
1 คำนำ.....	19
แนะนำคู่มือการใช้รถ.....	20
คู่มือการใช้รถ.....	20
การประกาศพิเศษ	20
คำแนะนำ	22
ข้อมูลหมายเลขตัวถังประจำรถ	23
หมายเลขประจำรถ.....	23
ป้ายประจำรถยนต์.....	24
ข้อควรระวังในการใช้รถยนต์ไฟฟ้า.....	26
อุณหภูมิต่ำสำหรับการใช้รถยนต์.....	26
ข้อควรทราบเกี่ยวกับการรีไซเคิลแบตเตอรี่ไฟฟ้าแรงดันสูง.....	26
ระยะทางขับเคลื่อน	27
การชาร์จอย่างสมดุล	28

การชาร์จแบบอัจฉริยะ	28
การควบคุมการปลดชั่วแบตเตอรี่	29
ระบบไฟฟ้าแรงดันสูง.....	29
ข้อควรระวังในกรณีที่เกิดอุบัติเหตุ.....	32
2 แผงหน้าปัดและระบบควบคุม	33
แผงหน้าปัด.....	34
การแสดงผลทั่วไปบนแผงหน้าปัด.....	35
จอแสดงผลทั่วไป	35
ข้อความเตือน	37
ไฟเตือนและไฟแสดง.....	39
ไฟส่องและสวิตช์.....	52
สวิตช์ไฟหลัก.....	52
การปรับระดับไฟหน้า	54

สวิตช์คันโยกไฟส่อง	55
ไฟเลียว	58
ไฟตัดหมอกหลัง.....	59
ไฟฉุกเฉิน	59
ที่ปิดน้ำฝนและเครื่องฉีดน้ำล้างกระจก	60
การใช้งานที่ปิดน้ำฝนและเครื่องฉีดน้ำล้างกระจกบังลมหน้า.....	60
การปิดน้ำล้างกระจกบังลมหน้า.....	61
การปิดน้ำล้างกระจกบังลมหลัง*	61
ระบบบังคับเลียว	63
การปรับตำแหน่งพวงมาลัย	63
ฟังก์ชันทำความร้อนพวงมาลัย*	63
ระบบพวงมาลัยเพาเวอร์ไฟฟ้า.....	64
การสลักระดับแรงหมุนพวงมาลัย.....	64
ไฟเตือนระบบพวงมาลัยเพาเวอร์ไฟฟ้าขัดข้อง	64

แตร.....	65
ช่องจ่ายไฟ.....	66
ช่องจ่ายไฟด้านหน้า.....	66
ช่องเสียบ USB ด้านหลัง.....	67
ระบบชาร์จโทรศัพท์มือถือแบบไร้สาย*	68
การใช้งานระบบชาร์จโทรศัพท์มือถือแบบไร้สาย.....	68
กระจกสำหรับมุมมองด้านหลัง	70
กระจกมองข้าง	70
กระจกมองหลัง.....	71
แผ่นบังแดด.....	74
กระจกหน้าต่างต่างรถ	75
สวิตช์ควบคุมกระจกไฟฟ้า	75
การควบคุมกระจกไฟฟ้า.....	76

ไฟภายในห้องโดยสาร	78
การใช้งานแบบแมนนวล	78
การใช้งานแบบอัตโนมัติ	78
ระบบตรวจสอบผู้ขับ	79
ระบบเตือนความเหนื่อยล้าของผู้ขับทางอ้อม	79
ที่เก็บของ	81
ข้อควรระวัง	81
ช่องเก็บของด้านล่างแผงหน้าปัด	81
ช่องเก็บของ	82
กล่องใส่แว่น	83
ที่วางแก้ว	84
ที่วางแก้วที่คอนโซลกลาง	84

3 ระบบปรับอากาศ	85
การระบายอากาศ.....	86
แผ่นกรองอากาศระบบปรับอากาศ.....	87
ช่องลม.....	87
แผงควบคุมระบบปรับอากาศ	89
แผงควบคุม.....	89
ปุ่มลัดสำหรับสวิตช์ระบบปรับอากาศ.....	89
ปุ่มไล่ฝ้า/หมอก.....	89
ปุ่มไล่ฝ้ากระจกบังลมหลัง.....	90
4 เบาะนั่งและกลไกป้องกัน.....	91
เบาะนั่ง	92
ตำแหน่งด้านหน้าและด้านหลังของเบาะนั่งและสถานะมุมพนักพิง	92
พนักพิงศีรษะ.....	92

เบาะนั่งด้านหน้า.....	93
เบาะนั่งด้านหลัง.....	95
ฟังก์ชันทำความร้อนเบาะนั่งด้านหน้า*.....	96
เข็มขัดนิรภัย	97
ประโยชน์ของเข็มขัดนิรภัย.....	98
วิธีการคาดเข็มขัดนิรภัย.....	99
วิธีการใช้เข็มขัดนิรภัยสำหรับเด็ก.....	102
ตัวดึงกลับอัตโนมัติของเข็มขัดนิรภัย.....	104
การตรวจสอบ การบำรุงรักษาและการเปลี่ยนเข็มขัดนิรภัย.....	105
ถุงลมเสริมความปลอดภัย	108
ข้อมูลทั่วไป.....	108
การพองตัวของถุงลมเสริมความปลอดภัย.....	110
เงื่อนไขที่ถุงลมเสริมความปลอดภัยไม่พองตัว.....	114
การซ่อมแซมและการเปลี่ยนถุงลมเสริมความปลอดภัย.....	117

การจัดการฉุกเฉินเสริมความปลอดภัย	118
ระบบยึดเหนี่ยวเด็ก (Child Restraints)	119
คำแนะนำสำคัญเกี่ยวกับความปลอดภัยของที่นั่งสำหรับเด็ก	119
วิธีการติดตั้งที่นั่งสำหรับเด็ก	123
กลุ่มและตำแหน่งติดตั้งที่นั่งสำหรับเด็ก	125
5 การสตาร์ทและการขับขี่	131
กุญแจ	132
ข้อมูลทั่วไป	132
การเปลี่ยนแบตเตอรี่ของกุญแจรีโมท	134
ล็อกป้องกันเด็ก	136
ระบบป้องกันการโจรกรรม	137
ระบบอิมโมบิไลเซอร์	137
ระบบป้องกันการโจรกรรม	137

ประตู่ท้ายแมนนวล.....	141
การเปิดประตู่ท้ายในกรณีฉุกเฉิน.....	142
การสตาร์ทและการปิดระบบเพาเวอร์.....	143
การสตาร์ทระบบเพาเวอร์.....	143
การปิดระบบเพาเวอร์.....	144
การขับขีแบบประหยัดและเป็นมิตรต่อสิ่งแวดล้อม	145
การรันอินรถใหม่.....	145
การรักษาสิ่งแวดล้อม.....	145
การขับรถแบบประหยัด.....	145
การขับรถในสภาวะพิเศษ	146
การตรวจสอบและการบำรุงรักษา	147
ข้อกำหนดสำหรับการชาร์จและการคายประจุไฟฟ้า.....	148
การชาร์จในที่พักอาศัย.....	149
ผลกระทบต่อกลุ่มคนพิเศษจากการชาร์จและการคายประจุไฟฟ้า.....	150

ห้องชาร์จ	151
ฉลากระบุการชาร์จ.....	152
การชาร์จเร็ว	155
การชาร์จช้า	155
ข้อมูลการชาร์จ.....	157
การชาร์จอย่างสมดุล	158
ระยะเวลาการชาร์จ	159
การคายประจุไฟฟ้า	163
ระบบเสียงเตือนคนภายนอกขณะชาร์จ	165
เกียร์ไฟฟ้า.....	166
ข้อควรระวัง	166
การเปลี่ยนเกียร์.....	166
โหมดการขับขี่.....	168
การรีไซเคิลพลังงาน.....	169

โหมตประหยัดไฟฟ้า.....	170
โหมตป้องกัน.....	170
ระบบเบรก	172
ข้อมูลทั่วไป.....	172
ระบบเบรกมือไฟฟ้า (EPB)	173
ระบบเบรกช่วยเหลือ	175
ระบบควบคุมความเร็วอัตโนมัติแบบแปรผัน	183
การเปิดใช้งานระบบควบคุมความเร็วอัตโนมัติแบบแปรผัน.....	183
การปรับระยะห่างจากรถคันข้างหน้าของระบบควบคุมความเร็วอัตโนมัติแบบแปรผัน.....	185
การปรับความเร็วเป้าหมายของระบบควบคุมความเร็วอัตโนมัติแบบแปรผัน.....	185
การหยุดใช้ระบบควบคุมความเร็วอัตโนมัติแบบแปรผัน.....	186
การปิดระบบควบคุมความเร็วอัตโนมัติแบบแปรผันโดยอัตโนมัติ	186
ระบบควบคุมความเร็วอัตโนมัติแบบแปรผันนอกเหนือการควบคุม.....	187
การฟื้นคืนการทำงานของระบบควบคุมความเร็วอัตโนมัติแบบแปรผัน.....	188

การล้างเมมโมรี่ความเร็วเป้าหมาย	188
การทำงานถูกจำกัดหรือระบบไม่ทำงาน	188
สภาพแวดล้อมการขับขี่พิเศษ	189
ระบบช่วยการขับขี่.....	192
คำอธิบายกล่องด้านหน้า.....	192
คำอธิบายเรดาร์ตรวจจับด้านหน้า	193
ฟังก์ชันการตรวจจับป้ายจำกัดความเร็ว	194
ระบบช่วยจำกัดความเร็ว (SAS)	197
ระบบ Lane Assist	201
ระบบควบคุมความเร็วอัตโนมัติเมื่อความเร็วต่ำ (TJA)/ระบบควบคุมความเร็วอัจฉริยะ (ICA).....	204
ระบบช่วยเตือนเมื่อเสี่ยงต่อการชนรถยนต์คันหน้าขณะขับขี่.....	207
ระบบช่วยเหลือในการจอดรถ.....	210
ระบบช่วยเหลือในการจอดรถแบบสัญญาณเตือนกะระยะถอยหลัง.....	210
ระบบกล้องมองหลังช่วยจอดรถ*	211

ระบบกล้องมองภาพรอบทิศทาง*	211
ระบบช่วยเหลือในการขับขี่ RDA*	213
ข้อมูลทั่วไป.....	213
การปิดและเปิดระบบ	214
ระบบช่วยเหลือด้านความปลอดภัยในมุมอับสายตา.....	214
ระบบช่วยเหลือในการขับขี่ RDA.....	215
ระบบช่วยเตือนเมื่อเสี่ยงต่อการชนรถยนต์คันหลังขณะขับขี่ (RCW).....	217
ระบบเตือนการเปิดประตู DOW.....	218
ระบบตรวจสอบความผิดปกติของลมยาง (TPMS).....	220
การบรรทุกสัมภาระ.....	222
การบรรทุกสัมภาระลงในห้องเก็บสัมภาระ.....	222
การบรรทุกสัมภาระภายในรถ	223
ความปลอดภัยในการลากจูงทั่วไป*	223

6	กรณีฉุกเฉินระหว่างการขับขี่	227
	อุปกรณ์เตือนภัย.....	228
	ป้ายเตือนสามเหลี่ยม.....	228
	การลากจูงและการขนส่งด้วยรถบรรทุก	229
	การลากจูงรถยนต์.....	229
	การขนส่งด้วยรถบรรทุก	232
	การพ่วงแบตเตอรี่	233
	การซ่อมแซมยาง.....	235
	เครื่องมือ (รวมเครื่องมือซ่อมแซมยาง).....	235
	การซ่อมแซมยาง.....	236
	การเปลี่ยนพิวส์.....	238
	พิวส์	238
	กล่องพิวส์ห้องโดยสาร.....	239

กล่องฟิวส์ห้องเครื่องยนต์	241
การเปลี่ยนหลอดไฟ	245
ขนาดของหลอดไฟ	245
ขั้นตอนการเปลี่ยน.....	245
7 การซ่อมแซมและการบำรุงรักษา.....	251
การบำรุงรักษา.....	252
การบำรุงรักษาตามกำหนดเวลา.....	252
ฝากระโปรงหน้า.....	255
การเปิดฝากระโปรงหน้า.....	255
การปิดฝากระโปรงหน้า.....	255
สัญญาณเตือนปิดฝากระโปรงหน้า.....	255
ห้องเครื่องยนต์.....	256

แบตเตอรี่	257
การบำรุงรักษาแบตเตอรี่	257
การเปลี่ยนแบตเตอรี่	258
ระบบระบายความร้อน	259
การตรวจสอบและการเติมน้ำยาหล่อเย็น	259
ข้อกำหนดการเลือกใช้น้ำยาหล่อเย็น	260
แบตเตอรี่ไฟฟ้าแรงดันสูง	261
ข้อควรระวังและข้อกำหนดในการใช้แบตเตอรี่	261
เครื่องฉีดน้ำล้างกระจก	263
การตรวจสอบและการเติมน้ำยาล้างกระจก	263
หัวฉีดของเครื่องฉีดน้ำล้างกระจก	264
ที่ปิดน้ำฝน	265
ใบปิดน้ำฝน	265

การเปลี่ยนใบปิดน้ำฝนกระจกบังลมหน้า.....	266
เบรก	267
การตรวจสอบและการเติมน้ำมันเบรก.....	267
ข้อกำหนดการเลือกใช้ น้ำมันเบรก	268
ยางรถ	269
ข้อมูลทั่วไป.....	269
การตรวจสอบยาง.....	271
เครื่องหมายวัดความสึกหรอของยาง	272
การสลับยาง.....	273
โซ่พันท้อ	274
การทำความสะอาดและการบำรุงรักษา.....	275
การบำรุงรักษาภายนอกรถยนต์.....	275
การบำรุงรักษาภายในรถ	279

8 ข้อมูลทางเทคนิค.....	281
ขนาดและพารามิเตอร์สำคัญของรถยนต์.....	282
พารามิเตอร์น้ำหนักรถยนต์	284
พารามิเตอร์การลากจูง*.....	285
พารามิเตอร์สำคัญของมอเตอร์ขับเคลื่อน.....	287
ของเหลวและความจุที่แนะนำ.....	288
ตารางค่าการตั้งศูนย์ล้อ (รถเปล่า)	289
ล้อและยาง	290
แรงดันลมยาง (ขณะยางเย็น).....	291

คำนำ

แนะนำคู่มือการใช้รถ	20
ข้อมูลหมายเลขตัวถังประจำรถ	23
ข้อควรระวังในการใช้รถยนต์ไฟฟ้า	26

แนะนำคู่มือการใช้รถ

คู่มือการใช้รถ

บริษัท เอ็มจี เซลส์ (ประเทศไทย) จำกัด ขอขอบคุณเป็นอย่างสูงที่ท่านไว้วางใจเลือกใช้รถยนต์เอ็มจี กรุณาศึกษาคู่มือเล่มนี้อย่างละเอียดก่อนที่จะใช้งานรถยนต์ ข้อมูลในคู่มือเล่มนี้จะแนะนำวิธีการใช้รถยนต์อย่างปลอดภัยและถูกต้อง เพื่อให้ท่านเพลิดเพลินกับการขับขี่ได้มากที่สุด

คู่มือเล่มนี้ได้อธิบายชิ้นส่วนประกอบและฟังก์ชันทั้งหลายของรถยนต์รุ่นนี้อย่างละเอียดและครบถ้วน

คู่มือเล่มนี้ได้รวบรวมข้อมูลล่าสุดก่อนวันที่จัดพิมพ์คู่มือ บริษัท เอ็มจี เซลส์ (ประเทศไทย) จำกัด มีอำนาจเต็มในการแก้ไข อธิบายและแนะนำคู่มือนี้ อย่างไรก็ตาม เนื่องจากการปรับปรุงและพัฒนาคุณภาพของผลิตภัณฑ์อย่างต่อเนื่อง บริษัทฯ ขอสงวนสิทธิ์ในการปรับแก้ผลิตภัณฑ์หลังจากจัดพิมพ์คู่มือเล่มนี้โดยไม่ประกาศแจ้ง

รูปภาพที่แสดงในคู่มือเล่มนี้เป็นเพียงแผนภาพเสนอให้ท่านพิจารณาเท่านั้น

ข้อมูลที่แสดงในคู่มือเล่มนี้อาจแตกต่างกันเล็กน้อยเนื่องจากสเปกตรดยนต์ เวอร์ชันของซอฟต์แวร์และพื้นที่ตลาดรถยนต์ที่แตกต่างกัน

การประกาศพิเศษ

คู่มือการใช้รถยนต์ และ สมุดการรับประกันคุณภาพ, การบำรุงรักษา นอกจากคำแนะนำถึงวิธีการใช้รถยนต์ที่ถูกต้อง ข้อควรระวังในการใช้รถ และการบำรุงรักษารถยนต์เป็นประจำแล้ว ยังได้อธิบายหน้าที่และสิทธิในการรับประกันคุณภาพและบริการหลังการขายต่างๆ ระหว่างบริษัทกับลูกค้า กรุณาศึกษาคู่มือการใช้รถยนต์ และสมุดการรับประกันคุณภาพและการบำรุงรักษาอย่างละเอียดก่อนการใช้งานรถยนต์ หากเกิดความเสียหายเนื่องจากความผิดพลาดจากการใช้งาน การละเลย และวิธีการใช้งานที่ไม่ถูกต้อง หรือใช้ชิ้นส่วนที่ไม่ได้รับอนุญาตจากบริษัทด้วยตัวท่านเอง อาจส่งผลให้สิ้นสุดการรับประกันได้

ในแต่ละประเทศและภูมิภาคต่างมีข้อกำหนดเกี่ยวกับการติดตั้งและการเพิ่มส่วนประกอบรถที่ไม่ได้รับอนุญาตจากบริษัทอย่างเคร่งครัด ห้ามปรับเปลี่ยนโครงสร้างส่วนประกอบหรือคุณลักษณะของรถยนต์โดยไม่ได้รับอนุญาต มิฉะนั้นจะส่งผลกระทบต่อความปลอดภัย การจราจร การขับขี่ การจดทะเบียนรถยนต์ หรือความปลอดภัยทาง

สังคม การติดตั้งชิ้นส่วนใหม่หรือการปรับเปลี่ยนส่วนประกอบของรถยนต์โดยไม่ได้รับอนุญาต นอกจากจะลดประสิทธิภาพการทำงานของส่วนประกอบต่างๆ หรือทำให้เกิดการขัดข้อง อาจจะทำให้ผู้ขับขี่และผู้โดยสารบาดเจ็บหรือเสียชีวิตได้

ศูนย์บริการที่ได้รับการแต่งตั้งในคู่มือนี้หมายถึง ศูนย์บริการที่ได้รับการแต่งตั้งโดยบริษัท เอ็มจี เซลส์ (ประเทศไทย) จำกัด

ห้ามสำเนาสิ่งตีพิมพ์นี้หรือเก็บบันทึกในระบบค้นหาสารสนเทศ หรือเผยแพร่ด้วยวิธีอิเล็กทรอนิกส์ จัดทำเป็นรูปเล่มหรือวิธีอื่นๆ โดยไม่ได้รับการมอบหมายที่ชอบด้วยกฎหมายจากบริษัทฯ

ข้อควรระวัง

เมื่อโอนกรรมสิทธิ์รถยนต์ กรุณาส่งมอบคู่มือการใช้รถและสมุดการรับประกันและการบำรุงรักษาให้แก่เจ้าของใหม่ด้วย เพราะคู่มือสองเล่มนี้เป็นส่วนประกอบที่สำคัญของรถยนต์

คำนำ

คำแนะนำ

คำเตือน



เครื่องหมายเตือนนี้หมายถึง เพื่อลดความเสี่ยง การบาดเจ็บ หรือรถยนต์เกิดความเสียหายอย่างรุนแรง ต้องปฏิบัติตามขั้นตอนที่กล่าวอย่างเคร่งครัด หรือต้องพิจารณาข้อมูลที่ให้ไว้อย่างรอบคอบ

ข้อควรระวัง

ข้อควรระวัง

ต้องปฏิบัติตามคำแนะนำอย่างเคร่งครัด มิฉะนั้น อาจจะทำให้รถยนต์เสียหาย

หมายเหตุ

หมายเหตุ อธิบายข้อมูลสำคัญ



เครื่องหมายนี้หมายถึง สิ่งของที่กล่าวถึงต้องได้รับการ

จัดการโดยหน่วยงานพิเศษ เพื่อไม่ทำลายสิ่งแวดล้อม

เครื่องหมายดอกจัน

หากมีเครื่องหมายดอกจัน “*” อยู่หลังหัวข้อหรือตัวอักษร หมายถึง อุปกรณ์หรือฟังก์ชันนี้มีอยู่ในรถยนต์บางรุ่นเท่านั้น รถของท่านอาจจะไม่ได้ติดตั้ง

ข้อมูลไอคอน



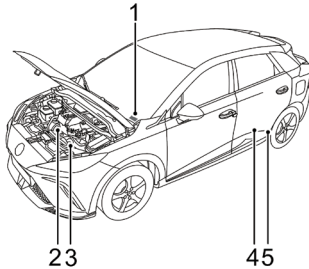
แสดงถึงวัตถุประสงค์ที่กล่าวถึง



แสดงถึงทิศทางการเคลื่อนที่

ข้อมูลหมายเลขตัวถังประจำรถ

หมายเลขประจำรถ



- 1 หมายเลขตัวถังประจำรถ (VIN)
- 2 หมายเลขมอเตอร์ขับเคลื่อน-ระบบขับเคลื่อนล้อหน้า (FWD)*
- 3 หมายเลขเกียร์ไฟฟ้า-ระบบขับเคลื่อนล้อหน้า (FWD)*
- 4 หมายเลขมอเตอร์ขับเคลื่อน-ระบบขับเคลื่อนล้อหลัง (RWD)

5 หมายเลขเกียร์ไฟฟ้า-ระบบขับเคลื่อนล้อหลัง (RWD)

ขณะที่ท่านติดต่อกับศูนย์บริการที่ได้รับการแต่งตั้ง ควรแจ้งหมายเลขตัวถังประจำรถ (VIN) หากเกี่ยวข้องกับมอเตอร์ขับเคลื่อนหรือเกียร์ไฟฟ้า อาจจะต้องแจ้งหมายเลขของชุดประกอบเหล่านี้

ตำแหน่งหมายเลขตัวถังประจำรถ

หมายเลขตัวถังประจำรถ (VIN)

- อยู่บนพื้นใต้เบาะนั่งด้านผู้ขับ
- ติดบนแผงหน้าปัดใต้มุมล่างซ้ายของกระจกบังลมหน้า สามารถมองผ่านมุมล่างซ้ายของกระจกบังลมหน้าได้อย่างสะดวก
- บนป้ายประจำรถยนต์
- ด้านในประตูท้าย เปิดประตูท้าย จะสามารถมองเห็น

หมายเหตุ พอร์ตวินิจฉัยของรถยนต์อยู่ด้านล่างของคันทันแรง สามารถใช้เครื่องมือวินิจฉัยของบริษัทฯ อ่านข้อมูล VIN

หมายเลขมอเตอร์ขับเคลื่อน

พิมพ์อยู่ที่ด้านล่างของเสื่อมอเตอร์ขับเคลื่อน

หมายเลขเกียร์ไฟฟ้า

พิมพ์อยู่บนพื้นผิวด้านบนของเสื้อเกียร์ไฟฟ้า

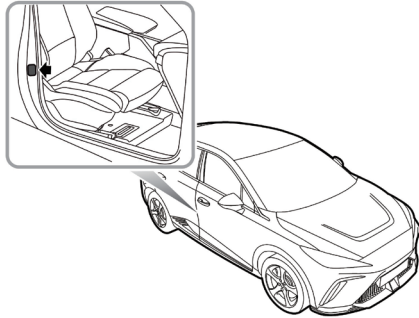
ป้ายประจำรถยนต์

ป้ายประจำรถยนต์รวมข้อมูลดังต่อไปนี้

- รหัส VIN
- น้ำหนักรถบรรทุกเต็ม
- น้ำหนักรวมของรถพ่วง
- น้ำหนักลงเพลาหน้าในกรณีที่บรรทุกเต็ม
- น้ำหนักลงเพลาหลังในกรณีที่บรรทุกเต็ม
- รหัสสี่
- รหัสทริม

ตำแหน่งป้ายประจำรถยนต์

ป้ายประจำรถยนต์ติดตั้งอยู่ที่ด้านล่างของเสา B ด้านขวา



ข้อควรระวังในการใช้รถยนต์ไฟฟ้า

อุณหภูมิสำหรับการใช้รถยนต์

ระบบเพาเวอร์ของรถยนต์รุ่นนี้ประกอบด้วยแบตเตอรี่ไฟฟ้าแรงดันสูง ฟังก์ชันและประสิทธิภาพการทำงานของแบตเตอรี่ไฟฟ้าแรงดันสูงนั้นสัมพันธ์กับอุณหภูมิแวดล้อม ดังนั้น จึงแนะนำให้ใช้งานรถยนต์ภายใต้อุณหภูมิแวดล้อม -15°C - 45°C เพื่อให้ได้ประสิทธิภาพสูงสุด และยืดอายุการใช้งานของแบตเตอรี่ไฟฟ้าแรงดันสูง กรณีที่ใช้งานรถยนต์ภายใต้อุณหภูมิแวดล้อมที่สูงเกินไปหรือต่ำเกินไป จะส่งผลกระทบต่อประสิทธิภาพการทำงานของแบตเตอรี่ไฟฟ้าแรงดันสูง และรถยนต์

ข้อควรทราบเกี่ยวกับการรีไซเคิลแบตเตอรี่ไฟฟ้าแรงดันสูง

แบตเตอรี่ไฟฟ้าแรงดันสูงติดตั้งบนแชสซีของรถยนต์ ซึ่งประกอบด้วยเซลล์แบตเตอรี่ลิเธียมจำนวนมาก หากไม่ได้จัดการอย่างถูกต้อง จะทำให้เกิดปัญหาพิษและเป็นอันตรายต่อสิ่งแวดล้อม ต้องให้หน่วยงานพิเศษหรือศูนย์บริการที่ได้รับการแต่งตั้งจัดการและรีไซเคิล

แบตเตอรี่ตามข้อกำหนดหรือคำแนะนำต่อไปนี้

- ผู้ดำเนินการ: ต้องดำเนินการโดยช่างผู้มีความชำนาญและผ่านการอบรม
- การป้องกันแรงดันสูง: เนื่องจากภายในแบตเตอรี่มีชุดเซลล์แบตเตอรี่ลิเธียม ชุดสายไฟแรงดันสูง ฯลฯ ดังนั้น ห้ามถอดชิ้นส่วนใดๆ ของระบบนี้ ต้องดำเนินการซ่อมแซมโดยช่างผู้มีความชำนาญที่ผ่านการฝึกอบรมเท่านั้นและต้องจัดเตรียมอุปกรณ์ป้องกันก่อนที่จะทำการซ่อมแซม
- การขนส่ง: แบตเตอรี่ไฟฟ้าแรงดันสูงเป็นวัตถุอันตรายประเภทที่ 9 ดังนั้น ต้องให้บริษัทขนส่งที่มีคุณสมบัติเหมาะสมเพื่อทำการขนส่ง
- การเก็บรักษา: ต้องเก็บรักษาชิ้นส่วนไฟฟ้าแรงดันสูง (รวมแบตเตอรี่ไฟฟ้าแรงดันสูง) ในพื้นที่แห้งและอุณหภูมิปกติ และต้องห่างไกลจากวัตถุไวไฟ แหล่งความร้อน และน้ำ เป็นต้น
- ชิ้นส่วนประกอบภายใน: แบตเตอรี่ไฟฟ้าแรงดันสูงประกอบด้วย (ชุด) เซลล์แบตเตอรี่ลิเธียม แผงวงจรไฟฟ้า สายไฟ ชุดสายไฟแรงดันสูง/ต่ำ เสื่อโลหะ ฯลฯ

แนะนำให้ นำแบตเตอรี่ไฟฟ้าแรงดันสูงเก่าหรือเสียหายเนื่องจาก
รถยนต์หมดสภาพหรือเหตุผลอื่นๆ ไปที่ศูนย์บริการรีไซเคิลที่ได้รับ
การแต่งตั้งของบริษัทฯ

หมายเหตุ หากนำแบตเตอรี่ไฟฟ้าแรงดันสูงเก่าหรือเสียหายให้ผู้ที่
ไม่ได้รับอนุญาต หรือดำเนินการถอดแยกชิ้นส่วนเองโดยไม่ได้รับ
อนุญาต จนทำให้เกิดมลพิษต่อสิ่งแวดล้อมหรือเกิดอุบัติเหตุ
เจ้าของแบตเตอรี่ไฟฟ้าแรงดันสูงจะเป็นผู้รับผิดชอบต่อผลกระทบ
ที่เกิดขึ้นทั้งหมด

ระยะทางขับต่อ

ระยะทางขับต่อขึ้นอยู่กับประจุไฟฟ้าคงเหลือ อายุรถยนต์ (อายุ
แบตเตอรี่ในขณะนั้น) อากาศ อุณหภูมิ สภาพถนน พฤติกรรมการ
ขับขี่ ฯลฯ

ในขณะเดียวกัน ระยะทางขับต่อจะได้รับผลกระทบจากภาระไฟฟ้า
ในขณะนั้น (เช่น ระบบปรับอากาศ ไฟส่องสว่าง ฯลฯ) และพฤติกรรม
การขับขี่

ข้อควรระวัง:

- ระยะทางขับต่อเกี่ยวข้องกับอัตราการปล่อยประจุไฟฟ้า เพื่อ
ป้องกันไม่ให้ส่งผลกระทบต่อประสิทธิภาพของแบตเตอรี่ไฟฟ้า
แรงดันสูงอันเกิดจากอัตราการปล่อยประจุไฟฟ้ามามากเกินไป เมื่อ
พบว่าไฟเตือนประจุไฟฟ้าน้อยเกินไปที่แผงหน้าปัดสว่างขึ้น
แนะนำให้ชาร์จไฟทันที
- ระยะทางขับต่อจริงของรถยนต์จะลดลงเมื่ออายุของรถยนต์เพิ่ม
ขึ้น
- การใช้ระบบปรับอากาศจะลดระยะการขับขี่ได้
- ระยะทางขับต่อจะแตกต่างกันไปเนื่องจากความเร็วที่แตกต่างกัน

- กรณีที่ขั้วรถในพื้นที่อุณหภูมิต่ำ ระยะทางขั้วต่อก็จะสั้นลง เนื่องจากคุณสมบัติทางอุณหภูมิของแบตเตอรี่
- กรณีที่อุณหภูมิสูงมากหรือต่ำมากและประจุไฟฟ้าของแบตเตอรี่น้อยเกินไป อาจจะทำให้เกิดปัญหาขาดกำลังเร่งความเร็วหรือเพาเวอร์ไม่เพียงพอ

ท่านสามารถใช้วิธีต่อไปนี้เพื่อเพิ่มระยะทางขั้วต่อของรถยนต์

- บำรุงรักษารถยนต์ตามระยะเวลาที่กำหนด
- รักษาแรงดันลมยางให้เหมาะสม
- พยายามหลีกเลี่ยงการใช้รถในสภาพอากาศที่มีอุณหภูมิสูงมากหรือต่ำมาก
- ห้ามจอดรถเป็นเวลานานในขณะที่แบตเตอรี่ต่ำ ควรชาร์จรถโดยเร็วที่สุด
- นำสิ่งของที่ไม่จำเป็นออกเพื่อลดภาระของรถยนต์
- หากมีความจำเป็น ให้ปิดอุปกรณ์ไฟฟ้ากำลังสูง เช่น ระบบปรับอากาศ หรือปรับอุณหภูมิตามความเหมาะสม เพื่อลดการใช้พลังงานโดยอุปกรณ์ไฟฟ้ากำลังสูง เพื่อเพิ่มระยะทางขั้วต่อของรถยนต์

- กรณีที่ขั้วรถด้วยความเร็วสูง ให้ปิดหน้าต่างเพื่อลดแรงต้านทานอากาศและลดการใช้พลังงานไฟฟ้า
- รักษาความเร็วให้คงที่
- เมื่อเร่งความเร็ว ให้เหยียบคันเร่งเบาๆ
- เมื่อชะลอความเร็วรถ ให้ปล่อยคันเร่ง ไม่เหยียบแป้นเบรกหรือเหยียบแป้นเบรกเบาๆ ระบบรีไซเคิลพลังงานจะช่วยเพิ่มระยะทางขั้วต่อของรถยนต์ท่านให้มากที่สุด

การชาร์จอย่างสมดุล

เพื่อยืดอายุการใช้งานของแบตเตอรี่ไฟฟ้าแรงดันสูง ควรใช้วิธีการชาร์จอย่างสมดุล เพื่อรักษาคุณสมบัติของแบตเตอรี่ไฟฟ้าแรงดันสูง

สำหรับความจำเป็นของการชาร์จอย่างสมดุล โปรดอ้างอิงที่ “การชาร์จอย่างสมดุล” ในบท “การสตาร์ทและการขับขี่”

การชาร์จแบบอัจฉริยะ

เมื่อปิดระบบเพาเวอร์ และระบบตรวจพบว่าแบตเตอรี่ 12V ต่ำเกินไป จะชาร์จแบตเตอรี่ 12V โดยอัตโนมัติภายใต้สภาวะที่ปลอดภัย เพื่อป้องกันไม่ให้แบตเตอรี่ 12V ขาดประจุไฟฟ้าจนไม่สามารถ

สตาร์ทรถยนต์ได้ หลังจากชาร์จเสร็จ ระบบจะปิดฟังก์ชันนี้โดยอัตโนมัติ

หมายเหตุ เมื่อระบบตรวจพบความขัดข้อง/การสตาร์ทรถยนต์/การชาร์จด้วยอุปกรณ์ภายนอก จะออกจากฟังก์ชันการชาร์จอัจฉริยะโดยอัตโนมัติ

หมายเหตุ เมื่อระบบชาร์จแบตเตอรี่แบบอัจฉริยะ ระยะทางที่สามารถขับต่อได้ของรถยนต์จะลดลง

หมายเหตุ เมื่อประจุไฟฟ้าของแบตเตอรี่ไฟฟ้าแรงดันสูงต่ำลง ฟังก์ชันนี้จะถูกปิดการใช้งานชั่วคราว

การควบคุมการปลดข้อแบตเตอรี่

เมื่อเกิดการชน รถยนต์จะได้รับสัญญาณจากโมดูลถุงลมเสริมความปลอดภัย และตัดการเชื่อมต่อรีเลย์ภายในแบตเตอรี่ไฟฟ้าแรงดันสูง เพื่อตัดการจ่ายไฟฟ้าแรงดันสูงจากแบตเตอรี่ไฟฟ้าแรงดันสูง

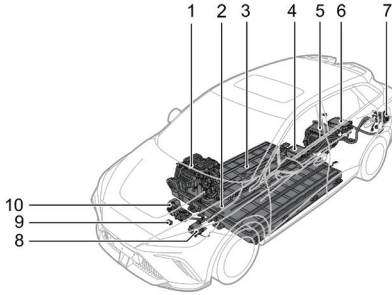
ระบบไฟฟ้าแรงดันสูง



- ระบบไฟฟ้าแรงดันสูงในรถยนต์นี้ประกอบด้วย ไฟฟ้ากระแสสลับและไฟฟ้ากระแสตรง ซึ่งมีสัญลักษณ์คำเตือนบนชิ้นส่วนของระบบไฟฟ้าแรงดันสูง โปรดปฏิบัติตามข้อกำหนดด้านความปลอดภัยบนสัญลักษณ์คำเตือนของระบบไฟฟ้าแรงดันสูง
- เพื่อป้องกันไม่ให้เกิดการบาดเจ็บ ห้ามให้ผู้ที่ไม่ใช่ช่างเทคนิคที่ไม่มีความชำนาญ ทำการถอดแยกหรือติดตั้งชิ้นส่วนประกอบใดๆ ของระบบไฟฟ้าแรงดันสูง

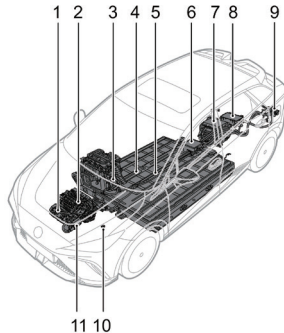
คำนำ

แผนผังแสดงตำแหน่งชิ้นส่วนประกอบของระบบไฟฟ้าแรงดันสูงดังนี้ (ระบบขับเคลื่อนสองล้อ 2WD)



- 1 ฮีตเตอร์ไฟฟ้าของระบบปรับอากาศ
- 2 ชุดสายไฟแรงดันสูง
- 3 แบตเตอรี่ไฟฟ้าแรงดันสูง
- 4 ชุดจ่ายไฟแรงดันสูง
- 5 เกียร์ไฟฟ้า
- 6 โมดูลรวมการชาร์จแรงดันสูงและต่ำ
- 7 ช่องชาร์จ
- 8 ฮีตเตอร์ของแบตเตอรี่
- 9 ปลั๊กตัดการเชื่อมต่อสำหรับงานบริการ
- 10 คอมเพรสเซอร์ของระบบปรับอากาศไฟฟ้า

แผนผังแสดงตำแหน่งชิ้นส่วนประกอบของระบบไฟฟ้าแรงดันสูงดังนี้ (ระบบขับเคลื่อนสี่ล้อ 4WD)



- 1 คอมเพรสเซอร์ของระบบปรับอากาศไฟฟ้า
- 2 เกียร์ไฟฟ้าด้านหน้า
- 3 ฮีตเตอร์ไฟฟ้าของระบบปรับอากาศ
- 4 แบตเตอรี่ไฟฟ้าแรงดันสูง
- 5 ชุดสายไฟแรงดันสูง
- 6 ชุดจ่ายไฟแรงดันสูง
- 7 เกียร์ไฟฟ้าด้านหลัง
- 8 โมดูลรวมการชาร์จแรงดันสูงและต่ำ
- 9 ช่องชาร์จ
- 10 ปลั๊กตัดการเชื่อมต่อสำหรับงานบริการ
- 11 ฮีตเตอร์ของแบตเตอรี่

ข้อควรระวังในกรณีที่เกิดอุบัติเหตุ



- เข้าตำแหน่งเกียร์ P และปิดระบบเพาเวอร์
- หากมีสายไฟชำรุด ห้ามแตะต้องสายไฟใดๆ เพื่อป้องกันไฟช็อต
- กรณีที่รถยนต์เกิดไฟไหม้ หากไฟไม่แรงมาก สามารถใช้ถังดับเพลิงชนิดก๊าซคาร์บอนไดออกไซด์ดับไฟและติดต่อสถานีดับเพลิงทันที หากไฟไหม้รุนแรง ผู้ใช้งานควรอยู่ห่างไกลจากรถยนต์และติดต่อสถานีดับเพลิงทันที
- หากเกิดอุบัติเหตุรถยนต์ชน ห้ามสตาร์ทรถยนต์อีก ให้ปลดขั้วลบของแบตเตอรี่แรงดันต่ำ 12V และถอดปลั๊กตัดการเชื่อมต่อสำหรับงานบริการก่อนที่จะช่วยเหลือ
- กรณีที่รถยนต์จมน้ำเป็นบางส่วนหรือทั้งหมด ต้องปิดระบบเพาเวอร์และออกจากรถทันที หลังจากที่นั่งรถยนต์ขึ้นจากน้ำ ต้องปลดขั้วลบของแบตเตอรี่แรงดันต่ำ 12V และดึงปลั๊กตัดการเชื่อมต่อสำหรับงานบริการก่อนที่จะทำการขนย้ายรถยนต์ หากไม่พบ

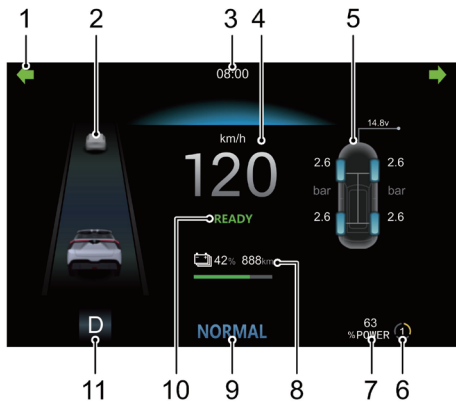
พองอากาศหรือเสียงของการรั่วสามารถนำรถขึ้นจากน้ำได้ แต่หากพบพองอากาศหรือมีเสียงของการรั่วต้องรอให้พองอากาศหายไปหรือไม่พบเสียงรั่วแล้วจึงนำรถขึ้นจากน้ำ

- หลังจากจัดการเรียบร้อยแล้ว กรุณาติดต่อศูนย์บริการที่ได้รับการแต่งตั้งเพื่อทำการตรวจสอบ
- รถยนต์มีคู่มือช่วยเหลือกรณีฉุกเฉิน ในกรณีที่มีเจ้าหน้าที่กู้ภัยไปช่วยเหลือที่สถานที่เกิดเหตุ กรุณาแสดงคู่มือช่วยเหลือกรณีฉุกเฉิน แก่เจ้าหน้าที่กู้ภัย

แผนหน้าปิดและระบบควบคุม

แผนหน้าปิด	34	ระบบตรวจสอบผู้ขับ	79
ไฟเตือนและไฟแสดง	39	ที่เก็บของ	81
ไฟส่องและสวิตช์	52	ที่วางแก้ว	84
ที่ปิดน้ำฝนและเครื่องฉีดน้ำล้างกระจก	60		
ระบบบังคับเลี้ยว	63		
แดคร	65		
ช่องจ่ายไฟ	66		
ระบบชาร์จโทรศัพท์มือถือแบบไร้สาย*	68		
กระจกสำหรับมุมมองด้านหลัง	70		
แผ่นบังแดด	74		
กระจกหน้าต่างรถ	75		
ไฟภายในห้องโดยสาร	78		

แผงหน้าปัด

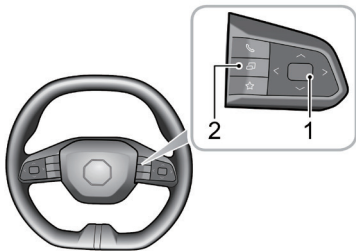


- 1 ไฟเตือนและไฟแสดง
- 2 ระบบความปลอดภัยเชิงป้องกัน (ACTIVE SAFETY)
- 3 เวลา
- 4 มาตรวัดความเร็วรถ
- 5 จอแสดงข้อมูลทั่วไป
- 6 โหมดรีไซเคิลพลังงาน (KERS)
- 7 มาตรวัดกำลัง
- 8 มาตรวัดพลังงานไฟฟ้าและระยะทางที่สามารถขับได้ด้วยไฟฟ้า
- 9 โหมดการขับขี่
- 10 สถานะระบบเพาเวอร์
- 11 แสดงตำแหน่งเกียร์

แผงหน้าปัดและระบบควบคุม

การแสดงผลข้อมูลทั่วไปบนแผงหน้าปัด

หลังจากเปิดระบบพาวเวอร์ สามารถเลือกฟังก์ชันแสดงผลข้อมูลทั่วไปได้ โดยการกดปุ่มที่ด้านขวาของพวงมาลัย ดังนี้:



1 ปุ่มปรับฟังก์ชัน (ปุ่ม OK)

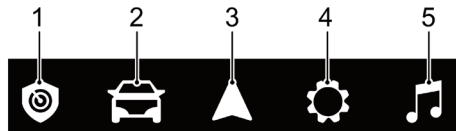
- กดปุ่มบน/ล่าง/ซ้าย/ขวาเพื่อสลับรายการแสดงผลข้อมูลทั่วไป
- กดปุ่มนี้ขึ้นหรือลงเพื่อปรับตั้ง
- กดปุ่มนี้สั้นๆ เพื่อยืนยัน หรือกดค้างเพื่อรีเซ็ต

2 ปุ่มสลับระบบเครื่องเสียง/หน้าปัด

ปุ่มปรับฟังก์ชัน (ตำแหน่ง 1) เป็นปุ่มมัลติฟังก์ชัน การกดปุ่มสลับระบบเครื่องเสียง/หน้าปัด (ตำแหน่ง 2) สามารถเปลี่ยนเป็นปุ่มปรับหน้าปัดหรือปุ่มปรับระบบเครื่องเสียง

จอแสดงผลข้อมูลทั่วไป

จอแสดงผลข้อมูลทั่วไปจะแสดงผลข้อมูลต่อไปนี้



1 Health Center

2 ทริปคอมพิวเตอร์

3 ระบบนำทาง*

4 การตั้งค่า

แผงหน้าปัดและระบบควบคุม

5 มัลติมีเดีย*

Health Center

- TPMS Monitor: แสดงสถานะแรงดันลมยางในขณะนั้น
- 12V Battery Voltage: แสดงแรงดันไฟฟ้าของแบตเตอรี่ 12V
- ข้อความเตือน: แสดงข้อมูลปัญหาหรือข้อความเตือนที่สำคัญของรถยนต์ในขณะนั้น

ทรูปคอมพิวเตอร์

ทรูปคอมพิวเตอร์ประกอบด้วยข้อมูลต่อไปนี้

- Current Journey: แสดงระยะทางการเดินทาง ระยะเวลาการเดินทาง ความเร็วรถโดยเฉลี่ยและอัตราการสิ้นเปลืองพลังงานไฟฟ้าโดยเฉลี่ยตั้งแต่สตาร์ทรถยนต์ ค่าเหล่านี้จะถูกรีเซ็ตหลังจากปิดระบบพาวเวอร์เป็นระยะเวลาหนึ่ง สามารถกดปุ่ม OK ค้างไว้เพื่อรีเซ็ต
- Accumulated Total: แสดงระยะทางการเดินทาง ระยะเวลาการเดินทาง ความเร็วรถโดยเฉลี่ยและอัตราการสิ้นเปลืองพลังงานไฟฟ้าโดยเฉลี่ยตั้งแต่รีเซ็ตค่า สามารถกดปุ่ม OK ค้างไว้

เพื่อรีเซ็ต

- Journey Since Last Charge: แสดงระยะทางการเดินทาง ระยะเวลาการเดินทาง ความเร็วรถโดยเฉลี่ยและอัตราการสิ้นเปลืองพลังงานไฟฟ้าโดยเฉลี่ยตั้งแต่การชาร์จครั้งสุดท้ายล่าสุด สามารถกดปุ่ม OK ค้างไว้เพื่อรีเซ็ต
- Total mileage: แสดงระยะทางรวมของรถยนต์

ระบบนำทาง*

แสดงข้อมูลการนำทางจากระบบเครื่องเสียง

การตั้งค่า

- Brightness: สามารถแสดงและปรับความสว่างของไฟหน้าจอ
- Speed Limit: สามารถตั้งค่าจำกัดความเร็วที่จะกระตุ้นสัญญาณเตือนความเร็วเกินกำหนด
- Next Service: เตือนผู้ขับขี่ระยะทางคงเหลือสำหรับการบำรุงรักษาตามกำหนดเวลาครั้งต่อไปของรถยนต์

มัลติมีเดีย*

แสดงข้อมูลมัลติมีเดียจากระบบเครื่องเสียง

แผงหน้าปัดและระบบควบคุม

ข้อความเตือน

จอแสดงข้อมูลทั่วไปที่แผงหน้าปัดจะแสดงข้อความเตือนดังต่อไปนี้

- คำแนะนำการปฏิบัติ
- ข้อความแสดงสถานะของระบบ
- ข้อความเตือนระบบขัดข้อง

โปรดปฏิบัติตามคำแนะนำ หรืออ่านบทความที่เกี่ยวข้องกับระบบควบคุมที่เกี่ยวข้องเพื่อค้นหาสาเหตุและมาตรการแก้ไข

เมื่อหน้าจอดแสดงข้อความเตือนต่อไปนี้ หากสภาพจราจรเอื้ออำนวย กรุณาจอดรถอย่างปลอดภัยทันที ปิดระบบเพาเวอร์และติดต่อศูนย์บริการที่ได้รับบริการแต่งตั้งของบริษัทฯ เพื่อทำการตรวจสอบหรือซ่อมแซม

- Electric drive system coolant overheating
- EPS Assistance Failure
- ESCL Fault
- Airbag Fault
- System fault, please stop safely

- Escape from the vehicle immediately
- Occupancy Sensor Fault
- Brake Fluid Level Low
- Brake System Fault

เมื่อหน้าจอดแสดงข้อความเตือนต่อไปนี้ กรุณาติดต่อศูนย์บริการที่ได้รับบริการแต่งตั้งของบริษัทฯ เพื่อทำการตรวจสอบหรือซ่อมแซม

- System fault, please seek help from the repair station
- System fault, please drive with caution
- Cruise Control Fault
- Traffic Speed Limit Sign Recognition System Fault
- Speed limit mode system Fault
- Vehicle failure, Unable to restart after flameout
- P parking Fault
- Transmission failure, does not support Reverse gear
- Motorfailure, does not support Reverse gear
- Power Mode Fault





แผงหน้าปัดและระบบควบคุม

- Passive Entry Fault
- Tire Pressure System Failed
- Front Left/Front Right/Rear Left/Rear Right Tyre Sensor Battery Low
- 12V Battery Charging System Fault
- Please maintain low voltage battery
- EPS Performance Reduced
- Steering Angle Sensor not Calibrated
- Steering Angle Fault
- ABS Fault
- Stability Control Fault
- Traction Control Fault
- Autohold Fault
- Park Brake Force Too Low
- RADAR Calibration Failed
- Front Camera Calibration Failed
- Front Camera System Fault
- Intelligent Assisted Driving Sensor Fault
- Adaptive Cruise Control Fault
- Lane Departure Warning System Fault
- Lane Departure Warning System Fault
- Emergency Lane Keep Assist System Fault
- Forward Collision System Fault
- Auto Emergency Braking System Fault
- TJA System Fault
- Rear Drive Assist System Fault
- Driver monitoring system Failed
- Driving fatigue detection system Fault

ไฟเตือนและไฟแสดง

หากไฟเตือนหรือไฟแสดงสว่างขึ้นเมื่อสตาร์ทรถหรือขับรถ แสดงว่าระบบที่เกี่ยวข้องอยู่ในสถานะใดสถานะหนึ่งหรือเกิดความผิดปกติ ไฟเตือนบางประเภทจะสว่างขึ้นหรือกะพริบพร้อมกับส่งเสียงเตือนหรือข้อความเตือน



โปรดอ่านคำแนะนำต่อไปนี้อย่างละเอียดเพื่อทำความเข้าใจความหมายของไฟเตือนและไฟแสดงที่เกี่ยวข้อง เมื่อเกิดความผิดปกติ กรุณาใช้มาตรการป้องกันและติดต่อศูนย์บริการที่ได้รับการแต่งตั้งของบริษัทฯ เพื่อทำการตรวจสอบหรือซ่อมแซม

ชื่อ	สัญลักษณ์	สี	หมายเหตุ
ไฟแสดงของไฟต่ำ		สีเขียว	ไฟนี้จะสว่างขึ้นเมื่อเปิดไฟต่ำของชุดไฟหน้า
ไฟแสดงของไฟสูง		สีน้ำเงิน	ไฟนี้จะสว่างขึ้นเมื่อเปิดไฟสูงของชุดไฟหน้า
ไฟแสดงไฟสูงอัตโนมัติ		สีเขียว	ไฟนี้จะสว่างขึ้นเมื่อเปิดไฟสูงอัตโนมัติ
ไฟแสดงของไฟหรี		สีเขียว	ไฟนี้จะสว่างขึ้นเมื่อเปิดไฟหรี


แผงหน้าปิดและระบบควบคุม

ชื่อ	สัญลักษณ์	สี	หมายเหตุ
ไฟแสดงของไฟตัดหมอก หลัง		สีเหลือง	ไฟนี้จะสว่างขึ้นเมื่อเปิดไฟตัดหมอกหลัง
ไฟแสดงของไฟเลี้ยว		สีเขียว	เมื่อไฟเลี้ยวซ้ายและขวากะพริบ ไฟแสดงที่เกี่ยวข้องจะกะพริบตาม หากเปิดไฟฉุกเฉิน ไฟแสดงไฟเลี้ยวทั้งสองดวงจะกะพริบพร้อมกัน หากไฟแสดงไฟเลี้ยวที่แผงหน้าปิดกะพริบอย่างรวดเร็ว แสดงว่าไฟเลี้ยวที่เกี่ยวข้องเกิดความผิดปกติ
ไฟเตือนถุงลมเสริมความปลอดภัย		สีแดง	ระบบถุงลมเสริมความปลอดภัยหรือเข็มขัดนิรภัยขัดข้อง หากสภาพจราจรเอื้ออำนวย กรุณาจอดรออย่างปลอดภัยทันที และปิดระบบเพาเวอร์มิดะนั้น ระบบถุงลมเสริมความปลอดภัยหรือเข็มขัดนิรภัยจะไม่สามารถทำงานได้ตามปกติเมื่อเกิดอุบัติเหตุรถชน
ไฟเตือนคาดเข็มขัดนิรภัย		สีแดง	หากไฟนี้สว่างขึ้นหรือกะพริบ แสดงว่าผู้ขับหรือผู้โดยสารไม่ได้คาดเข็มขัดนิรภัยอย่างถูกต้อง

แผงหน้าปัดและระบบควบคุม

ชื่อ	สัญลักษณ์	สี	หมายเหตุ
ไฟเตือนระบบป้องกันการโจรกรรม		สีแดง	หากไฟนี้สว่างขึ้น แสดงว่าตรวจไม่พบกุญแจที่ถูกต้อง โปรดใช้กุญแจที่ถูกต้อง หรือวางกุญแจรีโมทไว้ในตำแหน่งสตาร์ทสำรอง รายละเอียดโปรดอ้างอิงที่ “โปรแกรมสตาร์ทสำรองของรถยนต์” ในบท “การสตาร์ทและการขับขี่”
ไฟเตือนระบบตรวจสอบความผิดปกติของลมยาง (TPMS)		สีเหลือง	หากไฟนี้สว่างขึ้น แสดงว่าแรงดันลมยางต่ำเกินไป กรุณาตรวจสอบแรงดันลมยางของรถท่าน หากไฟนี้กะพริบสลับพัก แล้วเปลี่ยนเป็นสว่างตลอด แสดงว่าระบบขัดข้อง กรุณาติดต่อศูนย์บริการที่ได้รับการแต่งตั้งทันที

แผงหน้าปัดและระบบควบคุม

ชื่อ	สัญลักษณ์	สี	หมายเหตุ
ไฟเตือนระบบพวงมาลัยเพาเวอร์ไฟฟ้า (EPS) / ล็อกแกนพวงมาลัยแบบอิเล็กทรอนิกส์ (ESCL)		สีเหลือง	<p>หากไฟนี้สว่างขึ้น แสดงว่าระบบบังคับเลี้ยวไฟฟ้าเกิดปัญหาทั่วไปจนทำให้ประสิทธิภาพลดลง กรุณาสตาร์ทรถยนต์ใหม่ หากไฟนี้ยังสว่างขึ้น สามารถเดินทางระยะสั้นเพื่อไปที่ศูนย์บริการที่ได้รับการแต่งตั้งของบริษัทฯ เพื่อทำการตรวจสอบหรือซ่อมแซม</p> <p>หากไฟนี้กะพริบ แสดงว่าล็อกแกนพวงมาลัยแบบอิเล็กทรอนิกส์ขัดข้อง หากสภาพจราจรเอื้ออำนวย กรุณาจอดรออย่างปลอดภัยทันที และติดต่อศูนย์บริการที่ได้รับการแต่งตั้งเพื่อทำการตรวจสอบหรือซ่อมแซม หากไฟนี้กะพริบระยะหนึ่งแล้วจึงดับลง แสดงว่าพวงมาลัยถูกล็อก โปรดลองหมุนพวงมาลัยไปทางซ้าย-ขวา</p>
		สีแดง	<p>หากไฟนี้สว่างขึ้น แสดงว่าระบบพวงมาลัยเพาเวอร์ไฟฟ้าเกิดปัญหาทั่วไปที่เกี่ยวข้องกับมุมเลี้ยว กรุณาสตาร์ทรถยนต์ใหม่ หากไฟนี้ยังสว่างขึ้น สามารถเดินทางระยะสั้นเพื่อไปที่ศูนย์บริการที่ได้รับการแต่งตั้งของบริษัทฯ เพื่อทำการตรวจสอบหรือซ่อมแซม</p> <p>หากไฟนี้กะพริบ แสดงว่าระบบพวงมาลัยเพาเวอร์ไฟฟ้าเกิดปัญหาร้ายแรงและพวงมาลัยหนักขึ้น หากสภาพจราจรเอื้ออำนวย ควรจอดรอทันทีและติดต่อศูนย์บริการที่ได้รับการแต่งตั้ง</p>

แผงหน้าปัดและระบบควบคุม

ชื่อ	สัญลักษณ์	สี	หมายเหตุ
ไฟเตือนระบบควบคุมการทรงตัว (SCS)/ ระบบป้องกันล้อหมุนฟรีและควบคุมการลื่นไถล (TCS)		สีเหลือง	หากไฟนี้สว่างขึ้น แสดงว่าระบบควบคุมการทรงตัวหรือระบบป้องกันล้อหมุนฟรีและควบคุมการลื่นไถลขัดข้อง หากไฟนี้กะพริบระหว่างการขับขี่ แสดงว่าระบบกำลังควบคุมการทำงานเพื่อช่วยผู้ขับขี่
ไฟเตือนระบบควบคุมการทรงตัว/ระบบป้องกันล้อหมุนฟรีและควบคุมการลื่นไถลปิด		สีเหลือง	ระบบควบคุมการทรงตัว/ระบบป้องกันล้อหมุนฟรีและควบคุมการลื่นไถลปิดการทำงาน
ไฟแสดงสถานะระบบป้องกันการไหลของรถโดยไม่ต้องเหยียบเบรกค้ำกำลังควบคุมการทำงาน เพื่อช่วยผู้ขับขี่ (AVH)		สีเขียว	ระบบป้องกันการไหลของรถโดยไม่ต้องเหยียบเบรกค้ำกำลังควบคุมการทำงาน เพื่อช่วยผู้ขับขี่
		สีเหลือง	ระบบป้องกันการไหลของรถโดยไม่ต้องเหยียบเบรกค้ำขัดข้อง
		สีขาว	ฟังก์ชันระบบป้องกันการไหลของรถโดยไม่ต้องเหยียบเบรกค้ำถูกเปิดใช้งาน อยู่ในสถานะสแตนด์บาย

แผงหน้าปัดและระบบควบคุม

ชื่อ	สัญลักษณ์	สี	หมายเหตุ
ไฟแสดงสถานะระบบเบรกมือไฟฟ้า (EPB)		สีแดง	หากไฟนี้สว่างขึ้น แสดงว่ากำลังเปิดใช้งานเบรกมือไฟฟ้า หากไฟนี้กะพริบ แสดงว่าที่จอดรถมีความชันสูงเกินไปหรือระบบเบรกมือไฟฟ้าขัดข้อง กรุณาจอดรถบนถนนที่ปลอดภัย
ไฟเตือนระบบเบรกมือไฟฟ้า (EPB) ขัดข้อง		สีเหลือง	ระบบเบรกมือไฟฟ้า (EPB) ขัดข้อง
ไฟเตือนระบบเบรกขัดข้อง		สีแดง	ระบบเบรกขัดข้อง หากสภาพจราจรเอื้ออำนวย กรุณาจอดรถอย่างปลอดภัยทันที และปิดระบบเพาเวอร์
ไฟเตือนระบบ ABS ขัดข้อง		สีเหลือง	ระบบป้องกันล้อล็อกขัดข้อง กรุณาติดต่อศูนย์บริการที่ได้รับการแต่งตั้งของบริษัทฯ ทันทีเพื่อทำการตรวจสอบหรือซ่อมแซม หากระบบเบรกป้องกันล้อล็อกขัดข้องในขณะที่รถยนต์เดินทางอยู่ ระบบเบรกป้องกันล้อล็อกจะใช้งานไม่ได้ แต่ยังสามารถใช้ระบบเบรกธรรมดาได้ กรุณาติดต่อศูนย์บริการที่ได้รับการแต่งตั้งของบริษัทฯ ทันทีเพื่อทำการตรวจสอบหรือซ่อมแซม

แผงหน้าปัดและระบบควบคุม

ชื่อ	สัญลักษณ์	สี	หมายเหตุ
ไฟเตือนระบบชาร์จแบตเตอรี่แรงดันต่ำขัดข้อง		สีแดง	หากไฟนี้สว่างขึ้นหลังจากสตาร์ทรถยนต์ แสดงว่าระบบชาร์จแบตเตอรี่แรงดันต่ำขัดข้อง กรุณาติดต่อศูนย์บริการที่ได้รับการแต่งตั้งของบริษัทฯ ทันที หากไฟนี้กะพริบ แสดงว่าประจุไฟฟ้าของแบตเตอรี่แรงดันต่ำไม่เพียงพอ แผงหน้าปัดจะแสดงข้อความเตือน ขณะนี้ ระบบจะจำกัดหรือปิดการทำงานของอุปกรณ์ไฟฟ้าบางส่วน โปรดสตาร์ทรถยนต์เพื่อชาร์จแบตเตอรี่แรงดันต่ำโดยเร็วที่สุด
ไฟแสดงข้อความเตือนความผิดปกติของระบบ		สีเหลือง	รถยนต์มีข้อความเตือนความผิดปกติ โปรดอ่านข้อมูลปัญหาหรือข้อความเตือนที่สำคัญบนจอแสดงข้อมูลทั่วไป รายละเอียดโปรดอ้างอิงที่ “แผงหน้าปัด”
ไฟแสดงระบบควบคุมความเร็วอัตโนมัติแบบแปรผัน		สีเทา	ระบบควบคุมความเร็วอัตโนมัติแบบแปรผันถูกเปิดใช้งานและไม่ได้เข้าสู่สถานะสแตนด์บาย
		สีขาว	ระบบควบคุมความเร็วอัตโนมัติแบบแปรผันเข้าสู่สถานะสแตนด์บาย
		สีเขียว	ระบบควบคุมความเร็วอัตโนมัติแบบแปรผันถูกเปิดใช้งาน




แผงหน้าปัดและระบบควบคุม

ชื่อ	สัญลักษณ์	สี	หมายเหตุ
ไฟแสดงระบบช่วยจำกัดความเร็ว		สีขาว	ระบบช่วยจำกัดความเร็วแบบแมนนวลเข้าสู่สถานะสแตนด์บาย
		สีเขียว	หากไฟนี้สว่างขึ้น แสดงว่าระบบช่วยจำกัดความเร็วแบบแมนนวลถูกเปิดใช้งาน หากไฟนี้กะพริบ แสดงว่าความเร็วรถในขณะนั้นเกินค่าจำกัด
		สีขาว	ระบบช่วยจำกัดความเร็วอัจฉริยะเข้าสู่สถานะสแตนด์บาย
		สีเขียว	ระบบช่วยจำกัดความเร็วอัจฉริยะถูกเปิดใช้งาน
ไฟเตือนระบบจำกัดความเร็ว/ระบบควบคุมความเร็วขัดข้อง		สีเหลือง	ระบบควบคุมความเร็วคงที่ ระบบควบคุมความเร็วอัตโนมัติแบบแปรผัน หรือระบบช่วยจำกัดความเร็วขัดข้อง
ไฟแสดงความเร็วบนป้ายจำกัดความเร็ว		สีแดง	“NNN” เป็นค่าจำกัดความเร็วที่ตรวจพบในขณะนั้น เมื่อความเร็วรถเกินค่าจำกัด ไฟนี้จะกะพริบ
ไฟเตือนข้อมูลเพิ่มเติมของป้ายจำกัดความเร็ว		สีแดง	ป้ายจำกัดความเร็วที่ตรวจพบในขณะนั้นมีข้อมูลเพิ่มเติม กรุณาให้ความสนใจกับข้อมูลเพิ่มเติมนี้

แผงหน้าปัดและระบบควบคุม

ชื่อ	สัญลักษณ์	สี	หมายเหตุ
ไฟแสดงระบบควบคุมความเร็วอัตโนมัติเมื่อความเร็วต่ำ (TJA)		สีเทา	ระบบควบคุมความเร็วอัตโนมัติเมื่อความเร็วต่ำถูกเปิดใช้งานและไม่ได้เข้าสู่สถานะสแตนด์บาย
		สีขาว	ระบบควบคุมความเร็วอัตโนมัติเมื่อความเร็วต่ำเข้าสู่สถานะสแตนด์บาย
		สีเขียว	ระบบควบคุมความเร็วอัตโนมัติเมื่อความเร็วต่ำถูกเปิดใช้งาน
		สีเหลือง	ระบบควบคุมความเร็วอัตโนมัติเมื่อความเร็วต่ำขัดข้อง
ไฟแสดงระบบ Lane Assist		สีเหลือง	ระบบ Lane Assist ถูกปิดใช้งาน
		สีขาว	ระบบ Lane Assist เข้าสู่สถานะสแตนด์บาย
		สีเขียว	ระบบ Lane Assist ถูกเปิดใช้งาน
		สีเหลือง	ระบบ Lane Assist ขัดข้อง

แผงหน้าปิดและระบบควบคุม

ชื่อ	สัญลักษณ์	สี	หมายเหตุ
ไฟแสดงระบบช่วยเตือนเมื่อเสี่ยงต่อการชนรถยนต์คันหน้าขณะขับขี่		สีเหลือง	<p>หากไฟนี้สว่างขึ้น แสดงว่าฟังก์ชันใดๆ ของระบบช่วยเตือนเมื่อเสี่ยงต่อการชนรถยนต์คันหน้าขณะขับขี่ถูกปิดใช้งาน</p> <p>เมื่อฟังก์ชันทั้งหมดของระบบช่วยเตือนเมื่อเสี่ยงต่อการชนรถยนต์คันหน้าขณะขับขี่ถูกเปิดใช้งาน หากไฟนี้สว่างขึ้น แสดงว่าระบบช่วยเตือนเมื่อเสี่ยงต่อการชนรถยนต์คันหน้าขณะขับขี่ไม่สามารถทำงานได้ตามปกติ โปรดติดต่อศูนย์บริการที่ได้รับการแต่งตั้งของบริษัทฯ โดยเร็วที่สุด</p>
ไฟแสดงระบบช่วยเหลือในการขับขี่ RDA*		สีเหลือง	<p>กรณีที่ระบบช่วยเหลือในการขับขี่ RDA ถูกปิดใช้งาน เรดาร์ถูกบดบังหรือระบบขัดข้อง แผงหน้าปิดจะแสดงข้อความเตือนที่เกี่ยวข้อง</p>
ไฟแสดงการปลดข้อแบตเตอรี่		สีเหลือง	<p>หลังจากเชื่อมต่อแบตเตอรี่ไฟฟ้าแรงดันสูง ไฟนี้จะดับลง หากไฟนี้สว่างขึ้น แสดงว่าไม่ได้เชื่อมต่อแบตเตอรี่ไฟฟ้าแรงดันสูง</p>



แผงหน้าปัดและระบบควบคุม

ชื่อ	สัญลักษณ์	สี	หมายเหตุ
ไฟเตือนแบตเตอรี่ไฟฟ้าแรงดันสูงขัดข้อง		สีเหลือง	หากไฟนี้สว่างขึ้น แสดงว่าระบบแบตเตอรี่ไฟฟ้าขัดข้อง กรุณาติดต่อศูนย์บริการที่ได้รับการแต่งตั้งของบริษัทฯ เพื่อทำการตรวจสอบหรือซ่อมแซม
		สีแดง	หากไฟนี้สว่างขึ้น แสดงว่าระบบแบตเตอรี่ไฟฟ้าเกิดปัญหาร้ายแรง หากสภาพจรรยาจรเอื้ออำนวย กรุณาจอดรถอย่างปลอดภัยและปิดระบบเพาเวอร์และติดต่อศูนย์บริการที่ได้รับการแต่งตั้งของบริษัทฯ เพื่อทำการตรวจสอบหรือซ่อมแซม
ไฟเตือนระบบเพาเวอร์ขัดข้อง		สีเหลือง	หากไฟนี้สว่างขึ้น แสดงว่าระบบเพาเวอร์เกิดปัญหาทั่วไปและการทำงานถูกจำกัด
		สีแดง	หากไฟนี้สว่างขึ้น แสดงว่าระบบเพาเวอร์เกิดปัญหาร้ายแรง หากสภาพจรรยาจรเอื้ออำนวย กรุณาจอดรถอย่างปลอดภัยและปิดระบบเพาเวอร์ และติดต่อศูนย์บริการที่ได้รับการแต่งตั้งของบริษัทฯ เพื่อทำการตรวจสอบหรือซ่อมแซม
ไฟเตือนกำลังขับเคลื่อนถูกจำกัด		สีเหลือง	หากไฟนี้สว่างขึ้น แสดงว่ากำลังของระบบเพาเวอร์ถูกจำกัด

แผงหน้าปิดและระบบควบคุม

ชื่อ	สัญลักษณ์	สี	หมายเหตุ
ไฟแสดงการเชื่อมต่อการชาร์จ		สีแดง	เชื่อมต่อหัวชาร์จ/อุปกรณ์เชื่อมต่อกระแสไฟ V2L แล้ว
ไฟแสดงสถานะการชาร์จ		สีเหลือง	การชาร์จ/การคายประจุไฟฟ้าผิดปกติ
		สีเขียว	รถยนต์เข้าสู่สถานะการชาร์จ
		สีน้ำเงิน	รถยนต์เข้าสู่สถานะการคายประจุไฟฟ้า
ไฟเตือนมอเตอร์ขัดข้อง		สีแดง	หากไฟนี้สว่างขึ้น แสดงว่าระบบมอเตอร์เกิดปัญหาร้ายแรง หากสภาพจรรยาจรเอื้ออำนวย กรุณาจอดรถอย่างปลอดภัยทันที และติดต่อศูนย์บริการที่ได้รับการแต่งตั้งของบริษัทฯ เพื่อทำการตรวจสอบหรือซ่อมแซม
		สีเหลือง	หากไฟนี้สว่างขึ้น แสดงว่าระบบมอเตอร์เกิดปัญหาทั่วไป หากสภาพจรรยาจรเอื้ออำนวย กรุณาจอดรถอย่างปลอดภัยทันที และติดต่อศูนย์บริการที่ได้รับการแต่งตั้งเพื่อทำการตรวจสอบหรือซ่อมแซม
ไฟเตือนประจุไฟฟ้าของแบตเตอรี่ไฟฟ้าแรงดันสูงน้อยเกินไป		สีเหลือง	หากแบตเตอรี่ต่ำ โปรดชาร์จไฟโดยเร็วที่สุด

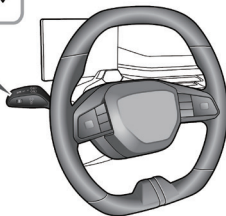
แผงหน้าปัดและระบบควบคุม

ชื่อ	สัญลักษณ์	สี	หมายเหตุ
ไฟแสดง READY		สีเขียว	รถยนต์พร้อมทำงาน
ไฟแสดงสถานะผู้ขับ		สีเหลือง	เมื่อระบบตรวจสอบผู้ขับขี่ขัดข้องหรือไม่สามารถใช้งานได้ชั่วคราว ไฟแสดงสถานะจะส่องแสงสีเหลืองตลอด ไฟแสดงสถานะจะส่องแสงกะพริบสีเหลืองเมื่อตรวจพบว่าผู้ขับเหนื่อยล้าหรือเสียสมาธิ

แผงหน้าปัดและระบบควบคุม

ไฟส่องและสวิตช์

สวิตช์ไฟหลัก



	ไฟหน้า
	ปิดไฟอัตโนมัติ

	ไฟอัตโนมัติ
	ไฟหรี่และไฟสวิตช์

ไฟอัตโนมัติ AUTO

หลังจากเปิดระบบพาวเวอร์ ระบบไฟอัตโนมัติจะถูกเปิดใช้งานโดยค่าเริ่มต้น ระบบจะเปิดหรือปิดไฟหรี่/ไฟสวิตช์โดยอัตโนมัติตามความเข้มของแสงโดยรอบในขณะนั้น

หมายเหตุ ฟังก์ชันนี้อาศัยเซ็นเซอร์วัดแสงภายนอกรถยนต์ตามเวลาจริงที่ติดตั้งไว้ที่ส่วนบนแผงหน้าปัด ใกล้กับกระจกบังลมหน้า ห้ามปิดบังหรือคลุมบริเวณนี้ มิฉะนั้น อาจจะทำให้ไฟหน้าเปิดอัตโนมัติโดยไม่จำเป็น


ไฟหรี่และไฟสวิตช์

หลังจากเปิดระบบพาวเวอร์ ปรับสวิตช์ไฟหลักไปที่ตำแหน่ง 2 ไฟส่องสว่างตอนกลางวัน ไฟหรี่และไฟสวิตช์จะสว่างขึ้น

แผงหน้าปิดและระบบควบคุม

หลังจากปิดระบบเพาเวอร์ หากประตูด้านผู้ขับขี่เปิดและไฟหรัยยังคงสว่างอยู่ รถยนต์จะส่งเสียงเตือน จอแสดงข้อมูลทั่วไปจะแสดงข้อความเตือน “Lights Off”

ไฟหน้า

หลังจากเปิดระบบเพาเวอร์ ปรับสวิตช์ไฟหลักไปที่ตำแหน่ง  ไฟต่ำ ไฟหรัและไฟสวิตซ์จะสว่างขึ้น

ปิดไฟส่อง

ปรับสวิตซ์ไฟไปที่ตำแหน่ง OFF จะปิดไฟส่อง

ไฟส่องสว่างตอนกลางวัน

หลังจากเปิดระบบเพาเวอร์ ไฟส่องสว่างตอนกลางวันจะสว่างขึ้นโดยอัตโนมัติ เมื่อไฟต่ำสว่างขึ้น ไฟส่องสว่างตอนกลางวันจะดับลงโดยอัตโนมัติ

ไฟ Welcome Light

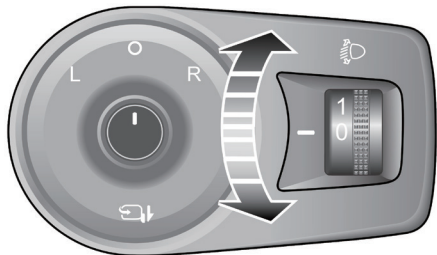
เมื่อปลดล็อกรถยนต์ ระบบจะเปิดไฟต่ำและไฟหรัโดยอัตโนมัติตามความเข้มของแสงโดยรอบในขณะนั้น เพื่อแสดงผลการต้อนรับ

ไฟส่องนำทางหลังจากปิดระบบพาวเวอร์ (Follow Me Home Light)

หลังจากปิดระบบเพาเวอร์บนจอแสดงผลระบบเครื่องเสียง ดึงสวิตซ์คันโยกไฟส่องเข้าหาพวงมาลัย จะเปิดใช้ฟังก์ชัน Follow Me Home Light ไฟต่ำและไฟหรัจะสว่างขึ้น สามารถเปิด/ปิดฟังก์ชัน Follow Me Home Light ในหน้าตั้งค่างรถยนต์บนหน้าจอร์บบเครื่องเสียง

แผงหน้าปัดและระบบควบคุม

การปรับระดับไฟหน้า



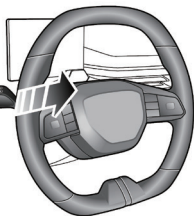
สามารถปรับระดับไฟหน้าตามภาระบรรทุกของรถยนต์ตามตารางต่อไปนี้

ตำแหน่ง	การบรรทุกน้ำหนัก
0	มีเพียงผู้ขับขี่คนเดียวในรถ หรือนอกจากผู้ขับขี่แล้วยังมีผู้โดยสารด้านหน้าหนึ่งคน
1	ผู้โดยสารนั่งเต็ม และห้องเก็บสัมภาระท้ายรถไม่ได้บรรทุกของ
2	นั่งเต็มและห้องเก็บสัมภาระเรียงวางสัมภาระอย่างสมดุล
3	มีเพียงผู้ขับขี่คนเดียวในรถ และห้องเก็บสัมภาระเรียงวางสัมภาระอย่างสมดุล

สวิตช์คันโยกไฟส่อง



ในขณะที่สลับระหว่างไฟสูงและไฟต่ำ โปรดใช้อย่างระมัดระวัง เพราะจะเป็นการรบกวนสายตาของผู้ขับขี่ที่ขับสวนมาได้



การสลับไฟต่ำและไฟสูง

เมื่อเปิดระบบเพาเวอร์และไฟต่ำสว่าง ผลักสวิตช์คันโยกไฟส่องไปทางแผงหน้าปัด จะเปิดไฟสูง ขณะนี้ ไฟแสดงของไฟสูงบนแผงหน้าปัดจะสว่างขึ้น ผลักหรือดึงสวิตช์คันโยกไฟส่องอีกครั้ง จะสามารถสลับเป็นไฟต่ำ

ไฟสูงกะพริบ

ปรับสวิตช์คันโยกไฟส่องเข้าหาพวงมาลัยหลายครั้ง ไฟสูงจะกะพริบเพื่อเป็นการเตือนรถคันข้างหน้าหรือส่งสัญญาณเตือน

แผงหน้าปิดและระบบควบคุม

ระบบเปิด-ปิดไฟสูงอัตโนมัติ



ระบบเปิด-ปิดไฟสูงอัตโนมัติเป็นฟังก์ชันเสริมเท่านั้น ผู้ขับขี่ต้องสังเกตสถานะของไฟรถยนต์ด้านหน้า และเปิดไฟหน้าด้วยตนเองในกรณีที่ต้องการเปิดไฟหน้า



หากเจอกรณีใดๆ (ไม่เพียงแต่กรณีต่อไปนี้) ระบบเปิด-ปิดไฟสูงอัตโนมัติอาจไม่สามารถทำงานได้ตามปกติ ต้องสลับไฟสูงและไฟต่ำด้วยตนเอง

- กระชกบังลมหน้าสกปรก แดกร้าวหรือเซ็นเซอร์ถูกบดบัง
- ไม่สามารถตรวจพบได้เนื่องจากไฟของรถยนต์คันอื่นๆ สูญหาย เสียหาย ถูกบดบัง สภาพอากาศ หรือเหตุผลอื่น
- กล้องด้านหน้าไม่สามารถทำงานได้เนื่องจากสภาพอากาศที่ฝนตกหนักหรือหมอกหนา
- เมื่อเจอคนเดิน หรือยานพาหนะที่ไม่ใช้เครื่องยนต์ หรือวัตถุอื่นๆ ที่ไม่มีแสงที่ชัดเจนหรือไม่สะท้อนแสง

- เมื่อรถยนต์ขึ้นลงทางสูงชัน ขับรถบนถนนขรุขระ หรือรถยนต์รับภาระหนัก ทำให้มุมมองของเซ็นเซอร์สูงเกินหรือต่ำเกินจนไม่สามารถตรวจพบไฟหน้าและไฟท้ายของรถยนต์คันอื่น
- เมื่อขับรถบนทางโค้งหรือถนนบนภูเขา
- เมื่อที่ปิดน้ำฝนอยู่ในตำแหน่งปิดเร็ว

ระบบเปิด-ปิดไฟสูงอัตโนมัติจะใช้กล้องหน้าเพื่อตรวจจับข้อมูลความเข้มของแสงจากรถยนต์ด้านหน้า และจะเปิดหรือปิดไฟสูงเมื่อเป็นไปตามเงื่อนไขกำหนด เมื่อเปิดใช้งานระบบเปิด-ปิดไฟสูงอัตโนมัติ ไฟแสดงระบบเปิด-ปิดไฟสูงอัตโนมัติที่แผงหน้าปิดจะสว่างขึ้น สามารถเปิด/ปิดระบบเปิด-ปิดไฟสูงอัตโนมัติในหน้าตั้งคาบนหน้าจอ

ภายใต้การควบคุมอัตโนมัติ ระบบจะเปิดไฟสูงโดยอัตโนมัติเมื่อบริเวณโดยรอบมืดและไม่มีการคันอื่น เมื่อสภาพแวดล้อมโดยรอบสว่างเพียงพอหรือระบบตรวจพบไฟหน้าหรือไฟท้ายของรถคันข้างหน้า ระบบจะปิดไฟสูงโดยอัตโนมัติ

หากต้องการเปิดใช้งานระบบเปิด-ปิดไฟสูงอัตโนมัติ จะต้องเป็นไปตามเงื่อนไขดังต่อไปนี้

แผงหน้าปิดและระบบควบคุม

- 1 สวิตช์คันโยกไฟส่องอยู่ในตำแหน่ง AUTO และได้เปิดไฟต่ำโดยอัตโนมัติ
- 2 เมื่อขับรถไปข้างหน้าและความเร็วรถเกิน 40 กิโลเมตร/ชั่วโมง
- 3 ไม่ได้เปิดไฟตัดหมอกหลัง

เมื่อเป็นไปตามเงื่อนไขดังต่อไปนี้ รถยนต์จะออกจากระบบเปิด-ปิดไฟสูงอัตโนมัติโดยอัตโนมัติ หากระบบออกจากการทำงาน ให้ผลักสวิตช์ไฟสูงไปทางแผงหน้าปิดอย่างรวดเร็วสองครั้งเพื่อให้ระบบเปิด-ปิดไฟสูงอัตโนมัติทำงานอีกครั้ง สามารถออกได้เพียงสามครั้งเท่านั้น ภายในหนึ่งรอบการสตาร์ทเครื่องยนต์ มิฉะนั้น จะไม่สามารถเปิดใช้งานฟังก์ชันนี้ได้อีกในรอบการสตาร์ทนั้น

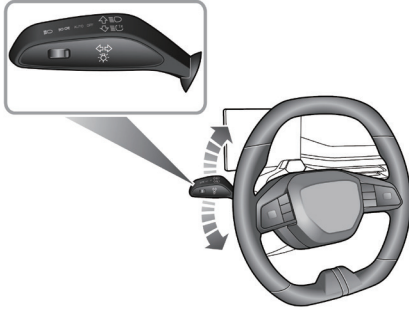
- เมื่อระบบเปิด-ปิดไฟสูงอัตโนมัติถูกเปิดใช้งานและเปิดไฟต่ำโดยอัตโนมัติ ให้กลับไปเป็นไฟสูงด้วยตนเอง
- เมื่อระบบเปิด-ปิดไฟสูงอัตโนมัติถูกเปิดใช้งานและเปิดไฟสูงโดยอัตโนมัติ ให้กลับไปเป็นไฟต่ำด้วยตนเอง
- เมื่อระบบเปิด-ปิดไฟสูงอัตโนมัติถูกเปิดใช้งานและเปิดไฟสูงโดยอัตโนมัติ ให้ผลักสวิตช์กะพริบไฟสูง

ข้อควรระวัง

กล้องด้านหน้าอยู่ตำแหน่งตรงกลางด้านบนของกระจกบังลมหน้า ซึ่งสามารถควบคุมระบบเปิด-ปิดไฟสูงอัตโนมัติได้ ดังนั้นกระจกบังลมในบริเวณดังกล่าวต้องปราศจากสิ่งตกค้าง เพื่อรักษาให้ระบบมีประสิทธิภาพสูงสุด

แผงหน้าปัดและระบบควบคุม

ไฟเลี้ยว



เพื่อปิดไฟเลี้ยว

กรณีที่มุมปรับสวิตช์คันโยกไฟส่องแคบมาก สวิตช์คันโยกไฟส่องจะกลับที่เดิมทันที ขณะนี้ ไฟเลี้ยวและไฟแสดงจะกะพริบสามครั้งแล้วดับลงโดยอัตโนมัติ

หลังจากเปิดระบบพาวเวอร์ การผลักสวิตช์คันโยกไฟส่องขึ้นหรือลงสามารถเปิดไฟเลี้ยวได้ ขณะที่ไฟเลี้ยวทำงานอยู่ สัญญาณไฟเลี้ยวสีเขียวที่เกี่ยวข้องบนแผงหน้าปัดจะกะพริบ

หลังจากพวงมาลัยหมุนกลับมาอยู่ตำแหน่งตรงกลาง สวิตช์คันโยกไฟส่องจะถูกรีเซ็ตเข้าสู่ตำแหน่งตรงกลางโดยอัตโนมัติและปิดไฟเลี้ยว แต่หากมุมหมุนของพวงมาลัยแคบมาก ต้องดันสวิตช์คันโยกด้วยมือ

ไฟตัดหมอกหลัง



ในขณะที่ทัศนวิสัยไม่ดี (เช่น มีหมอก) ไฟตัดหมอกสามารถเพิ่มแสงสว่างเพื่อให้ทัศนวิสัยดีขึ้น หากใช้ไฟตัดหมอกในขณะที่ทัศนวิสัยดี อาจเป็นการรบกวนสายตาของผู้อื่นได้

หลังจากเปิดระบบเพาเวอร์และเปิดไฟต่ำ สามารถเปิดไฟตัดหมอกหลังได้โดยการแตะสวิตช์ไฟตัดหมอกหลังที่มุมบนซ้ายของจอแสดงผลระบบเครื่องเสียง หลังจากเปิดไฟตัดหมอกหลัง ไฟแสดงของไฟตัดหมอกหลังที่แผงหน้าปิดจะสว่างขึ้น

ไฟฉุกเฉิน

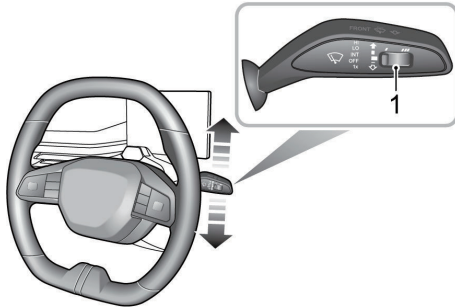
กดปุ่มไฟฉุกเฉิน **▲** เพื่อเปิดไฟฉุกเฉิน ขณะนี้ ไฟเลี้ยวและไฟแสดงของไฟเลี้ยวทั้งหมดจะกะพริบ กดปุ่มนี้อีกครั้ง จะปิดไฟฉุกเฉิน ไฟเลี้ยวและไฟแสดงของไฟเลี้ยวทั้งหมดจะหยุดกะพริบ

แผงหน้าปัดและระบบควบคุม

ที่ปัดน้ำฝนและเครื่องฉีดน้ำล้างกระจก

การใช้งานที่ปัดน้ำฝนและเครื่องฉีดน้ำล้างกระจกบังลมหน้า

หลังจากเปิดระบบเพาเวอร์ ผลักสวิตช์คันโยกเพื่อเลือกจังหวะการปัดน้ำฝนแบบต่างๆ



- HI: ปัดเร็ว
- LO: ปัดช้า

- INT: ปัดน้ำฝนแบบอัตโนมัติ
- OFF: ปิดการปัดน้ำฝน (ตำแหน่งเริ่มต้น)
- 1x: ปัดหนึ่งครั้ง

การปัดน้ำฝนแบบอัตโนมัติ

ผลักสวิตช์คันโยกไปที่ตำแหน่งปัดอัตโนมัติ (ตำแหน่ง INT) ที่ปัดน้ำฝนจะปัดน้ำฝนโดยอัตโนมัติ

หมุนสวิตช์ปรับความเร็วการปัดน้ำฝนโดยอัตโนมัติ (ตำแหน่ง 1) เพื่อปรับความเร็วของการปัดน้ำฝนอัตโนมัติ ความเร็วนี้จะเปลี่ยนแปลงตามความเร็วรถ หากความเร็วรถเพิ่มขึ้น ระยะเวลาการปัดจะสั้นลง หากความเร็วรถลดลง ระยะเวลาการปัดจะนานขึ้น

การปัดช้า

ผลักสวิตช์คันโยกไปที่ตำแหน่งปัดช้า (ตำแหน่ง LO) ที่ปัดน้ำฝนจะปัดน้ำฝนด้วยจังหวะช้า

การปัดเร็ว

ผลักสวิตช์คันโยกไปที่ตำแหน่งปัดเร็ว (ตำแหน่ง HI) ที่ปัดน้ำฝนจะปัดน้ำฝนด้วยจังหวะเร็ว

แผงหน้าปิดและระบบควบคุม

การปิดหนึ่งครั้ง

กดสวิตช์คันโยกไปที่ตำแหน่งปิดหนึ่งครั้ง (ตำแหน่ง 1x) และปล่อย ที่ปิดน้ำฝนจะปิดน้ำฝน หากสวิตช์คันโยกค้างอยู่ตำแหน่งปิดหนึ่งครั้ง (ตำแหน่ง 1x) ที่ปิดน้ำฝนจะปิดน้ำด้วยจังหวะเร็วจนกระทั่งปล่อย

หมายเหตุ เมื่อรถยนต์จอดนิ่ง หากเปิดฝากระโปรงหน้า ที่ปิดน้ำฝน/เครื่องฉีดน้ำล้างกระจกบังลมหน้าจะหยุดทำงานทันที

ข้อควรระวัง

- ห้ามเปิดที่ปิดน้ำฝนในขณะที่กระจกบังลมแห้งอยู่
- กรณีที่ใช้ที่ปิดน้ำฝนในพื้นที่อากาศหนาวจัดหรือร้อนจัด ต้องแน่ใจว่าใบปิดน้ำฝนไม่ได้ติดบนกระจกบังลม
- หากมีสิ่งแปลกปลอมหรือหิมะติดบนที่ปิดน้ำฝนหรือกระจกบังลม ควรกำจัดออกก่อน

การปิดน้ำล้างกระจกบังลมหน้า

ดึงสวิตช์คันโยกที่ปิดน้ำฝนเข้าหาพวงมาลัย เครื่องฉีดน้ำล้างกระจกบังลมหน้าจะทำงานทันที หลังจากช่วงเวลาสั้นๆ ที่ปิดน้ำฝนและ

เครื่องฉีดน้ำล้างกระจกจะทำงาน

หมายเหตุ หลังปล่อยสวิตช์คันโยก ที่ปิดน้ำฝนจะปิดน้ำสามครั้ง หลังจากนั้นในช่วงเวลาสั้นๆ ที่ปิดน้ำฝนจะปิดน้ำฝนอีกครั้งเพื่อปิดน้ำฝนที่ไหลลงบนกระจกออก

ข้อควรระวัง

กรณีที่น้ำล้างกระจกไม่สามารถฉีดออกได้ ควรปล่อยสวิตช์คันโยกทันที เพื่อป้องกันที่ปิดน้ำฝนปิดฝุ่นบนกระจกบังลมจนบังสายตา

การปิดน้ำล้างกระจกบังลมหลัง*

ที่ปิดน้ำฝนและเครื่องฉีดน้ำล้างกระจกบังลมหลังจะสามารถทำงานได้เมื่อเปิดระบบเพาเวอร์

การปิดน้ำฝนเป็นจังหวะ

กดปุ่มปิดน้ำฝนเป็นจังหวะและปล่อย ที่ปิดน้ำฝนจะปิดน้ำฝนสามครั้งทันที จากนั้น จะปิดน้ำฝนเป็นจังหวะ กดปุ่มปิดน้ำฝนเป็นช่วงอีกครั้งเพื่อปิดการปิดน้ำฝนเป็นจังหวะ ปรับสวิตช์ปรับความเร็วการปิด

แผงหน้าปิดและระบบควบคุม

น้ำฝนเป็นจังหวะเพื่อปรับระยะเวลาของการปิดน้ำฝนเป็นจังหวะ

การฉีดน้ำและปิดน้ำ

ผลิตภัณฑ์คั้นโยกเข้าหาแผงหน้าปิด เครื่องฉีดน้ำล้างกระจกบังลม
หลังจะทำงานทันที

หลังจากปล่อยผลิตภัณฑ์คั้นโยก ที่ปิดน้ำฝนจะปิดน้ำสามครั้ง หลังจากนั้น
ในช่วงเวลาสั้นๆ ที่ปิดน้ำฝนจะปิดหนึ่งครั้งเพื่อล้างน้ำยาบนกระจก
บังลมออก

**เมื่อเปิดประตูท้าย ที่ปิดน้ำฝนหลังและเครื่องฉีดน้ำล้างกระจก
บังลมจะถูกปิดการใช้งาน**

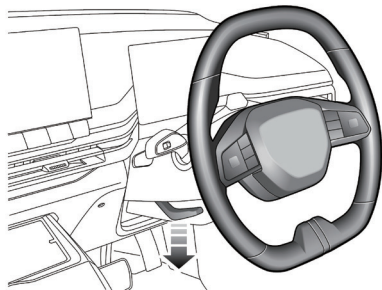
หลังจากเปิดที่ปิดน้ำฝนกระจกบังลมหน้า หากปุ่มเปลี่ยนเกียร์อยู่
ตำแหน่งเกียร์ถอยหลัง ที่ปิดน้ำฝนกระจกบังลมหลังจะทำงาน
พร้อมกัน

ระบบบังคับเลี้ยว

การปรับตำแหน่งพวงมาลัย



ห้ามปรับตำแหน่งของพวงมาลัยในระหว่างการขับขี่เพื่อหลีกเลี่ยงการเกิดอันตราย



ปรับตำแหน่งพวงมาลัยเพื่อให้เหมาะกับท่านั่งขับรถของท่าน

- 1 ปลดล็อคคันล็อกจนสุด (ตามลูกศรในรูป)
- 2 จับพวงมาลัยให้แน่นด้วยทั้งสองมือ และปรับพวงมาลัยขึ้นลงเพื่อปรับความสูงของพวงมาลัย ผลักพวงมาลัยจะสามารถปรับระยะห่างระหว่างพวงมาลัยและร่างกายได้
- 3 หลังจากเลือกตำแหน่งขับรถที่เหมาะสม ให้ดึงคันล็อกจนสุดเพื่อล็อคพวงมาลัยกับตำแหน่งใหม่

ฟังก์ชันทำความร้อนพวงมาลัย*

บางรุ่นของซีรี่ย์นี้มีฟังก์ชันทำความร้อนพวงมาลัย ฟังก์ชันทำความร้อนพวงมาลัยสามารถเพิ่มความสะดวกสบายในการขับขี่ในสภาพแวดล้อมที่มีอุณหภูมิต่ำ สามารถเปิดหรือปิดใช้งานฟังก์ชันทำความร้อนพวงมาลัยได้ด้วยสวิตช์บนจอแสดงผลระบบเครื่องเสียง

ระบบพวงมาลัยเพาเวอร์ไฟฟ้า



หากระบบพวงมาลัยเพาเวอร์ไฟฟ้าขัดข้อง พวงมาลัยจะหนักยากและส่งผลกระทบต่อความปลอดภัยในการขับขี่เป็นอย่างมาก

ระบบพวงมาลัยเพาเวอร์ไฟฟ้าจะสามารถทำงานได้หลังจากสตาร์ทเครื่องยนต์ โดยอาศัยมอเตอร์ช่วยบังคับเลี้ยว และปรับแรงเสริมบังคับเลี้ยวโดยอัตโนมัติตามความเร็วรถ แรงบิดบังคับเลี้ยวและมุมพวงมาลัย

ข้อควรระวัง

เมื่อระบบพวงมาลัยเพาเวอร์ไฟฟ้าทำงาน หากพวงมาลัยอยู่ในตำแหน่งหักเลี้ยวสุดเป็นเวลานาน จะทำให้แรงเสริมบังคับเลี้ยวลดลง และรู้สึกถึงพวงมาลัยหนักขึ้น

การสลับระดับแรงหมุนพวงมาลัย

ระบบพวงมาลัยเพาเวอร์ไฟฟ้ามีสามระดับแรงหมุนพวงมาลัยให้เลือก

- 1 คอมฟอร์ท: แรงเสริมมาก หมุนเบา
- 2 ปกติ: แรงเสริมปานกลาง เป็นโหมดเริ่มต้น
- 3 สปอร์ต: แรงเสริมน้อย หมุนหนัก

โปรดสตาร์ทเครื่องยนต์เมื่อรถยนต์หยุดนิ่ง เปิดใช้ระบบเครื่องเสียง เข้าสู่หน้าตั้งค่าระดับแรงหมุนพวงมาลัย และเปลี่ยนระดับแรงหมุนพวงมาลัยตามความต้องการ

ไฟเตือนระบบพวงมาลัยเพาเวอร์ไฟฟ้าขัดข้อง

โปรดอ้างอิงที่ “ไฟเตือนและไฟแสดง”

หากปลดสายไฟแบตเตอรี่ หลังจากเชื่อมต่อใหม่ ไฟนี้จะส่องแสงสีเหลือง ขณะนี้ หมุนพวงมาลัยไปทางซ้ายสุด จากนั้น หมุนไปทางขวาสุดเพื่อเสร็จสิ้นการเริ่มต้น และไฟนี้จะดับลง

แตร



ข้อควรระวัง

เมื่อใช้แตร ห้ามกดแรงหรือเคาะฝาครอบอย่างแรง เพื่อป้องกันอุบัติเหตุ

กดสวิทช์แตรบนพวงมาลัย (แสดงตามลูกศร) เพื่อใช้งานเสียงแตร

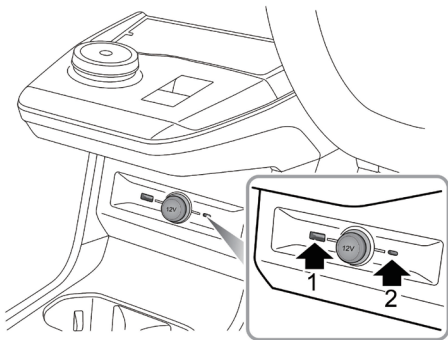
หมายเหตุ ที่กดแตรบนพวงมาลัยเป็นฝาครอบโมดูลถุงลมเสริมความปลอดภัยด้านหน้าด้านผู้ขับขี่ กรุณากดแตรตามตำแหน่งดังรูปภาพ เพื่อหลีกเลี่ยงเหตุใดๆ ที่จะส่งผลต่อการทำงานของถุงลมเสริมความปลอดภัย

ช่องจ่ายไฟ



หากใช้งานช่องจ่ายไฟหรือช่องเสียบ USB ในกรณีที่ไม่ได้สตาร์ทเครื่องยนต์ จะสิ้นเปลืองประจุไฟฟ้าของแบตเตอรี่ หากใช้งานเป็นเวลานาน อาจจะทำให้แบตเตอรี่ขาดประจุไฟฟ้าจนไม่สามารถสตาร์ทเครื่องยนต์ได้

ช่องจ่ายไฟด้านหน้า

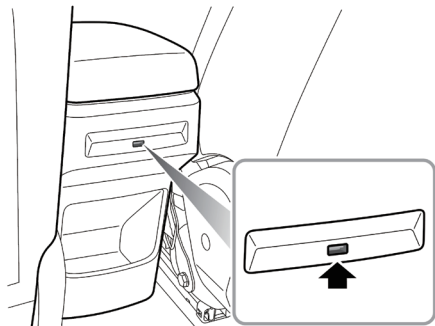


ช่องจ่ายไฟด้านหน้าอยู่ที่ด้านหน้าของคอนโซลกลาง หลังจากเปิดระบบเพาเวอร์ สามารถใช้เป็นช่องจ่ายไฟ 12V ได้

หมายเหตุ พิกัดแรงดันของช่องจ่ายไฟ 12V เป็น 12 โวลต์ กำลังสูงสุดเป็น 120 วัตต์ ห้ามใช้อุปกรณ์และเครื่องใช้ไฟฟ้าที่กำลังไฟฟ้าเกินอัตรา

ทั้งสองด้านของช่องจ่ายไฟ 12V ด้านหน้ามีช่องเสียบ USB (ตำแหน่ง 1 และ 2) ซึ่งสามารถใช้เป็นช่องจ่ายไฟ 5V และยังสามารถถ่ายโอนข้อมูลได้ ช่องเสียบ USB (ตำแหน่ง 1) ยังสามารถเชื่อมต่อโทรศัพท์กับเครื่องเสียงรถยนต์ได้

ช่องเสียบ USB ด้านหลัง



คอนโซลกลางด้านหลังยังมีช่องเสียบ USB หนึ่งช่องที่สามารถใช้เป็นช่องจ่ายไฟ 5V เท่านั้นหลังจากเปิดระบบเพาเวอร์

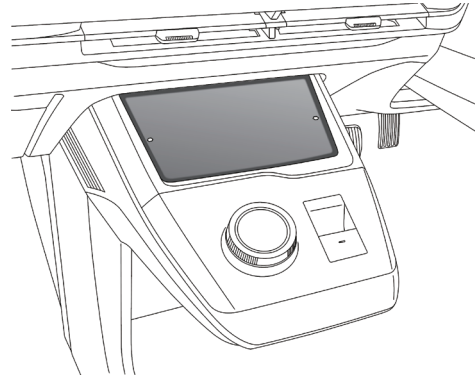
หมายเหตุ ช่องเสียบ USB ของรถยนต์คันนี้อาจไม่รองรับอุปกรณ์ชาร์จเร็วบางชนิด

ระบบชาร์จโทรศัพท์มือถือแบบไร้สาย*

ฟังก์ชันการชาร์จโทรศัพท์มือถือแบบไร้สายอาศัยการเหนี่ยวนำแม่เหล็กไฟฟ้าเพื่อให้โทรศัพท์มือถือสามารถชาร์จได้โดยไม่ต้องเชื่อมต่อสายไฟ

หมายเหตุ เหมาะสำหรับโทรศัพท์มือถือที่ผ่านการรับรองมาตรฐาน WPC Qi เท่านั้น

การใช้งานระบบชาร์จโทรศัพท์มือถือแบบไร้สาย



พื้นที่ชาร์จโทรศัพท์มือถือแบบไร้สายอยู่ที่ด้านหน้าปุ่มเปลี่ยนเกียร์ และสามารถใช้งานฟังก์ชันการชาร์จได้เมื่อเปิดระบบเพาเวอร์ วางโทรศัพท์หงายขึ้น และวางลงในพื้นที่ชาร์จเพื่อชาร์จโทรศัพท์แบบไร้สาย

หมายเหตุ สามารถชาร์จโทรศัพท์ได้ครั้งละหนึ่งเครื่องเท่านั้น

แผงหน้าปิดและระบบควบคุม

หมายเหตุ เมื่อข้อบกพร่องบนขรุขระ อาจหยุดชาร์จเป็นระยะ หาก
โทรศัพท์เคลื่อนที่ออกจากพื้นที่ชาร์จและหยุดชาร์จ ต้องนำโทรศัพท์
กลับไปพื้นที่ชาร์จ

หมายเหตุ โทรศัพท์แต่ละยี่ห้อ มีขนาดแตกต่างกัน และตำแหน่ง
ของขดลวดชาร์จบนโทรศัพท์แตกต่างกันเช่นกัน โปรดปรับ
ตำแหน่งของโทรศัพท์ให้เหมาะสม นอกจากนี้ เคสโทรศัพท์ของ
โทรศัพท์บางรุ่นมีผลกระทบต่อฟังก์ชันการชาร์จแบบไร้สาย
สามารถชาร์จโทรศัพท์ได้โดยการถอดหรือใช้เคสโทรศัพท์

หากไม่สามารถชาร์จโทรศัพท์ได้ตามปกติ โปรดตรวจสอบให้แน่ใจว่า
ไม่มีวัตถุแปลกปลอมในพื้นที่ชาร์จแบบไร้สาย หรือรอให้พื้นที่ชาร์จ
แบบไร้สายเย็นลงก่อน หากยังไม่สามารถชาร์จได้ กรุณาติดต่อ
ศูนย์บริการที่ได้รับการแต่งตั้ง

ข้อควรระวัง

เมื่อระบบชาร์จโทรศัพท์มือถือแบบไร้สายทำงาน โปรดตรวจสอบ
ให้แน่ใจว่ากุญแจรีโมทอยู่ห่างจากพื้นที่ชาร์จแบบไร้สายมากกว่า
20 เซนติเมตร ห้ามใส่บัตร IC กุญแจโลหะ หรือสิ่งของอื่นๆ ที่มี
ส่วนประกอบที่เป็นโลหะจำนวนมากลงในพื้นที่ชาร์จแบบไร้สาย
พร้อมกับโทรศัพท์มือถือ มิฉะนั้น อาจทำให้ฟังก์ชันการชาร์จ
แบบไร้สายไม่สามารถทำงานได้ตามปกติ

กระจกสำหรับมุมมองด้านหลัง

กระจกสำหรับมุมมองด้านหลังอยู่ที่ด้านซ้ายและขวาของด้านหน้ารถยนต์และด้านหน้าของห้องโดยสาร สามารถมองเห็นด้านหลัง ด้านข้าง และด้านล่างของรถยนต์ เพื่อเพิ่มวิสัยทัศน์การมองเห็นถนนของผู้ขับขี่

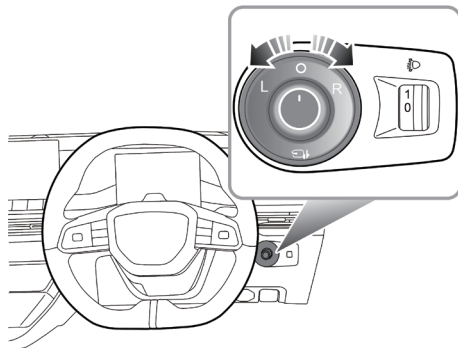
กระจกสำหรับมุมมองด้านหลังเป็นชิ้นส่วนรักษาความปลอดภัยที่สำคัญ การใช้งานที่ถูกต้องและการปรับมุมกระจกที่เหมาะสมช่วยเพิ่มความปลอดภัยและความสะดวกสบายในการขับขี่

กระจกมองข้าง

กระจกมองข้างเป็นชิ้นส่วนที่อยู่ด้านข้างสุดของรถยนต์ ดังนั้น จะได้รับผลกระทบจากการกระแทกง่ายที่สุด เพื่อหลีกเลี่ยงการขีดข่วน กระจกมองข้างของรถยนต์ทุกรุ่นมีฟังก์ชันการพับเก็บกระจกด้วยไฟฟ้า ซึ่งช่วยให้รถยนต์สามารถเดินทางผ่านพื้นที่แคบได้

นอกจากฟังก์ชันการพับเก็บด้วยไฟฟ้า ยังสามารถปรับมุมกระจกมองข้างด้วยไฟฟ้าได้ และกระจกมีฟังก์ชันไล่ฝ้า ซึ่งสามารถไล่ฝ้าหรือหมอกบนกระจกได้อย่างมีประสิทธิภาพ

หมายเหตุ ระยะห่างที่มองเห็นจากกระจกมองข้างจะไกลกว่าระยะห่างที่เป็นจริง



การปรับตั้งกระจกมองข้างด้วยไฟฟ้า

สวิตช์ปรับกระจกมองข้างอยู่ที่แผงหน้าปัดด้านผู้ขับ

- หมุนปุ่มตำแหน่งกลางเพื่อเลือกกระจกมองข้างซ้าย (ตำแหน่ง L) หรือกระจกมองข้างขวา (ตำแหน่ง R)
- โยกปุ่มตำแหน่งกลาง จะสามารถปรับมุมมองของกระจกมองข้างได้

แผงหน้าปิดและระบบควบคุม

การพับเก็บกระจกมองข้างด้วยไฟฟ้า

เมื่อเปิดระบบพาวเวอร์ ให้หมุนปุ่มหมุนไปที่ตำแหน่ง (O) จากนั้น กดปุ่มลงด้านล่างเพื่อใช้งานฟังก์ชันพับเก็บกระจกมองข้างด้วยไฟฟ้า ทำตามขั้นตอนนี้อีกครั้ง กระจกมองข้างจะกลับตำแหน่งเดิม

หมายเหตุ เมื่อปลดล็อกและล็อกรถยนต์ กระจกมองข้างจะกางออกหรือพับเก็บโดยอัตโนมัติ

สำหรับรถยนต์ที่ติดตั้งกระจกมองข้างไฟฟ้า หากกระจกมองข้างเบี่ยงเบนไปจากตำแหน่งเดิมเนื่องจากบุลคลภายนอกหรือปัจจัยอื่นๆ สามารถปรับกระจกมองข้างกลับตำแหน่งเดิมได้โดยใช้งานสวิตช์พับเก็บกระจก เพื่อให้กระจกมองข้างกางออกหรือพับเก็บอีกครั้ง

การไล่ฝ้ากระจกมองข้าง

กระจกมองข้างได้ประกอบอุปกรณ์ไล่ฝ้า เพื่อไล่ฝ้าหรือหมอกบนกระจก

ฟังก์ชันการไล่ฝ้ากระจกมองข้างจะทำงานพร้อมกับฟังก์ชันการไล่ฝ้ากระจกบังลมหลัง หมายถึงฟังก์ชันการไล่ฝ้ากระจกมองข้างจะ

สามารถทำงานได้เมื่อเปิดใช้งานฟังก์ชันไล่ฝ้ากระจกบังลมหลัง หลังจากเปิดระบบพาวเวอร์เท่านั้น

หมายเหตุ

- การปรับตั้งกระจกด้วยไฟฟ้าและการพับเก็บกระจกมองข้างด้วยไฟฟ้าจะควบคุมโดยสวิตช์ไฟฟ้า สำหรับรถยนต์บางรุ่นสามารถตั้งค่าฟังก์ชันนี้ได้ที่หน้าตั้งคาร์รยนต์บนจอแสดงผลระบบเครื่องเสียง หากปรับตั้งด้วยมือโดยตรง อาจจะทำให้อุปกรณ์ที่เกี่ยวข้องเกิดความเสียหาย
- เมื่อล้างรถ หากฉีดน้ำแรงดันสูงไปที่ตำแหน่งดังกล่าวโดยตรง จะทำให้อุปกรณ์ไฟฟ้าเกิดความเสียหายได้

กระจกมองหลัง

ปรับตั้งกระจกมองหลังเพื่อให้มุมมองที่เหมาะสมที่สุด ฟังก์ชันป้องกันแสงสะท้อนของกระจกมองหลัง สามารถลดแสงสะท้อนจากไฟหน้าของรถคันที่วิ่งตามมา

แผงหน้าปัดและระบบควบคุม

กระจกมองหลังแบบป้องกันแสงสะท้อนโดยอัตโนมัติ*



- 1 ไฟแสดงการทำงาน
- 2 สวิตช์ฟังก์ชันป้องกันแสงสะท้อนโดยอัตโนมัติ
- 3 เซ็นเซอร์วัดแสง

เมื่อเปิดระบบเพาเวอร์ ฟังก์ชันป้องกันแสงสะท้อนโดยอัตโนมัติจะเปิดใช้งานโดยอัตโนมัติ (ไฟแสดงสว่างขึ้น) เมื่อไฟหน้าของรถคันที่วิ่งตามหลังส่องลงบนกระจกมองหลังและระบบวงสายตาของผู้ขับ เซ็นเซอร์วัดแสงจะเปิดใช้งานฟังก์ชันป้องกันแสงสะท้อน กดสวิตช์

ฟังก์ชันป้องกันแสงสะท้อนโดยอัตโนมัติ (ไฟแสดงการทำงานดับลง) จะสามารถปิดใช้งานฟังก์ชันป้องกันแสงสะท้อนโดยอัตโนมัติ กดอีกครั้ง จะสามารถเปิดใช้งานฟังก์ชันนี้

ฟังก์ชันป้องกันแสงสะท้อนโดยอัตโนมัติจะไม่สามารถเปิดใช้งานได้ตามปกติในกรณีต่อไปนี้

- กรณีที่แสงไฟของรถยนต์ที่วิ่งตามหลังไม่สามารถส่องถึงเซ็นเซอร์วัดแสงได้โดยตรง
- กรณีที่เลือกเกียร์ R

หมายเหตุ กรณีที่กระจกบังลมหลังได้ติดฟิล์ม อาจส่งผลกระทบต่อการเปิดใช้งานฟังก์ชันป้องกันแสงสะท้อนโดยอัตโนมัติ

กระจกมองหลังแบบตัดแสงด้วยมือ*



ผลิตภัณฑ์ปรับที่อยู่ใต้กระจกมองหลัง ปรับมุมมองของกระจกมองหลัง เพื่อป้องกันแสงสะท้อน ผลิตภัณฑ์ปรับกลับเพื่อปรับกระจกมองหลัง กลับตำแหน่งปกติ

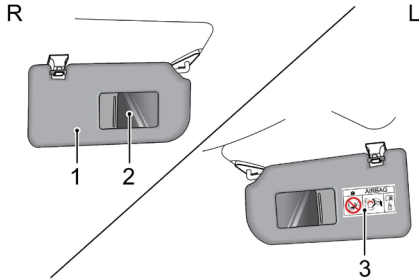
หมายเหตุ ในบางกรณี ฟังก์ชันการตัดแสงสะท้อนด้วยมืออาจจะทำให้ผู้ขับไม่สามารถทราบตำแหน่งของรถยนต์ที่วิ่งตามหลังได้อย่างถูกต้อง

แผงหน้าปิดและระบบควบคุม

แผ่นบังแดด



สามารถใช้กระจกแต่งหน้าด้านผู้ขับขี่ได้ในขณะที่รถจอดนิ่งเท่านั้น



หมายเหตุ บนแผ่นบังแดดทุกแผ่นมีสัญลักษณ์คำเตือน (ตำแหน่ง 3) เพื่อเตือนผู้ขับและผู้โดยสารว่า ห้ามใช้ที่นั่งสำหรับเด็กแบบหันหลังบนเบาะนั่งด้านหน้าที่มีถุงลมเสริมความปลอดภัย มิฉะนั้นอาจจะทำให้เด็กบาดเจ็บหรือเสียชีวิตได้

หลังการรถที่อยู่เหนือผู้ขับขี่และผู้โดยสารด้านหน้ามีแผ่นบังแดด (ตำแหน่ง 1) และกระจกแต่งหน้า (ตำแหน่ง 2)

กระจกหน้าต่างรถ



กรุณาควบคุมกระจกหน้าต่างอย่างถูกวิธีเพื่อความปลอดภัยของท่านและผู้โดยสาร ผู้ขับขี่ต้องแนะนำวิธีการใช้กระจกและขอควรระวังด้านความปลอดภัยกับผู้โดยสาร



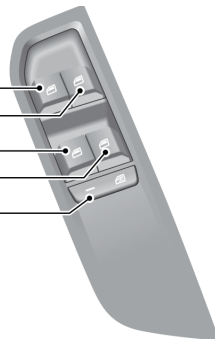
ขณะที่ปรับกระจกหน้าต่างขึ้นหรือลง ต้องดูแลความปลอดภัยของผู้โดยสาร โดยเฉพาะเด็กและทารก เพื่อป้องกันโดนหนีบ



ห้ามปรับกระจกไฟฟ้าขึ้นลงหลายครั้งภายในระยะเวลาสั้นๆ มิฉะนั้น อาจจะกระตุ้นฟังก์ชันป้องกันมอเตอร์ปรับขึ้นลงกระจกร้อนเกินไปจนทำให้ฟังก์ชันปรับขึ้นลงกระจกหน้าต่างหยุดทำงานชั่วคราว หากพบกรณีดังกล่าว กรุณารอสักครู่จนกระทั่งมอเตอร์เย็นลงแล้วจึงใช้งานต่อ ระหว่างการรอมอเตอร์เย็นลง ห้ามปลดสายไฟขั้วลบของแบตเตอรี่

สวิตช์ควบคุมกระจกไฟฟ้า

1
2
3
4
5

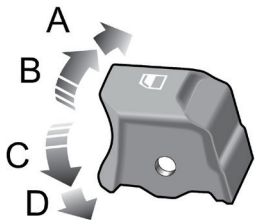


- 1 สวิตช์ควบคุมกระจกไฟฟ้าด้านหน้าซ้าย
- 2 สวิตช์ควบคุมกระจกไฟฟ้าด้านหน้าขวา
- 3 สวิตช์ควบคุมกระจกไฟฟ้าด้านหลังซ้าย
- 4 สวิตช์ควบคุมกระจกไฟฟ้าด้านหลังขวา
- 5 ปุ่มล็อกกระจกหลัง

แผงหน้าปิดและระบบควบคุม

การควบคุมกระจกไฟฟ้า

เมื่อเปิดระบบเพาเวอร์ จะสามารถใช้งานกระจกไฟฟ้าได้ (ในระหว่างการใช้งาน ต้องปิดประตูไว้)



กดสวิตช์ควบคุมกระจก (ตำแหน่ง 1-4) ไปที่ตำแหน่งที่ 1 (ตำแหน่ง C) กระจกหน้าต่างจะถูกปรับลง ยกสวิตช์ขึ้นไปที่ตำแหน่งที่ 1 (ตำแหน่ง B) กระจกหน้าต่างจะถูกปรับขึ้น หลังจากปล่อยสวิตช์ กระจกจะหยุดเคลื่อนที่

การปรับกระจกลงแบบวันทัช

กดสวิตช์ควบคุมกระจก (ตำแหน่ง 1-4) ไปที่ตำแหน่งที่ 2 (ตำแหน่ง D) แล้วปล่อย จะเปิดกระจกจนสุดโดยอัตโนมัติ ในช่วงที่กระจกปรับลง กดสวิตช์นี้อีกครั้ง กระจกจะหยุดเคลื่อนที่

การปรับกระจกขึ้นแบบวันทัช

กระจกของรถยนต์บางรุ่นมีฟังก์ชันการปรับกระจกขึ้นแบบวันทัช ยกสวิตช์ควบคุมกระจกขึ้นไปยังตำแหน่งที่ 2 (ตำแหน่ง A) แล้วปล่อย จะปิดกระจกหน้าต่างโดยอัตโนมัติ ในช่วงที่กระจกปรับขึ้น กดสวิตช์นี้อีกครั้ง กระจกจะหยุดเคลื่อนที่

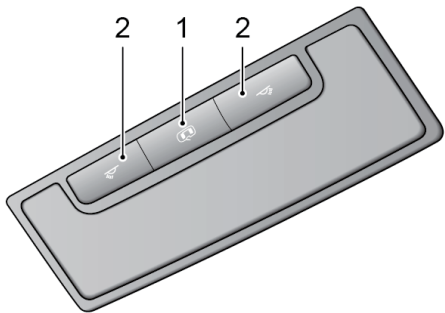
หมายเหตุ สามารถควบคุมกระจกด้านหน้า-หลังโดยใช้สวิตช์บนประตูที่เกี่ยวข้อง หากมีการกดปุ่มล็อกกระจกหลังที่ประตูด้านผู้ขับ สวิตช์ที่ประตูหลังจะไม่สามารถใช้งานได้

ปุ่มล๊อคกระจกหลัง

กดปุ่ม (ตำแหน่ง 5) ลงเพื่อล๊อคกระจกด้านหลัง (ขณะนี้ ไฟแสดงบนปุ่มกดสว่างขึ้น) กดอีกครั้งจะปลดล๊อค

หมายเหตุ หากปลดข้อขัดข้องในระหว่างการปรับขึ้นลงกระจกหน้าต่าง ฟังก์ชันปรับกระจกขึ้นแบบวันทซ์และฟังก์ชันป้องกันการหนีบจะไม่สามารถทำงานได้ หลังจากเชื่อมต่อข้อขัดข้อง สามารถฟื้นฟูฟังก์ชันการปรับกระจกขึ้นลงแบบวันทซ์และฟังก์ชันป้องกันการหนีบโดยยกสวิตช์ปรับกระจกขึ้นจนสุด และค้างไว้ 5 วินาทีในตำแหน่งปิด จากนั้น เปิดกระจกหน้าต่างจนสุด และกดสวิตช์ค้างไว้ 5 วินาที

ไฟภายในห้องโดยสาร



การใช้งานแบบแมนนวล

กดปุ่มใดๆ (ตำแหน่ง 2) จะเปิดไฟที่เกี่ยวข้อง กดอีกครั้งจะปิดไฟ

การใช้งานแบบอัตโนมัติ

กดปุ่มกดไฟภายในห้องโดยสาร (ตำแหน่ง 1) จะเปิดการใช้งานแบบอัตโนมัติ กดอีกครั้งจะปิดการใช้งานแบบอัตโนมัติ

เมื่อเปิดใช้งานฟังก์ชันการใช้งานแบบอัตโนมัติ ไฟภายในห้องโดยสารจะสว่างขึ้นโดยอัตโนมัติเมื่อพบกรณีใดๆ ต่อไปนี้

- ปลดล็อกรถยนต์
- เปิดประตูใดๆ
- กรณีที่รถยนต์ที่ติดตั้งเซ็นเซอร์วัดแสงตรวจพบว่าแสงสว่างภายนอกมืด หรือไฟหรือสว่างขึ้น หรือปิดไฟหรือภายใน 30 วินาที ปิดระบบเพาเวอร์

หมายเหตุ ภายใต้สถานการณ์ปกติ หากเปิดประตูรถเกินเวลาที่กำหนด ไฟภายในห้องโดยสารจะดับลงโดยอัตโนมัติ หากประจุไฟฟ้าแบตเตอรี่ไม่เพียงพอ ไฟภายในห้องโดยสารจะดับลงก่อนระยะเวลานี้

ระบบตรวจสอบผู้ขับ

ระบบเตือนความเหนื่อยล้าของผู้ขับทางอ้อม



แม้ว่ารถจะติดตั้งระบบเตือนความเหนื่อยล้าของผู้ขับทางอ้อม ผู้ขับควรตรวจสอบให้แน่ใจเสมอว่าสภาพร่างกายของตนเองเหมาะสมสำหรับการขับขี่และห้ามขับรถในสภาพที่เหนื่อยล้า



ระบบเตือนความเหนื่อยล้าของผู้ขับทางอ้อมไม่สามารถระบุระดับความเหนื่อยล้าของผู้ขับได้อย่างแม่นยำเสมอไป ระบบจะคำนวณระดับความเหนื่อยล้าของผู้ขับตามสถานะการทำงานของผู้ขับ แทนที่จะตรวจสอบลักษณะทางกายภาพที่แท้จริงของผู้ขับ เช่น การเสียสมาธิ และไม่สามารถให้การเตือนฉุกเฉินแก่ผู้ขับที่เพิ่งเข้าสู่สภาวะเหนื่อยล้าได้

ระบบเตือนความเหนื่อยล้าของผู้ขับทางอ้อมจะคำนวณระดับความเหนื่อยล้าของผู้ขับโดยการเปรียบเทียบข้อมูล เช่น ความเร็วรถและมุมมองมาลย์กับข้อมูลพื้นฐานที่ได้รับจากสถิติข้อมูล ระบบจะ

เปรียบเทียบระดับความเหนื่อยล้าที่คำนวณได้อย่างต่อเนื่องกับสถานะการทำงานในขณะนั้นของผู้ขับ และจะส่งสัญญาณเตือนเมื่อตรวจพบว่าผู้ขับเหนื่อยล้า

กรณีที่ได้เปิดใช้งานระบบเตือนความเหนื่อยล้าของผู้ขับทางอ้อม เมื่อความเร็วรถมากกว่า 60 กิโลเมตร/ชั่วโมง ระบบเตือนความเหนื่อยล้าของผู้ขับทางอ้อมสามารถทำงานได้ตามปกติ กรณีที่ได้ปิดใช้งานระบบเตือนความเหนื่อยล้าของผู้ขับทางอ้อม เมื่อความเร็วรถมากกว่า 70 กิโลเมตร/ชั่วโมง ระบบจะเปิดใช้งานโดยอัตโนมัติและระบบเตือนความเหนื่อยล้าของผู้ขับทางอ้อมสามารถทำงานได้ตามปกติ เมื่อผู้ขับดำเนินการดังต่อไปนี้ ระบบจะหยุดตรวจสอบระดับความเหนื่อยล้าของผู้ขับ

- 1 ผู้ขับถอดเข็มขัดนิรภัยและเปิดประตูด้านผู้ขับ
- 2 ระยะเวลาการจอดเกิน 15 นาที
- 3 ปิดระบบเพาเวอร์

การตั้งค่าระบบ

สามารถตั้งค่าระบบเตือนความเหนียวล้าของผู้ขับทางอ้อมบนจอแสดงผลระบบเครื่องเสียง

หมายเหตุ แม้ว่าจะมีการเปิดใช้งานระบบเตือนความเหนียวล้าของผู้ขับทางอ้อมแล้ว แต่จะไม่ทำงานในกรณีต่อไปนี้:

- ขับรถผ่านทางโค้งต่อเนื่อง
- ขับรถบนถนนขรุขระ
- ขับรถบนถนนที่มีสัญญาณไฟจราจรจำนวนมาก

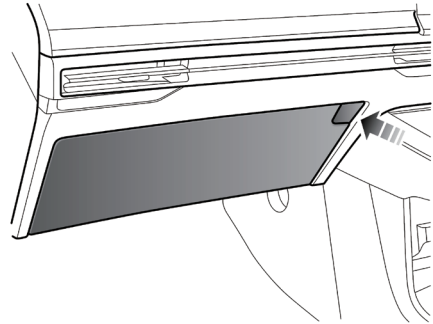
หมายเหตุ ระบบเตือนความเหนียวล้าของผู้ขับทางอ้อมจะไม่ถูกกระตุ้นให้ทำงานเมื่อขับรถผ่านถนนขรุขระ ทางโค้งต่อเนื่อง หรือถนนที่มีสัญญาณไฟจราจรจำนวนมาก

ที่เก็บของ

ข้อควรระวัง

- โปรดปิดช่องเก็บของต่างๆ ขณะขับขี่ เพื่อหลีกเลี่ยงการบาดเจ็บที่เกิดจากการเร่งความเร็วอย่างกะทันหัน การเบรกฉุกเฉิน และอุบัติเหตุระหว่างการขับขี่
- ห้ามวางของเหลวไวไฟหรือวัสดุไวไฟ เช่น ไฟแช็กในช่องเก็บของต่างๆ มิฉะนั้น อากาศร้อนภายในรถอาจทำให้วัสดุไวไฟติดไฟได้ง่าย

ช่องเก็บของด้านล่างแผงหน้าปัด



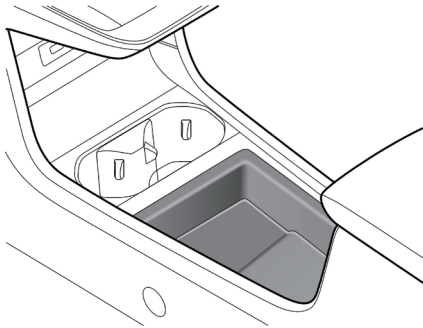
กดปุ่มเปิดช่องเก็บของ (ตามลูกศร) จะสามารถเปิดช่องเก็บของ ไฟส่องช่องเก็บของจะสว่างขึ้นโดยอัตโนมัติ

พลิกแผ่นปิดช่องเก็บของไปด้านหลัง เพื่อปิดช่องเก็บของ แน่ใจว่าได้ปิดช่องเก็บของสนิทแล้วขณะขับรถ

แผงหน้าปัดและระบบควบคุม

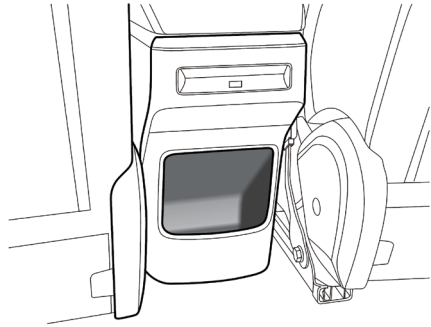
ช่องเก็บของ

ช่องเก็บของด้านหน้าที่คอนโซลกลาง



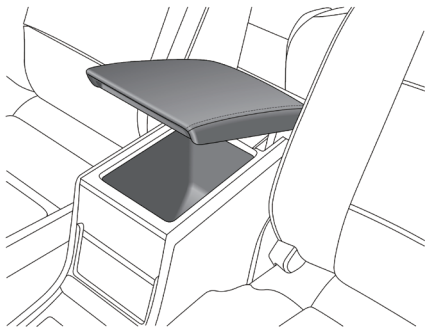
ช่องเก็บของด้านหน้าที่คอนโซลกลางอยู่ด้านหน้าที่พักแขนที่คอนโซลกลาง

ช่องเก็บของด้านหลังที่คอนโซลกลาง



ช่องเก็บของด้านหลังที่คอนโซลกลางอยู่ด้านหลังของคอนโซลกลาง

ช่องเก็บของที่คอนโซลกลาง

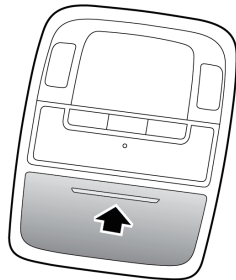


ยกที่พนักแขนที่คอนโซลกลางขึ้น (ตามลูกศร) จะสามารถเปิดช่องเก็บของที่คอนโซลกลาง วางที่พนักแขนลงเบาๆ จะสามารถปิดช่องเก็บของที่คอนโซลกลาง

กล่องใส่แว่น



ควรใช้กล่องใส่แว่นในขณะที่รถจอดนิ่ง



กล่องใส่แว่นอยู่บริเวณไฟอ่านแผนที่หน้า กดแผ่นปิด (ตามลูกศร) หลังจากเปิดกล่องใส่แว่น วางแว่นตาลงในกล่อง กรุณาปิดกล่องใส่แว่นให้สนิทเมื่อไม่จำเป็นต้องใช้กล่องใส่แว่น

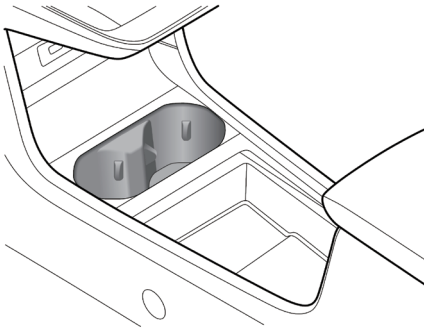
หมายเหตุ กล่องใส่แว่นสามารถใส่แว่นตาขนาดมาตรฐานเท่านั้น

ที่วางแก้ว



ห้ามวางเครื่องดื่มร้อนไว้ที่วางแก้ว เพื่อป้องกันไม่ให้น้ำร้อนล้น
ออกในระหว่างการขับขี่จนทำให้เกิดการบาดเจ็บ

ที่วางแก้วที่คอนโซลกลาง



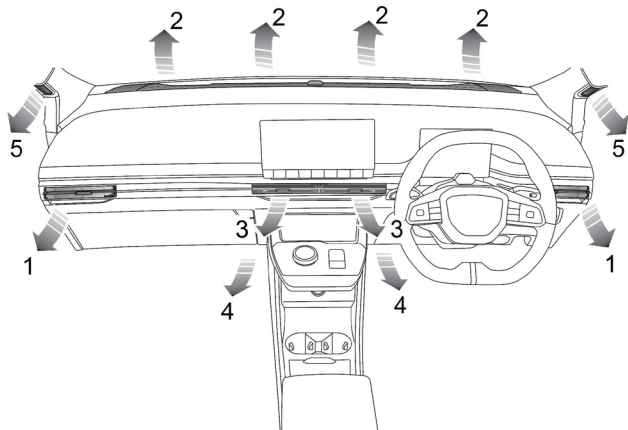
ที่วางแก้วที่คอนโซลกลางอยู่ที่ด้านหน้าชุดที่พนักแขนที่คอนโซลกลาง
ซึ่งสามารถวางแก้วหรือขวดเครื่องดื่มได้

ระบบปรับอากาศ

การระบายอากาศ	86
แผงควบคุมระบบปรับอากาศ	89

ระบบปรับอากาศ

การระบายอากาศ



- 1 ช่องลมด้านข้าง
- 2 ช่องลมกระจกบังลมหน้า/ไล่ฝ้า
- 3 ช่องลมกลาง
- 4 ช่องลมเป่าพื้นด้านหน้า
- 5 ช่องลมด้านข้างกระจกหน้า

ระบบปรับอากาศ

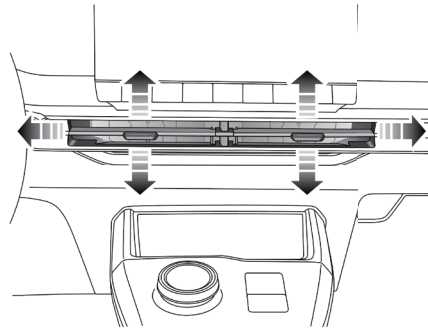
ระบบปรับอากาศทำหน้าที่ปรับอุณหภูมิ ความเร็ว ความชื้น และความสะอาดของอากาศในรถ ลมจากภายนอกไหลผ่านหน้ากากแอร์ที่อยู่ใต้กระจกบังลมหน้าและแผ่นกรองอากาศ แล้วจึงเข้าสู่ห้องโดยสาร ต้องรักษาความสะอาดของหน้ากากแอร์อย่างสม่ำเสมอ ห้ามมีสิ่งสกปรกต่างๆ เช่น ไข่ม้วน หิมะหรือน้ำแข็งเป็นต้น

แผ่นกรองอากาศระบบปรับอากาศ

แผ่นกรองอากาศระบบปรับอากาศทำหน้าที่กรองอากาศ เพื่อได้ประสิทธิภาพการกรองสูงสุด ควรเปลี่ยนแผ่นกรองอากาศภายในระยะเวลาที่กำหนด

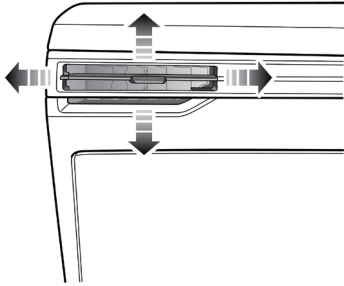
ช่องลม

การปรับช่องลมกลาง



ปรับปุ่มตรงกลางช่องลมไปทางซ้ายหรือขวาเพื่อเปิดหรือปิดช่องลม ปรับปุ่มไปทางด้านบน-ล่างและด้านซ้าย-ขวาเพื่อควบคุมทิศทางการไหลของอากาศ

การปรับช่องลมด้านข้าง



ปรับปุ่มตรงกลางช่องลมไปทางซ้ายหรือขวาเพื่อเปิดหรือปิดช่องลม
ปรับปุ่มไปทางด้านบน-ล่างและด้านซ้าย-ขวาเพื่อควบคุมทิศทางการไหลของอากาศ

ระบบปรับอากาศ

แผงควบคุมระบบปรับอากาศ

แผงควบคุม



- 1 ปุ่มลัดสำหรับสวิตช์ระบบปรับอากาศ
- 2 ปุ่มไล่ฝ้า/หมอก
- 3 ปุ่มไล่ฝ้ากระจกบังลมหลัง

ปุ่มลัดสำหรับสวิตช์ระบบปรับอากาศ



เปิดระบบปรับอากาศโดยใช้ปุ่มลัดสำหรับสวิตช์ระบบปรับอากาศ และเข้าสู่สถานะก่อนที่จะปิดระบบปรับอากาศล่าสุด อีกครั้ง จะปิดระบบปรับอากาศ

ปุ่มไล่ฝ้า/หมอก



กดปุ่มไล่ฝ้า/หมอก ไฟปุ่มกดจะสว่างขึ้น โหมดทำความเย็นและโหมดไหลเวียนอากาศภายนอกจะเปิดทำงานพร้อมกัน ระบบจะเข้าสู่ฟังก์ชันไล่ฝ้า/หมอก เพื่อไล่ฝ้าหรือหมอกบนกระจกบังลมหน้าและกระจกด้านหน้า

กดปุ่มไล่ฝ้า/หมอกอีกครั้ง จะออกจากโหมดไล่ฝ้า/หมอก และระบบจะกลับสู่สถานะก่อนหน้า

ภายใต้โหมดไล่ฝ้า/หมอก การเปิดหรือปิดสวิตช์ทำความเย็นและการสลับโหมดไหลเวียนอากาศภายใน-นอกจะไม่ส่งผลกระทบต่อฟังก์ชันการไล่ฝ้า/หมอก หากใช้งานโหมดกระจายอากาศ จะออกจากฟังก์ชันไล่ฝ้า/หมอก

ปั๊มไล่ฝ้ากระจกบังลมหลัง



อุปกรณ์ไล่ฝ้าของกระจกบังลมหลังเป็นอุปกรณ์ที่ไวต่ออุณหภูมิ หากใช้งานไม่ถูกต้อง จะทำให้เกิดความเสียหายได้ ห้ามขูดด้านในของกระจก และห้ามติดสติ๊กเกอร์บนอุปกรณ์ไล่ฝ้า



กดปั๊มไล่ฝ้ากระจกบังลมหลัง เพื่อเปิดหรือปิดฟังก์ชันไล่ฝ้ากระจกบังลมหลัง หากไฟแสดงบนปุ่มกดสว่างขึ้น แสดงว่าฟังก์ชันถูกเปิดใช้งานอยู่ หากดับลง แสดงว่าฟังก์ชันถูกปิดการใช้งานแล้ว ฟังก์ชันไล่ฝ้ากระจกบังลมหลังจะปิดการทำงานโดยอัตโนมัติหลังจากทำงานสักพักหนึ่ง

หมายเหตุ ฟังก์ชันไล่ฝ้ากระจกบังลมหลังสามารถทำงานได้เมื่อเสถียรที่รถยนต์เท่านั้น

เบาะนั่งและกลไกป้องกัน

เบาะนั่ง	92
เข็มขัดนิรภัย	97
ถุงลมเสริมความปลอดภัย	108
ระบบยึดเหนี่ยวเด็ก (Child Restraints)	119

เบาะนั่งและกลไกป้องกัน

เบาะนั่ง

ตำแหน่งด้านหน้าและด้านหลังของเบาะนั่งและสถานะมูมนักพิง



เพื่อป้องกันการบาดเจ็บจากการสูญเสียการควบคุม ห้ามปรับเบาะนั่งในขณะที่กำลังขับรถ

ตำแหน่งเบาะนั่งที่เหมาะสมที่สุดคือ สามารถทำให้ผู้นั่งขับรถอย่างสะดวกสบาย เงอแขนเล็กน้อยจับพวงมาลัยและงอเข่าเล็กน้อย เพื่อสามารถควบคุมอุปกรณ์ในรถได้

ไม่ควรเอนพนักพิงหลังของเบาะนั่งด้านหน้าไปยังด้านหลังมากเกินไป เมื่อเอนพนักพิงหลังไปด้านหลัง ให้เป็นมุม 25 องศากับทิศทางแนวตั้ง ซึ่งเป็นตำแหน่งที่ทำให้เข็มขัดนิรภัยมีประสิทธิภาพสูงที่สุด นอกจากนี้ เพื่อลดความเสี่ยงเมื่อเกิดการพองตัวของถุงลมเสริมความปลอดภัย เบาะนั่งด้านหน้าควรถูกปรับให้ถอยหลังตามความเหมาะสม เมื่อจำเป็นต้องปรับระดับเบาะนั่งด้านหน้า ควรหลีกเลี่ยงขาของผู้โดยสารด้านหลังโดนหนีบ

พนักพิงศีรษะ



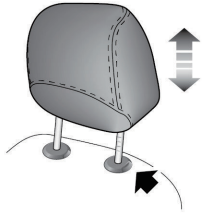
ปรับระดับพนักพิงศีรษะ ให้ส่วนบนของพนักพิงศีรษะอยู่ระดับเดียวกับกับศีรษะ ตำแหน่งนี้สามารถลดความเสี่ยงการเกิดการบาดเจ็บได้ในขณะที่รถชน ห้ามปรับหรือถอดพนักพิงศีรษะในขณะที่กำลังขับรถ



ห้ามแขวนสิ่งของใดๆ ที่พนักพิงศีรษะหรือเหล็กขาพนักพิงศีรษะ

ประโยชน์ของพนักพิงศีรษะ คือ ป้องกันศีรษะเอนไปข้างหลังมากเกินไป ในขณะที่เกิดอุบัติเหตุหรือเบรกรถอย่างฉุกเฉิน และลดความเสี่ยงการเกิดการบาดเจ็บต่อส่วนคอและศีรษะ สามารถปรับระดับพนักพิงศีรษะแบบแยกส่วนด้วยมือ

เบาะนั่งและกลไกป้องกัน

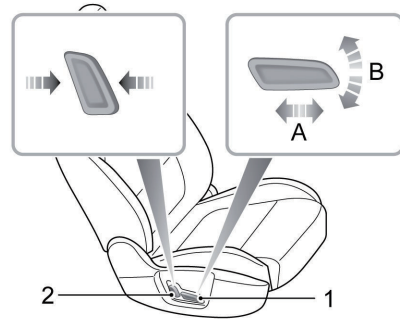


เมื่อปรับพนักพิงศีรษะจากระดับต่ำไประดับสูง สามารถดึงพนักพิงศีรษะขึ้นโดยตรง หลังถึงตำแหน่งที่ต้องการ กดพนักพิงศีรษะลงอย่างเบาๆ ให้แน่ใจว่าพนักพิงอยู่ในตำแหน่งล็อกแล้ว หากต้องการถอดพนักพิงศีรษะออก ให้กดปุ่มด้านซ้ายพนักพิงศีรษะพร้อมกัน (ดังที่ลูกศรแสดง) เพื่อดึงพนักพิงศีรษะขึ้นและนำพนักพิงศีรษะออก

เมื่อปรับพนักพิงศีรษะจากระดับสูงไประดับต่ำ กดปุ่มด้านซ้ายบนพนักพิงศีรษะ (ดังที่ลูกศรแสดง) และกดพนักพิงศีรษะลงพร้อมกัน หลังถึงตำแหน่งที่ต้องการ กดพนักพิงศีรษะลงอย่างเบาๆ ให้แน่ใจว่าพนักพิงอยู่ในตำแหน่งล็อกแล้ว

เบาะนั่งด้านหน้า

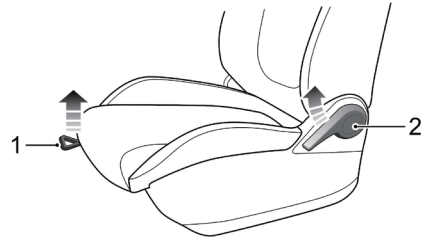
เบาะนั่งไฟฟ้า



เบาะนั่งและกลไกป้องกัน

- การปรับความเอนของพนักพิงหลัง
ปรับสวิตช์ 2 ไปด้านหน้า-หลังเพื่อปรับความเอนของพนักพิงหลัง
- การปรับเบาะนั่งไปข้างหน้า-หลัง
ปรับสวิตช์ 1 ตามทิศทาง A ในรูปเพื่อให้เบาะนั่งเลื่อนไปด้านหน้า-หลัง
- การปรับระดับของเบาะรอง
ปรับสวิตช์ 1 ตามทิศทาง B ในรูปเพื่อปรับระดับของเบาะรอง

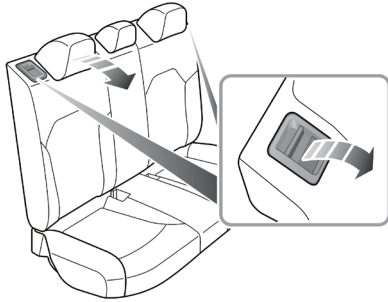
เบาะนั่งแบบปรับด้วยมือ



- การปรับเบาะนั่งไปข้างหน้า-หลัง
ดึงคันปรับขึ้น 1 เลื่อนเบาะนั่งไปที่ตำแหน่งที่ต้องการแล้วปล่อยคันปรับ แนใจว่าเบาะนั่งได้เข้าตำแหน่งล็อกแล้ว
- การปรับความเอนของพนักพิงหลัง
ดึงคันปรับขึ้น 2 ปรับพนักพิงหลังไปที่ตำแหน่งที่ต้องการแล้วปล่อยคันปรับ แนใจว่าพนักพิงหลังได้เข้าตำแหน่งล็อกแล้ว

เบาะนั่งและกลไกป้องกัน

เบาะนั่งด้านหลัง



- การพับเก็บเบาะนั่งด้านหลัง

หากต้องการเพิ่มพื้นที่เก็บของในห้องเก็บสัมภาระ สามารถปรับพนักพิงศีรษะทั้งหมดของเบาะนั่งด้านหลังให้ต่ำลง (หรือถอดออก) จากนั้นดึงคันปรับทั้งสองข้างขึ้นและพับเบาะไปด้านหน้า

หมายเหตุ หากพนักพิงศีรษะของเบาะนั่งด้านหลังไม่ได้อยู่ตำแหน่งต่ำสุดหรือพนักพิงหลังของเบาะนั่งด้านหน้าเอนไปด้านหลังมากเกินไป

ไป เมื่อพับเก็บเบาะนั่งด้านหลัง อาจจะทำให้ความเสียหายแก่ด้านหลังของเบาะนั่งด้านหน้า ช่องเก็บของอเนกประสงค์หรือพนักพิงศีรษะของเบาะนั่งด้านหลัง

- การเปิดและล็อกพนักพิงหลังของเบาะนั่งด้านหลัง

เมื่อเปิดพนักพิงหลังของเบาะนั่งด้านหลังอีกครั้ง ดึงพนักพิงหลังขึ้นและดันพนักพิงหลังไปที่ตำแหน่งที่เหมาะสม หลังได้ยินเสียงกริ๊ก แสดงว่าพนักพิงหลังเข้าล็อกแล้ว

หมายเหตุ เมื่อปรับพนักพิงหลังกลับตำแหน่งที่ต้องการ ต้องแน่ใจว่าเข็มขัดนิรภัยไม่ได้ติดค้าง

เบาะนั่งและกลไกป้องกัน

ฟังก์ชันทำความร้อนเบาะนั่งด้านหน้า*



หากผิวหนังสัมผัสกับเบาะนั่งที่ได้รับความร้อนนานเกินไป อาจทำให้ผิวหนังโดนความร้อนลวกได้



ฟังก์ชันทำความร้อนเบาะนั่งของรถคันนี้มี 3 ระดับ และสวิตช์ทำความร้อนเบาะนั่งอยู่บนหน้าควบคุมระบบปรับอากาศของจอแสดงผล เมื่อสตาร์ทรถแล้ว สามารถเปิดหรือปิดใช้งานฟังก์ชันทำความร้อนเบาะนั่งบนหน้าควบคุมระบบปรับอากาศของจอแสดงผล และปรับระดับความร้อนได้ ฟังก์ชันทำความร้อนจะปิดใช้งานโดยอัตโนมัติเมื่ออุณหภูมิของเบาะรองถึงประมาณ 38°C หรืออุณหภูมิของพนักพิงหลังถึงประมาณ 40°C

ข้อควรระวัง

- ห้ามหุ้มเบาะนั่งด้วยผ้าคลุม เบาะรองนั่งหรือวัสดุฉนวนกันความร้อนอื่นๆ
- หากอุณหภูมิของเบาะนั่งสูงกว่าอุณหภูมิที่กำหนดและยังคงสูงขึ้นอย่างต่อเนื่องในขณะที่ใช้งานฟังก์ชันทำความร้อนเบาะนั่ง ให้ปิดสวิตช์ทำความร้อนเบาะนั่ง และติดต่อศูนย์บริการที่ได้รับบริการแต่งตั้งของบริษัทฯ เพื่อทำการตรวจสอบและซ่อมแซม
- การใช้ฟังก์ชันทำความร้อนเบาะนั่งผู้ขับขี่มากเกินไปอาจทำให้เกิดอาการง่วงนอนและส่งผลกระทบต่อความปลอดภัยของการขับขี่

เบาะนั่งและกลไกป้องกัน

เข็มขัดนิรภัย



ต้องคาดเข็มขัดนิรภัยอย่างถูกวิธี และตรวจสอบว่าผู้โดยสารทั้งหมดได้คาดเข็มขัดนิรภัยอย่างถูกวิธีหรือไม่ ห้ามโดยสารผู้ที่ไม่สามารถคาดเข็มขัดนิรภัยได้อย่างถูกต้องตำแหน่ง เมื่อเกิดรถชน หากคาดเข็มขัดนิรภัยอย่างไม่ถูกวิธี อาจจะทำให้เกิดการบาดเจ็บอย่างร้ายแรงหรือเสียชีวิตได้



ถุงลมเสริมความปลอดภัยไม่สามารถใช้แทนเข็มขัดนิรภัย ถุงลมเสริมความปลอดภัยเป็นอุปกรณ์เสริมความปลอดภัย ในขณะที่ถูกกระตุ้นเท่านั้น และถุงลมเสริมความปลอดภัยไม่สามารถถูกกระตุ้นใช้งานได้ในอุบัติเหตุทุกประเภท ไม่ว่าจะถุงลมเสริมความปลอดภัยจะถูกกระตุ้นหรือไม่ เข็มขัดนิรภัยก็สามารถลดความเสี่ยงต่อการเกิดบาดเจ็บหรือการเสียชีวิตได้ในขณะที่เกิดอุบัติเหตุ



ห้ามปลดเข็มขัดนิรภัยในระหว่างการขับขี่ มิฉะนั้น อาจจะทำให้เกิดการบาดเจ็บอย่างรุนแรงหรือการเสียชีวิตได้ในขณะที่เกิดอุบัติเหตุหรือเบรกฉุกเฉิน



เมื่อผู้ขับขี่ไม่อยู่ในที่นั่ง ห้ามล็อกเข็มขัดนิรภัยหรือใช้แผ่นเหล็กเพื่อใส่เข้าไปในตัวล็อกเข็มขัดนิรภัยแทน



รถคันนี้ได้ติดตั้งไฟเตือนเข็มขัดนิรภัย เพื่อเตือนให้ท่านคาดเข็มขัดนิรภัย รายละเอียดโปรดอ้างอิงที่ “ไฟเตือนและไฟแสดง” ในบท “แผงหน้าปัดและระบบควบคุม”

ในระหว่างการขับขี่ ผู้โดยสารทั้งหมดต้องคาดเข็มขัดนิรภัยเนื่องจาก:

- ท่านไม่สามารถคาดการณ์ล่วงหน้าได้ว่าจะประสบอุบัติเหตุหรือไม่ และไม่สามารถคาดการณ์ความรุนแรงของอุบัติเหตุล่วงหน้าได้
- เมื่อเกิดอุบัติเหตุ ผู้โดยสารที่ได้คาดเข็มขัดนิรภัยอย่างถูกวิธีจะได้รับการปกป้องอย่างมีประสิทธิภาพ แต่ผู้โดยสารที่ไม่ได้คาดเข็มขัดจะได้รับบาดเจ็บอย่างรุนแรงหรือเสียชีวิตได้ ตามข้อมูลสถิติอุบัติเหตุเข็มขัดนิรภัยแสดงให้เห็นอย่างชัดเจนว่า ในอุบัติเหตุการชนส่วนใหญ่ การคาดเข็มขัดนิรภัยอย่างถูกต้องมีผลเกี่ยวข้องเป็นอย่างมาก ผู้โดยสารที่ได้คาดเข็มขัดนิรภัยอย่างถูกวิธีจะได้รับการปกป้องอย่างมีประสิทธิภาพ ในกรณีที่เกิดการชน

เบาะนั่งและกลไกป้องกัน

หรือเบรกฉุกเฉิน เข็มขัดนิรภัยจะล็อกโดยอัตโนมัติ ในกรณีที่ได้คาดเข็มขัดนิรภัยอย่างถูกต้อง กระจกซึ่งเป็นส่วนที่แข็งแรงที่สุดของร่างกายจะสามารถรับแรงกระแทกได้ เพื่อชะลอความเร็ว การเคลื่อนที่ของท่านพร้อมกับรถยนต์ ป้องกันการเคลื่อนที่ที่เสียการควบคุมทำให้ผู้ขับและผู้โดยสารได้รับบาดเจ็บอย่างรุนแรง

เพราะฉะนั้น ผู้โดยสารทุกคนต้องคาดเข็มขัดนิรภัยอย่างถูกต้องในขณะที่เดินทาง แม้แต่เป็นการเดินทางระยะสั้น

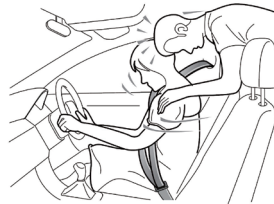
ประโยชน์ของเข็มขัดนิรภัย

หมายเหตุ ผู้โดยสารที่นั่งบนเบาะนั่งด้านหลังต้องคาดเข็มขัดนิรภัยอย่างถูกต้องเช่นกัน มิฉะนั้น ผู้โดยสารที่ไม่ได้คาดเข็มขัดนิรภัยอย่างถูกต้องจะถูกกระเด็นไปด้านหน้าเมื่อเกิดอุบัติเหตุ นอกจากอันตรายต่อตนเอง ยังเป็นอันตรายต่อผู้ขับและผู้โดยสารอื่น เมื่อผู้ขับไม่อยู่ในที่นั่ง ห้ามล็อกเข็มขัดนิรภัยหรือใช้แผ่นเหล็กเพื่อใส่เข้าไปในตัวล็อกเข็มขัดนิรภัยแทน

ในระหว่างการขับขี่ ความเร็วการเคลื่อนที่ของผู้โดยสารเท่ากับความเร็วของรถยนต์ เมื่อเกิดการชนจากด้านหน้าหรือเบรกรถอย่างฉุกเฉิน ผู้โดยสารบนรถจะไม่สามารถหยุดได้ แต่จะเคลื่อนที่ไปยังข้างหน้าตามความเร็วก่อนเกิดเหตุ จนกว่าได้ชนกับสิ่งใดสิ่งหนึ่งแล้วจึง

จะสามารถหยุดการเคลื่อนที่ได้ สิ่งของดังกล่าวอาจจะเป็นพวงมาลัย แผงหน้าปัด กระจกบังลมหรือสิ่งของใดๆ ที่อยู่ระหว่างการเคลื่อนที่ แต่ผู้โดยสารที่ได้คาดเข็มขัดนิรภัยอย่างถูกต้องจะได้รับการปกป้องอย่างมีประสิทธิภาพ

ในกรณีที่ได้คาดเข็มขัดนิรภัยอย่างถูกต้อง เมื่อเกิดการชนหรือเบรกรถอย่างฉุกเฉิน เข็มขัดนิรภัยจะล็อกกับที่โดยอัตโนมัติ เพื่อชะลอความเร็วการเคลื่อนที่ของท่านพร้อมกับรถยนต์ ป้องกันการเคลื่อนที่ที่เสียการควบคุมทำให้ผู้ขับและผู้โดยสารได้รับบาดเจ็บอย่างรุนแรง



เบาะนั่งและกลไกป้องกัน

วิธีการคาดเข็มขัดนิรภัย



เข็มขัดนิรภัยทุกสายสำหรับผู้นั่งหนึ่งคนในการใช้งานทุกครั้ง ห้ามใช้เข็มขัดนิรภัยร่วมกัน



ห้ามใช้เข็มขัดนิรภัยเส้นเดียวกันกับเด็กหรือทารกที่อุ้มไว้



เมื่อคาดเข็มขัดนิรภัย ต้องถอดเสื้อชั้นนอกที่มีความหนามากออก เพื่อไม่ส่งผลต่อประสิทธิภาพของเข็มขัดนิรภัย



ห้ามใช้เข็มขัดนิรภัยคาดทับสิ่งของที่แหลมคมหรือแตกง่าย เช่น ปากกาหมึกซึม แวนตาและกุญแจ เป็นต้น มิฉะนั้นอาจจะทำให้เกิดการบาดเจ็บเพิ่มแก่ผู้ใช้เข็มขัดนิรภัย



การปรับเอนเบาะนั่งในขณะที่รถยนต์เคลื่อนอยู่จะอันตรายมาก เข็มขัดนิรภัยจะไม่สามารถทำงานได้อย่างถูกต้องขณะที่ปรับเอนเบาะนั่งมากเกินไป เมื่อเกิดอุบัติเหตุ ร่างกายของท่านจะรอดผ่านเข็มขัดคาดไหล่ ทำให้ส่วนคอหรือส่วนอื่นของร่างกายบาดเจ็บ ส่วนเข็มขัดคาดกระดูกเชิงกรานจะเลื่อนไปที่หน้าท้องของท่านและส่งแรงกระแทก ทำให้เกิดการบาดเจ็บอย่างรุนแรง

เข็มขัดนิรภัยที่ติดตั้งในรถยนต์ของท่านได้รับการออกแบบสำหรับผู้โดยสารที่เป็นผู้ใหญ่เท่านั้น เพราะฉะนั้น เนื้อหาดังกล่าวเหมาะสมเฉพาะเพียงกลุ่มคนที่มีความสูงเท่ากับผู้ใหญ่ปกติ สำหรับการใช้งานเข็มขัดนิรภัยสำหรับเด็ก โปรดอ้างอิงที่ “วิธีการใช้เข็มขัดนิรภัยสำหรับเด็ก”

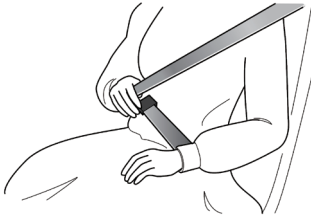
เพื่อปกป้องผู้นั่งในระหว่างการขับขี่ ผู้นั่งต้องวางเท้าบนพื้นด้านหน้าตลอด นั่งตรง พนักพิงหลังไม่ควรเอนไปข้างหลังมากเกินไป พิงแนบกับพนักพิงหลัง และคาดเข็มขัดนิรภัยอย่างถูกวิธี

การคาดเข็มขัดนิรภัย

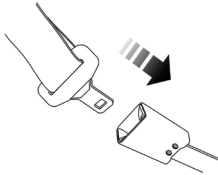
เข็มขัดนิรภัยทั้งหมดในรถยนต์คันนี้เป็นเข็มขัดนิรภัยแบบสามจุด กรุณาปฏิบัติตามคำแนะนำด้านล่างเพื่อการคาดเข็มขัดนิรภัยแบบสามจุดอย่างถูกต้อง

- 1 จับลิ้นโลหะและดึงเข็มขัดออกจากส่วนบนของไหล่อย่างรวดเร็ว แล้วคาดผ่านหน้าอก แน่ใจว่าเข็มขัดไม่ได้บิดเกลียว

เบาะนั่งและกลไกป้องกัน



- 2 ดันลิ้นโลหะเข้าตัวล็อกจนได้ยินเสียงกริ๊ก แสดงว่าเข็มขัดนิรภัยได้ล็อกแน่นแล้ว



- 3 ดึงเข็มขัดนิรภัยส่วนคาดไหล่ขึ้นเพื่อทำให้เข็มขัดนิรภัยไม่หย่อน
- 4 หากต้องการปลดเข็มขัดนิรภัย กดปุ่มสีแดงบนหัวเข็มขัดนิรภัย

ลง จะสามารถปลดล็อกได้ เข็มขัดนิรภัยจะถูกดึงกลับตำแหน่งเดิมโดยอัตโนมัติ

ทิศทางการคาดเข็มขัดนิรภัย

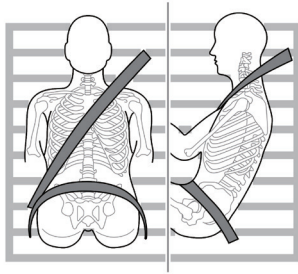


แน่ใจว่าเข็มขัดนิรภัยไม่ได้คาดส่วนคอและหน้าท้อง ห้ามคาดเข็มขัดผ่านส่วนหลังหรือใต้แขน

เมื่อคาดเข็มขัดนิรภัย ควรคาดเข็มขัดส่วนกระดูกเชิงกรานพาดต่ำลงถึงบริเวณกระดูกเชิงกรานและให้สัมผัสกับต้นขาพอดี (ห้ามคาดผ่านหน้าท้อง) เมื่อเบรกฉุกเฉิน เข็มขัดส่วนกระดูกเชิงกรานสามารถส่งแรงกระทำต่อกระดูกเชิงกราน และลดความเป็นไปได้ที่ท่านจะเคลื่อนที่อยู่ใต้เข็มขัดนิรภัย เพื่อปกป้องผู้โดยสารจากการบาดเจ็บ

เมื่อเกิดการชน หากผู้โดยสารเคลื่อนที่อยู่ใต้เข็มขัดนิรภัย เข็มขัดส่วนกระดูกเชิงกรานจะส่งแรงกระทำต่อหน้าท้อง ซึ่งอาจจะทำให้เกิดการบาดเจ็บอย่างรุนแรงหรือเป็นอันตรายต่อชีวิต เข็มขัดส่วนไหล่ควรผ่านส่วนกลางของไหล่และคาดผ่านหน้าอก ห้ามคาดผ่านส่วนคอ แขนหรือผ่านพื้นที่ใต้แขนหรือหลัง หากเกิดการเบรกฉุกเฉินหรืออุบัติเหตุการชน เข็มขัดส่วนไหล่จะล็อกแน่น

เบาะนั่งและกลไกป้องกัน



เพื่อรักษาประสิทธิภาพสูงสุดของเข็มขัดนิรภัย ต้องรักษาให้เข็มขัดนิรภัยเรียบและติดแนบกับร่างกายของผู้นั่ง ปรับเข็มขัดนิรภัย แนใจว่าเข็มขัดนิรภัยไม่หลวม

วิธีการใช้เข็มขัดนิรภัยสำหรับหญิงมีครรภ์

ในช่วงตั้งครรภ์ หญิงมีครรภ์ต้องคาดเข็มขัดนิรภัยแบบสามจุดอย่างถูกวิธี สายคาดไหล่ควรผ่านหน้าอกจากตำแหน่งที่เหมาะสม เข็มขัดนิรภัยส่วนกระดุกเชิงกรานต้องพยายามพาดต่ำผ่านกระดุกเชิงกรานและแนบกับส่วนล่างของท้องที่มีครรภ์ เข็มขัดนิรภัยต้องเรียบ ไม่กดดันส่วนท้องของหญิงมีครรภ์ หากได้คาดเข็มขัดนิรภัยอย่างถูกวิธี

เมื่อประสบอุบัติเหตุการชน หญิงมีครรภ์และทารกในครรภ์อาจจะไม่ได้รับการบาดเจ็บ



กรุณาติดต่อแพทย์ของท่าน เพื่อรับคำแนะนำโดยละเอียดเพิ่มเติม

วิธีการใช้เข็มขัดนิรภัยสำหรับผู้พิการ

เมื่อมีผู้พิการนั่งในรถ ต้องคาดเข็มขัดนิรภัยอย่างถูกต้อง

กรุณาติดต่อแพทย์ของท่าน เพื่อรับคำแนะนำโดยละเอียดเพิ่มเติม

เบาะนั่งและกลไกป้องกัน

วิธีการใช้เข็มขัดนิรภัยสำหรับเด็ก



เมื่อมีเด็กนั่งในรถ ต้องใช้มาตรการป้องกันที่เหมาะสมกับเด็ก

เพื่อความปลอดภัย ต้องให้เด็กนั่งบนอุปกรณ์ป้องกันสำหรับเด็กที่ยึดกับเบาะนั่งด้านหลัง

เด็กเล็กและทารก



ต้องเลือกอุปกรณ์ป้องกันเด็กและทารกที่เหมาะสมตามอายุ ส่วนสูงและน้ำหนักของเด็กและทารก



เมื่อนั่งรถ ห้ามอุ้มเด็กหรือทารก เมื่อเกิดอุบัติเหตุการชน น้ำหนักของเด็กหรือทารกจะส่งแรงกระทำต่อผู้อุ้มเป็นอย่างมาก จนไม่สามารถอุ้มเด็กอย่างแน่นหนา เด็กและทารกจะกระเด็นไปยังข้างหน้า ทำให้เกิดการบาดเจ็บอย่างรุนแรงหรือเสียชีวิตได้

เข็มขัดนิรภัยที่ออกแบบสำหรับผู้ใหญ่ไม่เหมาะสมกับเด็กเล็ก เพราะเข็มขัดนิรภัยไม่สามารถล็อกกระดูกเชิงกรานของเด็กให้แน่น หากเกิด

อุบัติเหตุ จะทำให้เกิดการบาดเจ็บอย่างรุนแรงหรือเสียชีวิตได้ เพราะฉะนั้น ต้องใช้มาตรการป้องกันพิเศษ

เด็กและทารกต้องใช้อุปกรณ์ป้องกันสำหรับเด็กและทารก ท่านควรเลือกอุปกรณ์ป้องกันสำหรับเด็กที่เหมาะสมกับเด็กและรถยนต์ของท่าน ต้องติดตั้งและใช้งานตามคำแนะนำของผู้ผลิต รายละเอียดโปรดอ้างอิงที่ “อุปกรณ์ป้องกันสำหรับเด็ก”

เบาะนั่งและกลไกป้องกัน

เด็กโต



ห้ามให้เด็กหลายคนใช้เข็มขัดนิรภัยเดียวกัน หากเกิดอุบัติเหตุ เด็กที่นั่งเบียดกันจะได้รับการบาดเจ็บอย่างรุนแรง



เมื่อน้ำหนักและอายุของเด็กเกินกว่าที่จะใช้อุปกรณ์ป้องกันสำหรับเด็ก ควรให้เด็กนั่งอย่างถูกต้องและใช้คาดเข็มขัดนิรภัยแบบสามจุดที่ติดตั้งในรถ การที่ให้เด็กนั่งบนเบาะนั่งด้านหลังและคาดเข็มขัดนิรภัยอย่างถูกวิธีจะปลอดภัยกว่า

ตรวจสอบตำแหน่งของเข็มขัดนิรภัยว่าเหมาะสมหรือไม่ ปรับระดับ

ของเข็มขัดนิรภัย พยายามปรับสายคาดไหล่ให้ห่างจากใบหน้าและส่วนคอของเด็ก เข็มขัดนิรภัยส่วนกระดูกเชิงกรานควรพาดต่ำลงถึงบริเวณกระดูกเชิงกราน และให้สัมผัสกับต้นขาพอดีและตึงให้แน่น เมื่อเกิดอุบัติเหตุ เข็มขัดนิรภัยจะส่งแรงกระทำต่อส่วนที่แข็งแรงที่สุดของกระดูกเด็ก

หากตำแหน่งสายคาดไหล่ใกล้ใบหน้าและส่วนคอของเด็กมากเกินไป กรุณาเลือกซื้อเบาะรองเสริมที่ได้มาตรฐานและถูกต้องตามกฎหมาย และใช้งานตามวิธีที่ถูกต้อง เบาะรองเสริมสำหรับเด็กสามารถเพิ่มความสูงของเด็ก ให้สายคาดไหล่ผ่านส่วนกลางของไหล่พอดี และพาดเข็มขัดส่วนกระดูกเชิงกรานต่ำลงถึงกระดูกเชิงกราน

เบาะนั่งและกลไกป้องกัน

ตัวดึงกลับอัตโนมัติของเข็มขัดนิรภัย



ตัวดึงกลับอัตโนมัติของเข็มขัดนิรภัยสามารถใช้งานได้เพียงครั้งเดียวเท่านั้น หลังจากกระตุ้นใช้งานแล้วต้องเปลี่ยนใหม่ หากไม่ได้เปลี่ยนตัวดึงกลับอัตโนมัติของเข็มขัดนิรภัยทันที จะลดฟังก์ชันการป้องกันของระบบนิรภัยของเบาะนั่ง



หากตัวดึงกลับอัตโนมัติถูกกระตุ้นให้ทำงานแล้ว เข็มขัดนิรภัยยังสามารถใช้งานได้ และต้องคาดเข็มขัดนิรภัยเมื่อรถยนต์ยังอยู่ในสภาพที่สามารถขับได้ และติดต่อศูนย์บริการที่ได้รับบริการแต่งตั้งเพื่อเปลี่ยนตัวดึงกลับอัตโนมัติอย่างรวดเร็วเท่าที่จะทำได้

ตัวดึงกลับอัตโนมัติของเข็มขัดนิรภัยติดตั้งที่ด้านข้างของเครื่องตั้งเข็มขัดนิรภัยของเบาะนั่งบางส่วน ขณะที่รถยนต์เกิดอุบัติเหตุการชนระดับปานกลางถึงระดับรุนแรงจากด้านหน้า และได้เสื่อนไขกระดูก ตัวดึงกลับอัตโนมัติ ซึ่งจะช่วยยึดเข็มขัดนิรภัยให้คงที่และไม่ให้ร่างกายของผู้นั่งพุ่งไปด้านหน้ามากเกินไป

ไฟเตือนถุงลมเสริมความปลอดภัยที่แผงหน้าปัดจะส่งสัญญาณเตือนปัญหาใดๆ ที่อาจจะเกิดขึ้นของตัวดึงกลับอัตโนมัติ (อ้างอิงถึง “ไฟ

เตือนและไฟแสดง” ของบท “แผงหน้าปัด”)

ตัวดึงกลับอัตโนมัติใช้งานได้เพียงครั้งเดียวเท่านั้น หากถูกใช้งานในอุบัติเหตุการชน ต้องเปลี่ยนตัวดึงกลับอัตโนมัติใหม่ ขณะเดียวกัน อาจจะต้องเปลี่ยนอะไหล่อื่นๆ ของระบบเข็มขัดนิรภัย รายละเอียดโปรดอ้างอิงที่ "การเปลี่ยนอะไหล่ของระบบถุงลมเสริมความปลอดภัย" ของบท "ถุงลมเสริมความปลอดภัย"

เบาะนั่งและกลไกป้องกัน

ข้อควรระวัง

- ตัวดิ่งกลับอัตโนมัติของเข็มขัดนิรภัยจะไม่ทำงานในขณะที่ยานยนต์เกิดการชนที่ไม่รุนแรง
- เนื่องจากตัวดิ่งกลับอัตโนมัติเป็นอะไหล่ป้องกันความปลอดภัย กรณีที่จะเปลี่ยนและถอดหรือติดตั้ง ต้องให้ช่างเทคนิคชำนาญการปฏิบัติตามขั้นตอนและมาตรฐานทางเทคนิคของบริษัทฯ เพื่อป้องกันความปลอดภัยของท่าน แนะนำให้ติดต่อศูนย์บริการที่ได้รับการแต่งตั้ง
- เพื่อแน่ใจว่าตัวดิ่งกลับอัตโนมัติสามารถป้องกันความปลอดภัยของท่าน หลังใช้งานรถยนต์ (หรือได้เปลี่ยนตัวดิ่งกลับอัตโนมัติ) ครบ 10 ปี ต้องเปลี่ยนชิ้นส่วนประกอบที่เกี่ยวข้อง หากมีข้อสงสัยใดๆ เกี่ยวกับอุปกรณ์นี้ แนะนำให้ติดต่อศูนย์บริการที่ได้รับการแต่งตั้ง

การตรวจสอบ การบำรุงรักษาและการเปลี่ยนเข็มขัดนิรภัย

การตรวจสอบเข็มขัดนิรภัย



เข็มขัดนิรภัยที่มีรอยแตกหรือสึกหรออาจจะไม่สามารถป้องกันผู้โดยสารได้ในขณะที่เกิดอุบัติเหตุการชน เพราะเข็มขัดนิรภัยอาจจะแตกร้าวโดยการกระทำของแรงกระแทก หากเข็มขัดนิรภัยแตกร้าวหรือสึกหรอ ต้องเปลี่ยนทันที



แน่ใจว่าปุ่มปลดล็อกสีแดงของหัวล็อกเข็มขัดนิรภัยหันไปด้านบนหรือด้านนอก เพื่อสามารถปลดล็อกได้ทันทีในกรณีที่จำเป็น

กรุณาตรวจสอบไฟเตือนเข็มขัดนิรภัย เข็มขัดนิรภัย ลิ่นโลหะ หัวล็อก เครื่องตั้งเข็มขัดนิรภัยและกลไกยึดตามวิธีต่อไปนี้อย่างสามารถทำงานได้ตามปกติหรือไม่

- เสียบลิ่นโลหะของเข็มขัดนิรภัยเข้าหัวเข็มขัดนิรภัยที่ตรงกัน ดึงเข็มขัดนิรภัยในตำแหน่งใกล้กับหัวเข็มขัดนิรภัยอย่างรวดเร็ว เพื่อตรวจสอบล็อกเข็มขัดไม่ให้เคลื่อนที่

เบาะนั่งและกลไกป้องกัน

- ดึงลิ้นโลหะของเข็มขัดนิรภัยไปทางด้านหน้าอย่างรวดเร็ว เพื่อตรวจสอบว่า กลไกล็อกควรจะล็อกโดยอัตโนมัติและป้องกันไม่ให้ดึงเข็มขัดนิรภัยออก
 - ดึงเข็มขัดนิรภัยทั้งหมดออก เพื่อตรวจสอบว่าสายเข็มขัดคล้องตัวหรือไม่ และมีรอยชำรุด รอยหักและการสึกหรอหรือไม่
 - ดึงเข็มขัดนิรภัยจนสุด และปล่อยกลับซ้ำๆ เพื่อให้แน่ใจว่าสามารถทำงานได้อย่างต่อเนื่องและราบรื่น
 - ตรวจสอบระบบเข็มขัดนิรภัยว่ามีชิ้นส่วนประกอบที่หลวมหรือชำรุด หรืออาจจะส่งผลกระทบต่อการทำงานปกติของระบบเข็มขัดนิรภัยหรือไม่
 - ตรวจสอบว่าไฟเตือนเข็มขัดนิรภัยทำงานได้ตามปกติหรือไม่
- หากการตรวจสอบไม่ผ่านข้อใดข้อหนึ่ง แนะนำให้ติดต่อศูนย์บริการที่ได้รับการแต่งตั้งเพื่อทำการซ่อมแซม

การบำรุงรักษาเข็มขัดนิรภัย



ห้ามปรับแต่ง ถอดหรือเข็มขัดนิรภัยโดยไม่ได้รับอนุญาต งานซ่อมแซมอะไหล่ของระบบเข็มขัดนิรภัย ต้องให้ช่างเทคนิคชำนาญการปฏิบัติตามขั้นตอนและมาตรฐานทางเทคนิคของบริษัทฯ หากการซ่อมแซมไม่ถูกวิธี ตัวดึงกลับอัตโนมัติของเข็มขัดนิรภัยอาจจะไม่สามารถทำงานได้ตามปกติเมื่อเกิดการชน และเพิ่มความเสี่ยงการเกิดอุบัติเหตุอย่างรุนแรงและได้รับบาดเจ็บ เพื่อป้องกันความปลอดภัยของท่าน แนะนำให้ติดต่อศูนย์บริการที่ได้รับการแต่งตั้ง



แน่ใจว่าไม่มีวัตถุแหลมคมติดในเข็มขัดนิรภัย ห้ามทำให้ออกของเหลวหรือสิ่งแปลกปลอมตกเข้าไปในตัวล็อกของเข็มขัดนิรภัย เพราะจะมีผลกระทบกับการล็อก

ใช้เพียงน้ำอุ่นและสบู่ทำความสะอาดเข็มขัดนิรภัย ห้ามใช้สารละลายทำความสะอาดเข็มขัดนิรภัย ห้ามฟอกขาวหรือย้อมสีเข็มขัดนิรภัย มิฉะนั้น จะลดความแข็งแรงของเข็มขัดนิรภัยเป็นอย่างมาก หลังทำความสะอาดเข็มขัดนิรภัยเสร็จ ต้องใช้ผ้าเช็ดให้สะอาด และตากลมไว้นานแห้ง ก่อนที่เข็มขัดนิรภัยจะแห้งสนิท ห้ามเก็บกลับเข้า

เบาะนั่งและกลไกป้องกัน

เครื่องตั้งรั้งเข็มขัดนิรภัย ควรรักษาความสะอาดและความแห้งของเข็มขัดนิรภัย

หากมีสิ่งสกปรกสะสมอยู่บนเครื่องตั้งรั้งเข็มขัดนิรภัย จะชะลอความเร็วของการรั้งเข็มขัดนิรภัย กรุณาใช้ผ้าแห้งทำความสะอาดสิ่งสกปรก

การเปลี่ยนเข็มขัดนิรภัย



อุบัติเหตุการชนจะทำความเสียหายต่อระบบเข็มขัดนิรภัยของรถยนต์ หากถูกลมเสริมความปลอดภัยเสียหาย อาจจะไม่สามารถปกป้องผู้ใช้ได้ตามปกติ จนทำให้ผู้โดยสารได้รับบาดเจ็บอย่างรุนแรงหรือเสียชีวิตได้ในขณะที่เกิดอุบัติเหตุ หลังเกิดอุบัติเหตุ ควรตรวจสอบและเปลี่ยนชิ้นส่วนประกอบที่จำเป็นต้องเปลี่ยนสำหรับเข็มขัดนิรภัย

หลังเกิดอุบัติเหตุการชนที่ไม่รุนแรง อาจจะไม่จำเป็นต้องเปลี่ยนเข็มขัดนิรภัย แต่เมื่อเกิดอุบัติเหตุการชน ชิ้นส่วนประกอบของระบบเข็มขัดนิรภัย เช่น ลิ้นโลหะ ตัวล็อก เครื่องตั้งรั้ง อาจจะเสียหาย หรือนำให้นำรถไปทำการตรวจสอบหรือเปลี่ยนชุดเข็มขัดนิรภัยที่ศูนย์บริการที่ได้รับการแต่งตั้ง

เบาะนั่งและกลไกป้องกัน

ถุงลมเสริมความปลอดภัย

ข้อมูลทั่วไป



ถุงลมเสริมความปลอดภัยสามารถป้องกันภัยในกรณีที่เกิดการชนอย่างรุนแรงจากด้านหน้าเท่านั้น ถุงลมเสริมความปลอดภัยเป็นอุปกรณ์เสริมความปลอดภัยของเข็มขัดนิรภัยซึ่งไม่สามารถใช้แทนเข็มขัดนิรภัยเมื่อเกิดอุบัติเหตุ แม้ได้ประกอบถุงลมเสริมความปลอดภัย ยังต้องคาดเข็มขัดนิรภัยอย่างถูกวิธี มิฉะนั้น ท่านอาจได้รับการบาดเจ็บอย่างรุนแรงในขณะที่เกิดการชน

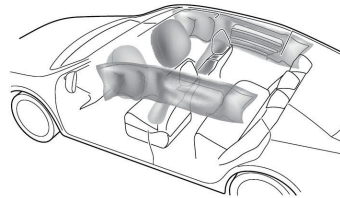


ถุงลมเสริมความปลอดภัยและเข็มขัดนิรภัยสามารถป้องกันภัยให้กับผู้ใหญ่ได้อย่างดีที่สุดในเด็กและทารก ระบบเข็มขัดนิรภัยและระบบถุงลมเสริมความปลอดภัยภายในรถยนต์ไม่ได้ออกแบบเพื่อป้องกันภัยให้กับเด็กและทารก เด็กและทารกต้องใช้อุปกรณ์ป้องกันสำหรับเด็กและทารกโดยเฉพาะ

ในตำแหน่งที่ติดตั้งถุงลมเสริมความปลอดภัยได้ติดตั้งสัญลักษณ์คำเตือน

ถุงลมเสริมความปลอดภัย “AIRBAG” ระบบถุงลมเสริมความปลอดภัยโดยทั่วไปประกอบด้วยชิ้นส่วนประกอบต่อไปนี้ (ชิ้นส่วนประกอบจะไม่เหมือนกันเนื่องจากสเปกตรอนต์ที่แตกต่างกัน)

- ถุงลมเสริมความปลอดภัยด้านหน้า (ติดตั้งอยู่ตรงกลางของพวงมาลัยและในแผงหน้าปัดเหนือช่องเก็บของด้านหน้าที่นั่งผู้โดยสาร)
- ถุงลมเสริมความปลอดภัยด้านข้าง (ติดตั้งอยู่ในพนักพิงหลังของเบาะนั่งด้านหน้าสองตัว)
- ม่านลมเสริมความปลอดภัยด้านข้าง (ติดตั้งอยู่ในแผ่นปิดภายในหลังการถ)



ไฟเตือนถุงลมเสริมความปลอดภัย



ไฟเตือนถุงลมเสริมความปลอดภัยติดตั้งอยู่ในแผงหน้าปัด หากไฟนี้สว่างขึ้นในระหว่างการขับขี่ แสดงว่าระบบถุงลมเสริมความปลอดภัยหรือตัวติดตั้งกลับอัตโนมัติของเข็มขัดนิรภัยขัดข้อง หากพบกรณีนี้ กรุณาติดต่อศูนย์บริการที่ได้รับการแต่งตั้งทันที มิฉะนั้นระบบถุงลมเสริมความปลอดภัยหรือตัวติดตั้งกลับอัตโนมัติของเข็มขัดนิรภัยจะมีความเสี่ยงจากการทำงานผิดปกติเมื่อเกิดอุบัติเหตุการชนรถยนต์คันนี้ติดตั้งไฟเตือนถุงลมเสริมความปลอดภัยเพื่อเตือนให้ท่านทราบสถานะของระบบความปลอดภัยของรถ รายละเอียดโปรดอ้างอิงที่ “ไฟเตือนและไฟแสดง” ในบท “แผงหน้าปัดและระบบควบคุม”

เบาะนั่งและกลไกป้องกัน

การพองตัวของถุงลมเสริมความปลอดภัย



ผู้โดยสารด้านหน้าไม่ควรวางเท้า หัวเข่า หรือส่วนอื่นของร่างกายไว้ใกล้ หรือไว้บนด้านหน้าของถุงลมเสริมความปลอดภัย



เพื่อลดการบาดเจ็บที่อาจจะเกิดขึ้นเมื่อถุงลมเสริมความปลอดภัยพองตัว ต้องคาดเข็มขัดนิรภัยอย่างถูกวิธีตลอดเวลา ผู้ขับขี่และผู้โดยสารด้านหน้าควรนั่งอย่างถูกต้องและปรับตำแหน่งเบาะนั่งเพื่อให้ห่างจากถุงลมเสริมความปลอดภัยอย่างเหมาะสม เพื่อหลีกเลี่ยงการบาดเจ็บในขณะที่ถุงลมเสริมความปลอดภัยพองตัว สำหรับรถยนต์ที่ได้ติดตั้งถุงลมเสริมความปลอดภัยด้านข้าง/ม่านลมเสริมความปลอดภัยด้านข้าง ต้องแน่ใจว่าส่วนแขนห่างจากด้านข้างตัวถึงรอยางพอสสมควร เพื่อหลีกเลี่ยงการบาดเจ็บในขณะที่ถุงลมเสริมความปลอดภัยพองตัว



การพองตัวของถุงลมเสริมความปลอดภัยอาจจะทำให้เกิดการฟกช้ำ การกระแทกต่อร่างกายหรือเกิดแผลเล็กน้อยเนื่องจากการขยายตัวของถุงลม



ในขณะที่ถุงลมเสริมความปลอดภัยพองตัว เด็กและทารกที่ไม่ได้ใช้อุปกรณ์ป้องกันที่เหมาะสมอาจจะได้รับบาดเจ็บอย่างรุนแรงหรือเสียชีวิตได้ ขณะที่นั่งบนรถ ห้ามอุ้มเด็กหรือให้เด็กนั่งบนหัวเข่า ขณะที่ม่เด็กนั่งในรถ ต้องใช้อุปกรณ์ป้องกันสำหรับเด็ก และห้ามยื่นส่วนใด ส่วนหนึ่งของร่างกายออกนอกรถ



ขณะที่ถุงลมเสริมความปลอดภัยพองตัวขึ้น ชิ้นส่วนประกอบที่เกี่ยวข้องของถุงลมเสริมความปลอดภัยในพวงมาลัย ด้านหน้าผู้โดยสารและคานตามยาวทั้งสองข้างของหลังการถจะร้อนมาก ดังนั้น ห้ามสัมผัสชิ้นส่วนประกอบของถุงลมเสริมความปลอดภัยทันทีหลังถุงลมเสริมความปลอดภัยพองตัว เพื่อป้องกันการบาดเจ็บ



ห้ามเคาะหรือกระแทกบริเวณถุงลมเสริมความปลอดภัยหรือตำแหน่งของชิ้นส่วนที่เกี่ยวข้อง เพื่อป้องกันถุงลมเสริมความปลอดภัยพองตัวขึ้นจนทำให้ผู้นั่งได้รับบาดเจ็บอย่างรุนแรงหรือเสียชีวิตได้

เบาะนั่งและกลไกป้องกัน



ระยการพองตัวของถุงลมเสริมความปลอดภัยต้องไม่มีสิ่งกีดขวางใดๆ ห้ามวางสิ่งของใดๆ อยู่ระหว่างผู้โดยสารและถุงลมเสริมความปลอดภัย ห้ามวางหรือติดตั้งสิ่งของใดๆ ที่ฝาครอบพวงมาลัยหรือฝาครอบถุงลมเสริมความปลอดภัยที่แผงหน้าปัดหรือบริเวณรอบข้าง ห้ามติดตั้งหรือจัดวางอุปกรณ์เสริมหรือสิ่งของตกแต่งไว้บริเวณระบบถุงลมเสริมความปลอดภัย หากพื้นที่ระหว่างผู้โดยสารและถุงลมเสริมความปลอดภัยมีสิ่งกีดขวาง ถุงลมเสริมความปลอดภัยอาจจะพองตัวตามปกติไม่ได้ หรือถุงลมเสริมความปลอดภัยอาจจะกระแทกสิ่งกีดขวางเข้าร่างกายผู้โดยสารจนทำให้เกิดอันตรายอย่างรุนแรง

ในขณะที่เกิดการชนกระแทก โมดูลควบคุมถุงลมเสริมความปลอดภัยตรวจพบความเปลี่ยนแปลงของความเร็วเนื่องจากการชนกระแทก และกำหนดว่าจะพองตัวหรือไม่ การพองตัวของถุงลมเสริมความปลอดภัยจะเกิดขึ้นอย่างทันทีและรุนแรงมาก พร้อมส่งเสียงดังมากด้วย

ขณะที่รถยนต์ได้รับแรงกระแทกรุนแรงจากด้านหน้า ถุงลมเสริมความปลอดภัยด้านหน้าที่พองตัวขึ้นอย่างเต็มที่และเข็มขัดนิรภัยที่

คาดไว้อย่างถูกวิธีสามารถลดการเคลื่อนที่ของผู้ขับขี่และผู้โดยสารด้านหน้า ลดความเสี่ยงของศีรษะและหน้าอกได้รับบาดเจ็บ สำหรับรถยนต์ที่ได้ติดตั้งถุงลมเสริมความปลอดภัยด้านข้างและม่านลมเสริมความปลอดภัยด้านข้าง ในกรณีที่ได้รับแรงกระแทกที่รุนแรงจากด้านข้าง ถุงลมเสริมความปลอดภัยจะพองตัวอย่างเต็มที่จนกลายเป็นเบาะลมระหว่างผู้โดยสารด้านหน้าและด้านข้างของรถ เพื่อป้องกันด้านข้างของร่างกายผู้นั่งจากการบาดเจ็บ

หากท่านนั่งตรงบนเบาะนั่งและแนบกับพนักพิงหลัง เข็มขัดนิรภัยและถุงลมเสริมความปลอดภัยสามารถป้องกันภัยได้อย่างมีประสิทธิภาพสูงสุด ขณะที่เกิดการกระแทกอย่างรุนแรง ถุงลมเสริมความปลอดภัยจะพองตัวออกอย่างรุนแรง ขณะนี้ หากท่านหรือผู้โดยสารอื่นๆ ไม่ได้คาดเข็มขัดนิรภัยอย่างถูกวิธี และร่างกายเอนไปด้านหน้า นั่งเอนข้างหรือใช้ท่านั่งอื่นๆ ที่ไม่ถูกต้อง จะมีโอกาสได้รับบาดเจ็บหรือเสียชีวิตได้

ข้อควรระวัง

- ถูกลมเสริมความปลอดภัยไม่สามารถป้องกันส่วนล่างของร่างกายผู้นั่ง
- ถูกลมเสริมความปลอดภัยไม่ได้ออกแบบมาสำหรับการกระแทกจากด้านหลังรถหรือการกระแทกไม่แรงมากจากด้านหน้า และไม่ได้ออกแบบมาสำหรับกรณีรถคว่ำ ขณะที่เบรกรถอย่างฉุกเฉิน ก็ไม่สามารถทำงานได้
- การพองตัวและการยุบตัวของถูกลมเสริมความปลอดภัยจะเกิดขึ้นอย่างรวดเร็ว และไม่สามารถป้องกันผลกระทบจากการกระแทกครั้งที่สอง
- หลังจากถูกลมเสริมความปลอดภัยพองตัว จะมีอนุภาคกระจายออกมา กรณีนี้ไม่ถือว่าเป็นความผิดปกติ แต่อนุภาคเหล่านี้จะระคายเคืองผิวหนัง ต้องล้างทำความสะอาดหรือผิวหนังที่สัมผัสระคายเคือง หากผิวหนัง (ตา จมูก ลำคอ เป็นต้น) หากเกิดการระคายเคือง ต้องพบแพทย์ทันที
- หลังถูกลมเสริมความปลอดภัยพองตัวแล้วจะยุบตัวทันที เพื่อไม่บังคับสายตาของผู้ขับขี่

เบาะนั่งและกลไกป้องกัน

ถุงลมเสริมความปลอดภัยด้านหน้า



ห้ามติดตั้งที่นั่งสำหรับเด็กแบบหันหลังบนเบาะนั่งผู้โดยสารด้านหน้า ในขณะที่ถุงลมเสริมความปลอดภัยของตัวจากด้านหน้า จะทำให้เด็กและทารกได้รับบาดเจ็บอย่างรุนแรงหรือเสียชีวิตได้



ผู้ขับและผู้โดยสารด้านหน้าไม่ควรวางเท้า หัวเข่า หรือส่วนอื่นของร่างกายไว้ใกล้ หรือไว้บนฝาครอบถุงลมเสริมความปลอดภัย เพื่อหลีกเลี่ยงการบาดเจ็บร้ายแรงหรือถึงแก่ชีวิตเมื่อถุงลมเสริมความปลอดภัยของตัว



หากแชสซีได้รับแรงกระตุกหรือแรงกระแทกอย่างรุนแรง ถุงลมเสริมความปลอดภัยอาจจะพองตัวขึ้น เพราะฉะนั้นขณะที่ขับรถบนถนนขรุขระหรือพื้นที่ไม่เรียบ ต้องระมัดระวังเป็นพิเศษ เพื่อป้องกันถุงลมเสริมความปลอดภัยของตัวโดยบังเอิญจนทำให้เกิดการบาดเจ็บ

ถุงลมเสริมความปลอดภัยได้ออกแบบมาสำหรับการชนกระแทกอย่างรุนแรงจากด้านหน้าหรือการชนกระแทกที่ใกล้เคียงกัน ในกรณี

ดังต่อไปนี้หรือกรณีที่ใกล้เคียงกัน อาจจะทำให้ถุงลมเสริมความปลอดภัยพองตัว

- รถยนต์ขับด้วยความเร็วสูงและเกิดการชนด้านหน้ากับผนังแข็งแรงที่อยู่คงที่
- หากรถยนต์ชนกับก้อนหิน ขอบถนน วัตถุที่แข็ง หรือหลุมลึก จนส่งผลให้แชสซีรถยนต์เกิดความเสียหายอย่างรุนแรง หรือรถยนต์กระเด็นขึ้นแล้วกระแทกกับพื้นถนนอย่างแรง ฯลฯ อาจจะทำให้แชสซีเกิดความเสียหายอย่างรุนแรง

เบาะนั่งและกลไกป้องกัน

ถุงลมเสริมความปลอดภัยด้านข้างเบาะนั่งและม่านลมเสริมความปลอดภัยด้านข้าง



โครงสร้างและวัสดุของเบาะนั่งมีความสำคัญต่อการพองตัวของถุงลมเสริมความปลอดภัยเป็นอย่างมาก ดังนั้น ห้ามติดตั้งผ้าคลุมเบาะนั่ง เพราะจะกีดขวางการทำงานของถุงลมเสริมความปลอดภัย

ในขณะที่เกิดการชนด้านข้างอย่างรุนแรง ถุงลมเสริมความปลอดภัยด้านข้างเบาะนั่งด้านหน้าที่ได้รับแรงกระแทกจะกระเด็นออกจากเบาะนั่งและพองตัวขึ้นอย่างรวดเร็ว ม่านลมเสริมความปลอดภัยด้านข้างจะกระเด็นออกจากแผ่นปิดภายในหลังการชนและพองตัวขึ้นอย่างรวดเร็ว ส่วนถุงลมเสริมความปลอดภัยด้านข้างและม่านลมเสริมความปลอดภัยด้านข้างในข้างที่ไม่ได้รับแรงกระแทกจะไม่พองตัว ในกรณีดังต่อไปนี้หรือกรณีที่เกี่ยวข้องกัน ถุงลมเสริมความปลอดภัยด้านข้างและม่านลมเสริมความปลอดภัยด้านข้างอาจจะพองตัวได้

- ถุงลมเสริมความปลอดภัยจะพองตัวเมื่อด้านข้างของรถยนต์ชนเข้ากับวัตถุที่แข็งหรือรถยนต์คันอื่น

เงื่อนไขที่ถุงลมเสริมความปลอดภัยไม่พองตัว

ถุงลมเสริมความปลอดภัยจะทำงานหรือไม่ ไม่ได้ขึ้นอยู่กับความเร็วรถ แต่ขึ้นอยู่กับวัตถุที่รถเข้าชน ทิศทางการชนและความเร็วของการลดความเร็วรถที่เกิดขึ้นเนื่องจากการชนกระแทก หากแรงกระแทกถูกดูดซับหรือกระจายที่ตัวถังรถ ถุงลมเสริมความปลอดภัยอาจจะไม่พองตัว แต่ตามความแตกต่างของแรงกระแทกในอุบัติเหตุ บางที่ถุงลมเสริมความปลอดภัยก็จะพองตัวได้ ดังนั้น ถุงลมเสริมความปลอดภัยจะพองตัวหรือไม่ ไม่ควรตัดสินใจตามสภาพความเสียหายของรถยนต์

เบาะนั่งและกลไกป้องกัน

ถุงลมเสริมความปลอดภัยด้านหน้า

ในกรณีดังต่อไปนี้หรือกรณีที่ใกล้เคียงกัน อาจจะทำให้ถุงลมเสริมความปลอดภัยด้านหน้าไม่พองตัว

- ทิศทางการชนไม่ตรงกับศูนย์กลางรถ
- เกิดการชนด้านหน้ากับเสาไฟฟ้า เสาป้ายจราจร
- บริเวณที่เกิดการชนกันสูง (ชนกับด้านหลังของรถบรรทุก)
- ด้านหน้ารถเฉียดชนกับรั้ว
- การชนด้านข้างหรือด้านหลัง
- รถพลิกคว่ำ

ถุงลมเสริมความปลอดภัยด้านข้างเบาะนั่งและม่านลมเสริมความปลอดภัยด้านข้าง

ในกรณีดังต่อไปนี้หรือกรณีที่ใกล้เคียงกัน ถุงลมเสริมความปลอดภัยด้านข้างและม่านลมเสริมความปลอดภัยด้านข้างอาจจะไม่พองตัว

- เกิดการเฉียดชนด้านข้าง
- ชนด้านข้างของมอเตอร์ไซด์
- จุดกระแทกอยู่ไกลจากศูนย์กลางของด้านข้างตัวถังรถ เช่น ชนด้านข้างห้องเครื่องยนต์หรือห้องเก็บสัมภาระ
- รถพลิกคว่ำ
- ด้านหน้ารถเฉียดชนกับรั้ว
- แรงกระแทกด้านข้างไม่เพียงพอ (ชนกับวัตถุที่ไม่แข็ง เช่น เสาไฟถนน รั้วกั้นถนน)
- แรงกระแทกไม่เพียงพอ (เกิดการชนกับรถยนต์ที่จอดนิ่งหรือเคลื่อนที่)
- เกิดการชนด้านหลัง

เบาะนั่งและกลไกป้องกัน

สวิตช์ฉุกเฉินเสริมความปลอดภัยด้านผู้โดยสารด้านหน้า



สามารถปิดฉุกเฉินเสริมความปลอดภัยด้านผู้โดยสารด้านหน้าด้วยสวิตช์นี้เมื่อติดตั้งที่นั่งสำหรับเด็กแบบหันหลังที่เบาะนั่งผู้โดยสารด้านหน้าเท่านั้น



เมื่อผู้ใหญ่นั่งบนเบาะนั่งผู้โดยสารด้านหน้า ต้องตรวจสอบให้แน่ใจว่าสวิตช์ฉุกเฉินเสริมความปลอดภัยด้านผู้โดยสารด้านหน้าอยู่ในตำแหน่ง "ON"

สวิตช์ฉุกเฉินเสริมความปลอดภัยด้านผู้โดยสารด้านหน้าอยู่บนแผ่นปิดปลายแผงหน้าปัดด้านซ้าย เสียบบอกกฎจราจรเข้าในร่องและหมุนไปที่ตำแหน่งต่างๆ จะสามารถเปิดหรือปิดฉุกเฉินเสริมความปลอดภัยด้านผู้โดยสารด้านหน้า

สถานะเปิด/ปิดของฉุกเฉินเสริมความปลอดภัยด้านผู้โดยสารด้านหน้า จะแสดงที่ด้านบนขวาของจอแสดงผลระบบเครื่องเสียง



- เมื่อปิดฉุกเฉินเสริมความปลอดภัยด้านผู้โดยสาร สัญลักษณ์ปิดใช้งานฉุกเฉินเสริมความปลอดภัยด้านผู้โดยสารจะสว่างขึ้น



- เมื่อเปิดฉุกเฉินเสริมความปลอดภัยด้านผู้โดยสาร สัญลักษณ์เปิดใช้งานฉุกเฉินเสริมความปลอดภัยด้านผู้โดยสารจะสว่างขึ้น

ข้อควรระวัง

- หากไฟแสดงสถานะการเปิด/ปิดของฉุกเฉินเสริมความปลอดภัยด้านผู้โดยสารสว่างขึ้นพร้อมกัน หรือสถานะของไฟแสดงไม่ตรงกับสถานะจริงของสวิตช์ฉุกเฉินเสริมความปลอดภัยด้านผู้โดยสาร โปรดติดต่อสอบถามศูนย์บริการที่ได้รับบริการแต่งตั้งทันที

เบาะนั่งและกลไกป้องกัน

การซ่อมแซมและการเปลี่ยนถุงลมเสริมความปลอดภัย

การซ่อมแซมอะไหล่ของระบบถุงลมเสริมความปลอดภัย



การใช้ถุงลมเสริมความปลอดภัยที่ไม่ถูกวิธีอาจทำให้เกิดการบาดเจ็บอย่างรุนแรง ห้ามถอดและบำรุงรักษาหรือปรับเปลี่ยนชิ้นส่วนประกอบหรือวงจรไฟฟ้าเด็ดขาด



ห้ามปรับเปลี่ยนโครงรถ มิฉะนั้น จะส่งผลกระทบต่อการทำงานของถุงลมเสริมความปลอดภัย



ขณะที่ทำความสะอาดผ้าครอบถุงลมเสริมความปลอดภัย ต้องใช้ผ้านุ่มที่แห้งหรือใช้น้ำสะอาดชุบผ้า ห้ามใช้สารละลายหรือสารทำความสะอาด มิฉะนั้น จะส่งผลกระทบต่อการทำงานของถุงลมเสริมความปลอดภัย



หากรถยนต์มีน้ำรั่วเข้า ระบบถุงลมเสริมความปลอดภัยอาจจะเสียหายได้ ในขณะนั้น แม้ไม่ได้เกิดการชนกระแทก ก็อาจจะทำให้ถุงลมเสริมความปลอดภัยพองตัวขึ้นโดยบังเอิญ ควรดับเครื่องยนต์และปลดสายไฟแบตเตอรี่ทันที ห้ามลองสตาร์ทเครื่องยนต์ กรุณาติดต่อศูนย์บริการที่ได้รับการแต่งตั้ง

หากไฟเตือนถุงลมเสริมความปลอดภัยไม่สว่างขึ้นหรือสว่างตลอดเวลาหรือด้านหน้าหรือด้านข้างรถยนต์มีการชำรุดใดๆ และส่วนที่ครอบคลุมโมดูลถุงลมเสริมความปลอดภัยมีอาการเสียหาย แนะนำให้ติดต่อศูนย์บริการที่ได้รับการแต่งตั้งเพื่อทำการตรวจสอบทันที

ข้อควรระวัง

- งานซ่อมแซมใดๆ ที่เกี่ยวกับระบบถุงลมเสริมความปลอดภัยหรือพวงมาลัย ต้องให้ช่างเทคนิคชำนาญการปฏิบัติตามขั้นตอนและมาตรฐานทางเทคนิคของบริษัทฯ เพื่อป้องกันความปลอดภัยของท่าน แนะนำให้ติดต่อศูนย์บริการที่ได้รับการแต่งตั้ง
- เพื่อแน่ใจว่าถุงลมเสริมความปลอดภัยสามารถป้องกันความปลอดภัยของท่าน หลังใช้งานรถยนต์ (หรือได้เปลี่ยนถุงลมเสริมความปลอดภัย) ครบ 10 ปี ต้องเปลี่ยนชิ้นส่วนประกอบที่เกี่ยวข้อง หากมีข้อสงสัยใดๆ เกี่ยวกับอุปกรณ์นี้ แนะนำให้ติดต่อศูนย์บริการที่ได้รับการแต่งตั้ง

เบาะนั่งและกลไกป้องกัน

การเปลี่ยนอะไหล่ของระบบถุงลมเสริมความปลอดภัย



ถึงแม้ว่าถุงลมเสริมความปลอดภัยไม่ได้พองตัว อุบัติเหตุรถชนก็อาจจะทำให้ระบบถุงลมเสริมความปลอดภัยเสียหาย หากถุงลมเสริมความปลอดภัยเสียหาย อาจจะไม่สามารถทำงานได้ตามปกติ และไม่สามารถป้องกันความปลอดภัยของท่านและผู้โดยสารอื่นๆ ได้ในขณะที่เกิดอุบัติเหตุรถชนอีกครั้ง จนทำให้ผู้หนึ่งได้รับบาดเจ็บอย่างรุนแรงหรือเสียชีวิตได้ เพื่อแน่ใจว่าระบบถุงลมเสริมความปลอดภัยสามารถทำงานได้ตามปกติ หลังเกิดอุบัติเหตุรถชน ต้องนำรถเข้าศูนย์บริการที่ได้รับการแต่งตั้งเพื่อเปลี่ยนชิ้นส่วนประกอบที่จำเป็นต้องเปลี่ยนทันที

ถุงลมเสริมความปลอดภัยเป็นชิ้นส่วนแบบใช้ครั้งเดียว หากถุงลมเสริมความปลอดภัยพองตัว ต้องเปลี่ยนชิ้นส่วนประกอบของระบบถุงลมเสริมความปลอดภัย

การจัดการถุงลมเสริมความปลอดภัย

หากท่านต้องการขายรถยนต์ ต้องแจ้งเจ้าของใหม่ว่ารถยนต์ได้ติดตั้งถุงลมเสริมความปลอดภัย และแจ้งวันที่เปลี่ยนโมดูลถุงลมเสริมความปลอดภัยด้วย หากรถยนต์หมดสภาพใช้งาน ถุงลมเสริมความปลอดภัยที่ยังไม่ได้ใช้งานมาก่อนจะมีอันตรายแฝงอยู่ ก่อนที่จะกำจัดรถยนต์ที่หมดสภาพใช้งาน ต้องให้ช่างเทคนิคชำนาญการปฏิบัติตามขั้นตอนและมาตรฐานทางเทคนิคของบริษัทฯ เพื่อให้ถุงลมเสริมความปลอดภัยพองตัวอย่างปลอดภัย และต้องปฏิบัติตามกฎระเบียบที่เกี่ยวข้องอย่างเคร่งครัด รายละเอียดโปรดสอบถามที่ศูนย์บริการที่ได้รับบริการแต่งตั้ง

ระบบยึดเหนี่ยวเด็ก (Child Restraints)

คำแนะนำสำคัญเกี่ยวกับความปลอดภัยของที่นั่งสำหรับเด็ก

แนะนำให้เด็กอายุต่ำกว่า 12 ปีที่นั่งที่เบาะนั่งด้านหลัง เปรียบเทียบกับผู้ใหญ่ กล้ามเนื้อและกระดูกของเด็กยังไม่เติบโตสมบูรณ์ เพราะฉะนั้น เด็กและทารกต้องใช้ที่นั่งสำหรับเด็กในขณะที่นั่งรถ เลือกติดตั้งที่นั่งสำหรับเด็กบนเบาะนั่งด้านหลังตามอายุ ส่วนสูงและน้ำหนักของเด็ก เพื่อป้องกันความปลอดภัยของเด็กและทารก

อนุญาตให้ใช้ที่นั่งสำหรับเด็กที่ถูกต้องตามกฎหมายหรือมาตรฐานที่เกี่ยวข้อง (เช่น ECE-R44, ECE-R129 ของยุโรป) เมื่อเลือกที่นั่งสำหรับเด็ก โปรดตรวจสอบอ่านเครื่องหมายหรือคำแนะนำเกี่ยวกับขอบเขตน้ำหนักเด็กและวิธีการใช้งานบนที่นั่งสำหรับเด็ก

ขณะที่ติดตั้งและใช้งานที่นั่งสำหรับเด็ก ต้องปฏิบัติตามคำแนะนำของผู้ผลิตและกฎระเบียบที่เกี่ยวข้อง และคำแนะนำด้านความปลอดภัยสำหรับการใช้ที่นั่งสำหรับเด็กในคู่มือเล่มนี้

การใช้ที่นั่งสำหรับเด็กอย่างถูกวิธีจะลดความเสี่ยงการได้รับบาดเจ็บ

หรือลดระดับความรุนแรงของการบาดเจ็บเป็นอย่างมากในขณะที่เกิดอุบัติเหตุ ข้อควรระวังในการใช้ที่นั่งสำหรับเด็กมีดังต่อไปนี้

- ผู้โดยสารทุกคนรวมถึงเด็ก ต้องคาดเข็มขัดนิรภัย หรือใช้ที่นั่งที่เหมาะสมสำหรับเด็ก
- เด็กที่มีส่วนสูงต่ำกว่า 150 เซนติเมตร (หรืออายุต่ำกว่า 12 ปี) ควรใช้ที่นั่งสำหรับเด็กที่เหมาะสม ห้ามใช้เข็มขัดนิรภัยภายในรถยนต์โดยตรง มิฉะนั้น อาจจะทำให้ท้องและส่วนคอได้รับบาดเจ็บ
- ห้ามให้เด็กนั่งรถโดยไม่มีอุปกรณ์ป้องกันภัย ถึงแม้ว่าเด็กหรือทารกได้นั่งในที่นั่งสำหรับเด็ก ก็ยังต้องใส่ใจและดูแลเด็กและทารกด้วย
- ห้ามให้เด็กหลายคนนั่งในที่นั่งสำหรับเด็กเดียวกัน
- ห้ามผู้โดยสารอุ้มเด็กหรือทารกในขณะที่นั่งบนรถ
- การเลือกที่นั่งสำหรับเด็กที่เหมาะสมจะสามารถป้องกันความปลอดภัยบุตรของท่านได้
- รถยนต์คันนี้สามารถปรับความเอนของพนักพิงหลังเบาะนั่งด้านหลัง กรณีที่จะติดตั้งที่นั่งสำหรับเด็กบนเบาะนั่งด้านหลัง โปรด

เบาะนั่งและกลไกป้องกัน

- ปรับพนักพิงหลังของเบาะนั่งด้านหลังไปที่ตำแหน่งที่เหมาะสมและล็อกไว้
- หากติดตั้งที่นั่งสำหรับเด็กแบบหันหลังบนเบาะนั่งด้านหลัง ต้องปรับเบาะนั่งด้านหน้าที่เกี่ยวข้องไปข้างหน้าตามความเหมาะสม
 - หากติดตั้งที่นั่งสำหรับเด็กแบบหันหน้าบนเบาะนั่งด้านหลัง อาจจะต้องปรับระดับพนักพิงศีรษะของเบาะนั่งตามความเหมาะสมด้วย
 - กรุณาอย่าให้เด็กยืนในรถยนต์หรือคุกเข่าบนเบาะนั่ง มิฉะนั้นเด็กอาจจะกระเด็นขึ้นในขณะที่เกิดอุบัติเหตุ และทำให้ตัวเด็กหรือผู้โดยสารคนอื่นได้รับบาดเจ็บหรือเสียชีวิตได้
 - หากทำนั่งของเด็กไม่ถูกวิธีหรือร่างกายเอนไปด้านหน้า จะเพิ่มความเสี่ยงการได้รับบาดเจ็บในขณะที่เกิดอุบัติเหตุ
 - วิธีการใช้เข็มขัดนิรภัยจะส่งผลกระทบต่อประสิทธิภาพการทำงานของเข็มขัดนิรภัยเป็นอย่างมาก ต้องปฏิบัติตามคำแนะนำการใช้เข็มขัดนิรภัยของผู้ผลิตที่นั่งสำหรับเด็กอย่างถูกต้อง หากไม่ได้ใช้เข็มขัดนิรภัยอย่างถูกวิธี แม้เป็นอุบัติเหตุที่ไม่รุนแรงก็อาจทำให้เกิดการบาดเจ็บได้
 - ในขณะที่เกิดอุบัติเหตุการชนหรือเบรกฉุกเฉิน ที่นั่งสำหรับเด็กที่

ไม่ได้ติดตั้งและยึดอย่างถูกต้อง อาจจะเคลื่อนที่และทำให้ผู้โดยสารอื่นในรถได้รับบาดเจ็บ ดังนั้น แม้ไม่มีเด็กหรือทารกนั่งบนที่นั่งสำหรับเด็ก ก็ต้องติดตั้งและยึดที่นั่งสำหรับเด็กอย่างถูกต้อง

เบาะนั่งและกลไกป้องกัน

คำเตือนสำหรับการใช้ที่นั่งสำหรับเด็กบนเบาะนั่งด้านหน้า



! ห้ามติดตั้งที่นั่งสำหรับเด็กแบบหันหลังบนเบาะนั่งด้านหน้า
มีฉะนั้น เด็กหรือทารกอาจจะได้รับบาดเจ็บอย่างรุนแรง
หรือเสียชีวิตได้

! ไม่ว่าบนตำแหน่งใด ห้ามให้เด็กหลายคนใช้เข็มขัดนิรภัย
เดียวกัน หากเกิดอุบัติเหตุ เด็กที่นั่งเบียดกันจะได้รับการ
บาดเจ็บอย่างรุนแรง



ในกรณีพิเศษที่ต้องติดตั้งที่นั่งสำหรับเด็กแบบหันหลังบน
เบาะนั่งด้านหน้า ต้องใช้กฎแฉกปิดฟังก์ชันถุงลมเสริมความ
ปลอดภัยด้านผู้โดยสารด้านหน้าก่อน มิฉะนั้น อาจจะทำให้
เด็กหรือทารกได้รับบาดเจ็บหรือเสียชีวิตได้



ขณะที่ไม่ได้ติดตั้งที่นั่งสำหรับเด็กบนเบาะนั่งผู้โดยสารด้าน
หน้า ต้องใช้กฎแฉกเปิดใช้ฟังก์ชันถุงลมเสริมความปลอดภัย
ด้านผู้โดยสารด้านหน้า



ขณะที่ติดตั้งที่นั่งสำหรับเด็กบนเบาะนั่งผู้โดยสารด้านหน้า
ควรพยายามปรับเบาะนั่งผู้โดยสารด้านหน้าให้เลื่อนถอย
หลังจนสุด

กรุณาอ่านสัญลักษณ์คำเตือนความปลอดภัยบนแผ่นบังแดดอย่าง
ละเอียด เพื่อความปลอดภัย ต้องติดตั้งที่นั่งสำหรับเด็กบนเบาะนั่ง
ด้านหลัง ในกรณีพิเศษที่ต้องใช้ที่นั่งสำหรับเด็กบนเบาะนั่งผู้โดยสาร
ด้านหน้า ต้องอ่านสัญลักษณ์คำเตือนดังกล่าวข้างต้น

เบาะนั่งและกลไกป้องกัน

คำแนะนำสำคัญสำหรับความปลอดภัยของเด็กหรือทารก และถุงลมเสริมความปลอดภัยด้านข้าง



กรุณาอย่าให้เด็กอยู่บริเวณพวงตัวของถุงลมเสริมความปลอดภัยด้านข้าง มิฉะนั้น จะมีความเสี่ยงได้รับบาดเจ็บ



เพื่อป้องกันเด็กและทารกจากการบาดเจ็บ ต้องเลือกและยึดอุปกรณ์ป้องกันเด็กและทารกที่เหมาะสมตามอายุ ส่วนสูงและน้ำหนักของเด็กและทารก



ห้ามจัดวางของใดๆ ในขอบเขตการทำงานของถุงลมเสริมความปลอดภัยด้านข้าง มิฉะนั้น จะมีความเสี่ยงได้รับบาดเจ็บ

เมื่อเกิดอุบัติเหตุการชนด้านข้าง ถุงลมเสริมความปลอดภัยด้านข้างจะเป็นอุปกรณ์ป้องกันภัยที่ดีที่สุดให้แก่ผู้นั่ง ขณะที่ถุงลมเสริมความปลอดภัยถูกกระตุ้นให้ทำงานจะเกิดแรงพองตัวรุนแรงมาก เพราะฉะนั้น หากท่านั่งของผู้นั่งไม่ถูกต้อง อาจจะได้รับบาดเจ็บเนื่องจากถุงลมเสริมความปลอดภัยหรือสิ่งของทั้งหมดที่จัดวางในบริเวณการขยายตัวของถุงลมเสริมความปลอดภัยด้านข้าง

ดังนั้น ต้องเลือกใช้ที่นั่งสำหรับเด็กที่เหมาะสมเพื่อยึดเหนี่ยวเด็กในรถอย่างคงที่และถูกวิธี และได้เนื้อพื้นที่เพียงพอในระหว่างเด็กหรือทารกกับถุงลมเสริมความปลอดภัยด้านข้าง หากเกิดอุบัติเหตุ ถุงลมเสริมความปลอดภัยจะสามารถขยายตัวอย่างราบรื่นและป้องกันความปลอดภัยอย่างมีประสิทธิภาพสูงสุด

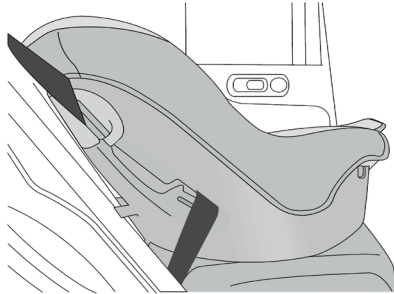
เบาะนั่งและกลไกป้องกัน

วิธีการติดตั้งที่นั่งสำหรับเด็ก

ใช้เข็มขัดนิรภัยแบบ 3 จุดของรถยนต์มายึดให้คงที่



ห้ามติดตั้งที่นั่งสำหรับเด็กแบบหันหลังบนเบาะนั่งผู้โดยสารด้านหน้า มิฉะนั้น เด็กหรือทารกอาจได้รับบาดเจ็บอย่างรุนแรงหรือเสียชีวิตได้



ใช้เข็มขัดนิรภัยแบบสามจุดของรถยนต์เพื่อยึดที่นั่งสำหรับเด็กไว้ที่เบาะนั่งด้านหลัง

ระบบยึดเหนี่ยวเด็ก ISOFIX



ห่วง ISOFIX ที่อยู่ใต้เบาะนั่งเป็นอุปกรณ์สำหรับที่นั่งสำหรับเด็กที่มีหัวต่อ ISOFIX โดยเฉพาะ เพราะฉะนั้น ห้ามยึดเข็มขัดนิรภัยของที่นั่งสำหรับเด็กแบบอื่นหรือสิ่งของอื่นๆ กับห่วงนี้ มิฉะนั้น อาจมีอันตรายถึงชีวิต



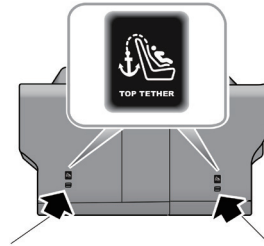
ห่วงยึดด้านบน (Top-tether) ของที่นั่งสำหรับเด็กสามารถรับภาระของที่นั่งสำหรับเด็กที่ติดตั้งอย่างถูกวิธีเท่านั้น ไม่สามารถใช้กับเข็มขัดนิรภัยหรือเข็มขัดที่ใช้กับผู้ใหญ่ หรือใช้เพื่อยึดสิ่งของหรืออุปกรณ์อื่นๆ ในรถ

รถยนต์คันนี้มีหัวต่อ ISOFIX (แสดงดังลูกศรในรูปด้านล่าง) ที่เชื่อมต่อที่นั่งสำหรับเด็กประเภท ISOFIX กับเบาะนั่งด้านหลังทั้งสองข้างเมื่อติดตั้งและถอดที่นั่งสำหรับเด็ก ต้องปฏิบัติตามคำแนะนำที่เสนอโดยผู้ผลิตที่นั่งสำหรับเด็ก

เบาะนั่งและกลไกป้องกัน



- เสียบตัวคลุมพลาสติกรูปกรวยเข้าห้วง ISOFIX ที่อยู่ระหว่างเบาะรองกับพนักพิงหลัง
- เสียบขวยึด ISOFIX ของที่นั่งสำหรับเด็กเข้าตัวคลุมพลาสติกที่ติดตั้งเรียบร้อยแล้ว และล็อกกับห้วง ISOFIX



- รถยนต์รุ่นนี้ได้ติดตั้งห้วงขวยึดที่นั่งสำหรับเด็ก (Top-tether แสดงดังลูกศรในรูปข้างต้น) อยู่ด้านหลังพนักพิงหลังของเบาะนั่งด้านหลัง หากสายดิ่งตัวบนของที่นั่งสำหรับเด็กเป็นแบบสายเดี่ยว ต้องสอดผ่านช่องว่างระหว่างขาพนักพิงศีรษะด้านหลัง หากเป็นสายคู่ ให้สอดผ่านสองข้างของพนักพิงศีรษะด้านหลัง

หมายเหตุ ที่นั่งสำหรับเด็กแบบมีสายดิ่งตัวบน ต้องเชื่อมต่อสายดิ่งตัวบนเข้าห้วงยึดสายดิ่งตัวบนอย่างแน่นหนา

- หลังติดตั้งเสร็จ ออกแรงดันหรือเขย่าที่นั่งสำหรับเด็กตามความเหมาะสม เพื่อให้แน่ใจว่าได้ติดตั้งที่นั่งอย่างแน่นหนาแล้ว

เบาะนั่งและกลไกป้องกัน

กลุ่มและตำแหน่งติดตั้งที่นั่งสำหรับเด็ก

ควรใช้ที่นั่งสำหรับเด็กที่เหมาะสมและได้มาตรฐาน เด็กที่มีส่วนสูงเกิน 150 เซนติเมตรขึ้นไปสามารถใช้เข็มขัดนิรภัยของรถยนต์โดยตรง เบาะนั่งเด็กต้องถูกต้องตามกฎระเบียบหรือได้มาตรฐานที่เกี่ยวข้อง เช่น กฎระเบียบ ECE-R44, ECE-R129 ของยุโรป

ความเหมาะสมของที่นั่งสำหรับเด็กที่เหมาะสมสำหรับเบาะนั่งต่างๆ

กลุ่ม	ตำแหน่งที่นั่ง			
	เบาะนั่งผู้โดยสารด้านหน้า (ถุงลมเสริมความปลอดภัยภัยเปิด)	เบาะนั่งผู้โดยสารด้านหน้า (ถุงลมเสริมความปลอดภัยภัยปิด)	เบาะนั่งด้านหลังด้านข้าง	เบาะนั่งด้านหลังตรงกลาง
กลุ่ม 0 (ต่ำกว่า 10 กิโลกรัม)	X	U	U	U
กลุ่ม 0+ (ต่ำกว่า 13 กิโลกรัม)	X	U	U	U
กลุ่ม I (9-18 กิโลกรัม)	X	U ¹	U ¹	U ¹
กลุ่ม II (15-25 กิโลกรัม)	U ^{1,2}	U ^{1,2}	U ¹	U ¹
กลุ่ม III (22-36 กิโลกรัม)	U ^{1,2}	U ^{1,2}	U ¹	U ¹

หมายเหตุ U = ที่นั่งสำหรับเด็กประเภทสากลที่ได้รับอนุญาตในกลุ่มนี้ X = ตำแหน่งของเบาะนั่งนี้ไม่เหมาะสมกับที่นั่งสำหรับเด็กในกลุ่มนี้

เบาะนั่งและกลไกป้องกัน

¹ ระหว่างการติดตั้งที่นั่งสำหรับเด็ก หากมีการรบกวนกับนักพิงศีรษะ โปรดปรับนักพิงศีรษะให้อยู่ในตำแหน่งสูงสุด หากยังมีการรบกวน โปรดถอดนักพิงศีรษะออกและจัดเก็บไว้อย่างเหมาะสม

² โปรดปรับเบาะนั่งด้านหลังผู้โดยสารไปด้านหลังสุด

ความเหมาะสมของที่นั่งสำหรับเด็ก ISOFIX ที่เหมาะสำหรับเบาะนั่งต่างๆ

ตำแหน่งยึด		กลุ่มน้ำหนักของเด็ก					
		กลุ่ม 0	กลุ่ม 0+	กลุ่ม I ¹		กลุ่ม II ¹	กลุ่ม III ¹
		แบบหันหลัง		แบบหันหน้า	แบบหันหลัง	แบบหันหน้า	แบบหันหน้า
		ต่ำกว่า 13 กิโลกรัม		9-18 กิโลกรัม		15-25 กิโลกรัม	22-36 กิโลกรัม
เบาะนั่งผู้โดยสาร ด้านหน้า	ประเภทขนาด	ไม่มีอุปกรณ์ ISOFIX					
	ประเภทที่นั่งสำหรับเด็ก						
ISOFIX เบาะนั่ง ด้านหลังทั้งสองข้าง	ประเภทขนาด	C, D, E ²	A, B, B1 ²	C, D ²	—	—	
	ประเภทที่นั่งสำหรับเด็ก	IL	IL, IUF	IL	IL	IL	

เบาะนั่งและกลไกป้องกัน

ตำแหน่งยึด		กลุ่มน้ำหนักของเด็ก					
		กลุ่ม 0	กลุ่ม 0+	กลุ่ม I ¹		กลุ่ม II ¹	กลุ่ม III ¹
		แบบหันหลัง		แบบหันหน้า	แบบหันหลัง	แบบหันหน้า	แบบหันหน้า
		ต่ำกว่า 13 กิโลกรัม		9-18 กิโลกรัม		15-25 กิโลกรัม	22-36 กิโลกรัม
เบาะนั่งด้านหลัง ตรงกลาง	ประเภทขนาด	ไม่มีอุปกรณ์ ISOFIX					
	ประเภทที่นั่งสำหรับเด็ก						

4

หมายเหตุ IL=เหมาะกับการติดตั้งที่นั่งสำหรับเด็กระบบ ISOFIX ประเภทกึ่งสากล (Semi-Universal) กรุณาอ่านรายละเอียดคำแนะนำของผู้ผลิตที่นั่งสำหรับเด็ก

IUF=เหมาะกับการติดตั้งที่นั่งสำหรับเด็กแบบหันหน้าระบบ ISOFIX ประเภทสากล (Universal) สำหรับใช้งานในกลุ่มน้ำหนักนี้ และใช้สำหรับกลุ่มที่นั่งเด็ก ISOFIX ขนาดนี้

¹ ระหว่างการติดตั้งที่นั่งสำหรับเด็ก หากมีการรบกวนกับพนักพิงศีรษะ โปรดปรับพนักพิงศีรษะให้อยู่ในตำแหน่งสูงสุด หากยังมีการรบกวน โปรดถอดพนักพิงศีรษะออกและจัดเก็บไว้อย่างเหมาะสม

² สำหรับที่นั่งสำหรับเด็กแบบสากลและแบบกึ่งสากล สามารถจำแนกขนาดและประเภทของ ISOFIX เป็นเกรด A-G สามารถอ่านข้อมูลระบุประเภทบนที่นั่งสำหรับเด็ก ISOFIX

เบาะนั่งและกลไกป้องกัน

ตารางที่นั่งสำหรับเด็ก I-Size

ตารางนี้ให้คำแนะนำเกี่ยวกับตำแหน่งการติดตั้งที่นั่งสำหรับเด็ก I-Size และความเหมาะสมของน้ำหนักเด็กที่เกี่ยวข้อง

ประเภทที่นั่ง สำหรับเด็ก	เบาะนั่ง ผู้โดยสาร ด้านหน้า	เบาะนั่ง ด้านหลัง ทั้งสองข้าง	เบาะนั่ง ด้านหลัง ตรงกลาง
ที่นั่งสำหรับ เด็ก I-Size	X	I-U	X
ที่นั่ง Booster	X	I-B	X

หมายเหตุ I-U หมายถึงเหมาะกับที่นั่งสำหรับเด็ก I-Size แบบหันหน้าหรือแบบหันหลัง

I-B หมายถึงเหมาะกับ: ที่นั่ง ISOFIX Booster กลุ่ม II/III แบบหันหน้าและที่นั่งสำหรับเด็ก I-Size แบบหันหน้าสำหรับเด็กที่มีความสูง 100-150 เซนติเมตร (ประมาณ 39-59 นิ้ว)

X หมายถึงไม่เหมาะกับที่นั่งสำหรับเด็ก I-Size

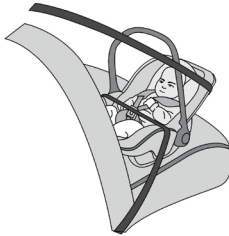
หมายเหตุ แนะนำให้เด็กอายุ 1.5 ขวบใช้ที่นั่งสำหรับเด็ก Britax Baby Safe, เด็กอายุ 3 ขวบใช้ที่นั่งสำหรับเด็ก Duo Plus, เด็กอายุ 6 ขวบใช้ที่นั่งสำหรับเด็ก Kidfix III S ควรใช้อุปกรณ์นำ (อุปกรณ์ป้องกันความปลอดภัย) ของเข็มขัดนิรภัยและชิ้นส่วนขยายช่องเสียบด้านข้าง เมื่อใช้งาน ควรขยายชิ้นส่วนขยายช่องเสียบด้านข้างไปด้านนอกสุด แนะนำให้เด็กอายุ 10 ขวบใช้ที่นั่งสำหรับเด็ก Nania Dream

เบาะนั่งและกลไกป้องกัน

ที่นั่งสำหรับเด็กกลุ่ม 0/0+



ห้ามติดตั้งที่นั่งสำหรับเด็กแบบหันหลังบนเบาะนั่งผู้โดยสารด้านหน้า มิฉะนั้น เด็กหรือทารกอาจได้รับบาดเจ็บอย่างรุนแรงหรือเสียชีวิตได้



ทารกที่มีน้ำหนักต่ำกว่า 10 กิโลกรัม (ปกติควรอ่อนกว่า 9 เดือน) หรือทารกที่มีน้ำหนักต่ำกว่า 13 กิโลกรัม (ปกติควรอ่อนกว่า 24 เดือน) เหมาะสำหรับที่นั่งสำหรับเด็กที่สามารถปรับให้นอนได้

ที่นั่งสำหรับเด็กกลุ่ม I



ห้ามติดตั้งที่นั่งสำหรับเด็กแบบหันหลังบนเบาะนั่งผู้โดยสารด้านหน้า มิฉะนั้น เด็กหรือทารกอาจได้รับบาดเจ็บอย่างรุนแรงหรือเสียชีวิตได้



ทารกและเด็กที่มีน้ำหนัก 9-18 กิโลกรัม (ปกติโตกว่า 9 เดือนและอ่อนกว่า 4 ขวบ) เหมาะสำหรับที่นั่งสำหรับเด็กแบบหันหลัง และสามารถเลือกใช้นั่งสำหรับเด็กแบบหันหน้า

เบาะนั่งและกลไกป้องกัน

ที่นั่งสำหรับเด็กกลุ่ม II



เข็มขัดนิรภัยส่วนไหล่ต้องผ่านส่วนกลางของไหล่และแนบกับส่วนบนของร่างกาย ห้ามรัดติดกับคอ เข็มขัดนิรภัยรัดเอวต้องแนบกับกระดูกเชิงกรานของเด็ก ห้ามรัดหน้าท้อง สามารถดึงเข็มขัดนิรภัยให้แน่นได้อีกหากมีความจำเป็น



เด็กที่มีน้ำหนัก 15-25 กิโลกรัม (ปกติโตกว่า 3 ขวบและอ่อนกว่า 7 ขวบ) เหมาะสำหรับที่นั่งสำหรับเด็กพร้อมเข็มขัดนิรภัยแบบ 3 จุดของรถยนต์

ที่นั่งสำหรับเด็กกลุ่ม III



เข็มขัดนิรภัยส่วนไหล่ต้องผ่านส่วนกลางของไหล่และแนบกับส่วนบนของร่างกาย ห้ามรัดติดกับคอ เข็มขัดนิรภัยรัดเอวต้องแนบกับกระดูกเชิงกรานของเด็ก ห้ามรัดหน้าท้อง สามารถดึงเข็มขัดนิรภัยให้แน่นได้อีกหากมีความจำเป็น



เด็กที่มีน้ำหนัก 22-36 กิโลกรัม ความสูงน้อยกว่า 1.5 เมตร (ปกติประมาณ 7 ขวบหรือโตกว่า 7 ขวบ) เหมาะสำหรับเบาะรองเสริมสำหรับเด็กพร้อมใช้เข็มขัดนิรภัยแบบ 3 จุดของรถยนต์

การสตาร์ทและการขับขี่

กฎแฉ	132	ระบบช่วยเหลือในการขับขี่ RDA*	213
ล้อป้องกันเด็ก	136	ระบบตรวจสอบความผิดปกติของลมยาง (TPMS)	220
ระบบป้องกันการโจรกรรม	137	การบรรทุกล้มภาระ	222
การสตาร์ทและการปิดระบบเพาเวอร์	143		
การขับขี่แบบประหยัดและเป็นมิตรต่อสิ่งแวดล้อม	145		
ข้อกำหนดสำหรับการชาร์จและการคายประจุไฟฟ้า	148		
ระบบเสียงเตือนคนภายนอกขณะขับขี่	165		
เกียร์ไฟฟ้า	166		
ระบบเบรก	172		
ระบบควบคุมความเร็วอัตโนมัติแบบแปรผัน	183		
ระบบช่วยการขับขี่	192		
ระบบช่วยเหลือในการจอดรถ	210		

กฎเกณฑ์

ข้อมูลทั่วไป



กรุณาเก็บกฎเกณฑ์สำรองไว้ในที่ปลอดภัย ห้ามเก็บไว้ในรถ



ห้ามเก็บกฎเกณฑ์สำรองในพวงกฎเกณฑ์เดียวกัน



กฎเกณฑ์โมโตได้ติดตั้งวงจรไฟฟ้าชนิดความแม่นยำสูง ต้องป้องกันจากการถูกกระแทก ความเสียหายจากอุณหภูมิสูง ความชื้น แสงแดด และของเหลว



กฎเกณฑ์ประกอบด้วยแบตเตอรี่เซลล์ปั้ม แบตเตอรี่นี้มีสารอันตราย โปรดเก็บให้พ้นมือเด็ก (ไม่ว่าจะเป็นแบตเตอรี่ใหม่หรือเก่า)



หากกลืนแบตเตอรี่เซลล์ปั้มหรือแบตเตอรี่เซลล์ปั้มตกเข้าไปในร่างกาย อาจทำให้เกิดการบาดเจ็บสาหัสหรือถึงแก่ชีวิตได้ภายใน 2 ชั่วโมงหรือน้อยกว่า



หากกลืนแบตเตอรี่เซลล์ปั้มหรือแบตเตอรี่เซลล์ปั้มตกเข้าไปในร่างกายโดยไม่ได้ตั้งใจ โปรดขอความช่วยเหลือทางการแพทย์ทันที

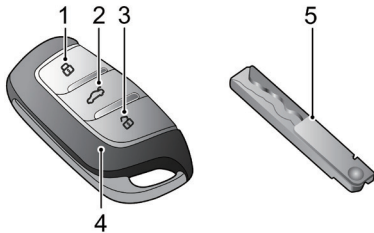
รถยนต์คันนี้มีกฎเกณฑ์โมโตสองชุด ซึ่งทั้ง 2 ชุดสามารถปลดล็อกรถยนต์ได้ สามารถใช้เพื่อปลดล็อกประตูรถในกรณีฉุกเฉิน และไม่สามารถใช้ดอกกฎเกณฑ์เพื่อสตาร์ทรถยนต์ได้

กฎเกณฑ์ที่บริษัทฯ จัดเตรียมให้ท่านได้เขียนรหัสระบบนิรภัยสำหรับรถยนต์ของท่านโดยเฉพาะ กฎเกณฑ์ที่ไม่ได้เขียนรหัสสำหรับรถยนต์ของท่านจะไม่สามารถสตาร์ทรถยนต์ได้

สามารถใช้งานกฎเกณฑ์โมโตได้เมื่ออยู่ในขอบเขตที่กำหนดเท่านั้น ขอบเขตใช้งานของกฎเกณฑ์โมโตอาจขึ้นอยู่กับประจุไฟฟ้าของแบตเตอรี่กฎเกณฑ์โมโต ปัจจัยด้านฟิสิกส์และปัจจัยด้านภูมิศาสตร์เพื่อความปลอดภัย หลังจากล็อกประตูรถ กรุณาตรวจสอบว่ารถได้ล็อกแล้วหรือไม่

การสตาร์ทและการขับขี่

กุญแจ



- | | | | |
|---|-------------------|---|------------|
| 1 | ปุ่มล็อก | 4 | กุญแจรีโมท |
| 2 | ปุ่มเปิดประตูท้าย | 5 | ดอกกุญแจ |
| 3 | ปุ่มปลดล็อก | | |

หากกุญแจสูญหาย/ถูกขโมยหรือเสียหาย กรุณาติดต่อศูนย์บริการที่ได้รับบริการแต่งตั้งเพื่อรับกุญแจทดแทน กุญแจที่สูญหาย/ถูกขโมยจะไม่สามารถสตาร์ทเครื่องยนต์ได้อีก หากหากกุญแจที่หายไปจะสามารถนำไปศูนย์บริการที่ได้รับบริการแต่งตั้งเพื่อกระตุ้นการทำงานใหม่อีกครั้ง

หมายเหตุ กุญแจที่บีบเองมีโอกาสดำเนินการโดยอัตโนมัติ และส่งผลกระทบต่อความปลอดภัยของรถยนต์ หากต้องการเปลี่ยนกุญแจแนะนำให้สอบถามที่ศูนย์บริการที่ได้รับการแต่งตั้ง

หมายเหตุ กุญแจใหม่จะไม่สามารถส่งมอบให้ท่านได้ในทันที เนื่องจากต้องใช้เวลาในการสั่งทำกุญแจใหม่

หมายเหตุ หากรถของคุณมีฟังก์ชันการชาร์จไร้สายแบบเหนี่ยวนำเพื่อหลีกเลี่ยงไม่ให้อุปกรณ์ชาร์จไร้สายรบกวนกุญแจ โปรดตรวจสอบให้แน่ใจว่ากุญแจอยู่ห่างจากโทรศัพท์มือถือที่กำลังชาร์จมากกว่า 20 เซนติเมตร

หมายเหตุ เมื่อใช้กุญแจรีโมท ควรหลีกเลี่ยงการเข้าใกล้อุปกรณ์ที่มีสัญญาณรบกวนหรือคลื่นวิทยุความถี่สูง (อุปกรณ์ไฟฟ้าและอิเล็กทรอนิกส์ เช่น แล็ปท็อป) มิฉะนั้น อาจส่งผลกระทบต่อฟังก์ชันการทำงานของกุญแจรีโมท

การสตาร์ทและการขับขี

การเปลี่ยนแบตเตอรี่ของกุญแจรีโมท

หากพบกรณีดังต่อไปนี้ โปรดเปลี่ยนแบตเตอรี่กุญแจรีโมท

- เมื่อใช้งานกุญแจรีโมท รู้สึกถึงระยะห่างควบคุมสั้นลงอย่างชัดเจน
- จอแสดงข้อมูลทั่วไปแสดงข้อความเตือนว่า “Remote Key Low Battery, Please Replace”

A



B



C



D



1 กดปุ่ม (ตำแหน่ง A) บนกุญแจรีโมทเพื่อตัดแผ่นปิดออก

2 ถอดดอกกุญแจสำรองตามทิศทางลูกศร (ตำแหน่ง B)

3 ใช้เครื่องมือที่มีลักษณะแบนที่เหมาะสมเพื่อเสียบเข้าด้านข้างกุญแจ (ตำแหน่ง C) เปิดฝาครอบแบตเตอรี่ขึ้นอย่างระมัดระวังจนกระทั่งตัวล็อกหลุดออก และแยกฝาครอบตัวบนและฝาครอบตัวล่างอย่างระมัดระวังตามรอยต่อระหว่างฝาครอบตัวบนและฝาครอบตัวล่าง (ตำแหน่ง D)

หมายเหตุ เมื่อเปลี่ยนแบตเตอรี่ใหม่ ต้องวางตำแหน่งขั้วให้ถูกต้อง (ขั้วบวกอยู่ด้านล่าง)

หมายเหตุ แนะนำให้ใช้แบตเตอรี่รีโมทรุ่น CR2032

4 ถอดแบตเตอรี่เก่าออกจากช่อง

5 วางแบตเตอรี่ใหม่ลงในช่อง ให้แน่ใจว่าได้ติดตั้งอย่างถูกต้องตรงตำแหน่ง

6 ติดตั้งฝาครอบแบตเตอรี่อีกครั้ง กดฝาครอบลงให้สนิท ตรวจสอบว่าช่องว่างระหว่างฝาครอบโดยรอบสม่ำเสมอหรือไม่

7 ประกอบดอกกุญแจเข้าที่ และปิดห้วงกุญแจ

8 สตาร์ทระบบเพาเวอร์ เพื่อเริ่มจับคู่กุญแจกับรถยนต์อีกครั้ง

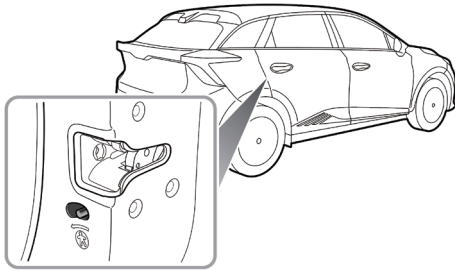
ข้อควรระวัง

- หากใช้แบตเตอรี่ที่ไม่เหมาะสมหรือไม่ได้มาตรฐาน อาจจะทำให้กุญแจรีโมทเสียหาย ต้องใช้แบตเตอรี่ใหม่ที่มีแรงดันไฟฟ้า ขนาดและมาตรฐานเดียวกันเพื่อเปลี่ยนแทนแบตเตอรี่เดิม
- หากติดตั้งแบตเตอรี่อย่างไม่ถูกต้อง อาจจะทำให้กุญแจเสียหาย
- ต้องจัดการแบตเตอรี่เก่าตามข้อกำหนดของกฎระเบียบทางสิ่งแวดล้อมอย่างเคร่งครัด

ล็อกป้องกันเด็ก



ห้ามให้เด็กอยู่ในรถเพียงลำพัง



ขั้นตอนการล็อกหรือปลดล็อกล็อกป้องกันเด็ก

- เปิดประตูหลังที่ต้องการล็อก ผลักคันโยกของล็อกป้องกันเด็กไปที่ตำแหน่งล็อก เพื่อเปิดการล็อกป้องกันเด็ก
- ผลักคันโยกของล็อกป้องกันเด็กไปทิศทางตรงกันข้ามกับลูกศร จนถึงตำแหน่งปลดล็อก เพื่อเปิดการล็อกป้องกันเด็ก

หลังจากล็อกป้องกันเด็กเข้าตำแหน่งล็อก จะไม่สามารถเปิดประตูหลังที่ทำการล็อกได้จากภายในรถ แต่สามารถเปิดประตูได้จากภายนอก

ระบบป้องกันการโจรกรรม

รถยนต์ของท่านได้ติดตั้งระบบอิมโมบิไลเซอร์และระบบป้องกันการโจรกรรม เพื่อความปลอดภัยและสะดวกใช้งาน บริษัทฯ แนะนำให้ท่านอ่านข้อความในบทนี้อย่างละเอียด เพื่อทำความเข้าใจวิธีการเปิดและการยกเลิกระบบป้องกันการโจรกรรมอย่างเต็มที่

ระบบอิมโมบิไลเซอร์

ระบบอิมโมบิไลเซอร์ถูกออกแบบมาเพื่อป้องกันรถยนต์ถูกโจรกรรมสามารถสตาร์ทรถยนต์ได้เมื่อปลดล็อกระบบอิมโมบิไลเซอร์เท่านั้น

เมื่อตรวจพบกุญแจที่ถูกต้องอยู่ในรถยนต์ จะปลดล็อกระบบอิมโมบิไลเซอร์โดยอัตโนมัติ

เมื่อจอแสดงข้อมูลทั่วไปแสดงข้อความเตือนว่า "Smart Key Not Detected" (ไม่พบกุญแจรีโมท) หรือ "Put Key Into Backup Position" (โปรดวางกุญแจในตำแหน่งสตาร์ทสำรอง) หรือไฟเตือนระบบป้องกันการโจรกรรมสว่างขึ้น โปรดวางกุญแจไว้ในตำแหน่งสตาร์ทสำรอง (รายละเอียดโปรดอ้างอิงที่ "โปรแกรมสตาร์ทสำรองของรถยนต์" ในบท "การเปิดและปิดระบบเพาเวอร์" หรือลองใช้

กุญแจสำรอง หากยังไม่สามารถสตาร์ทรถยนต์ได้ กรุณาติดต่อศูนย์บริการที่ได้รับการแต่งตั้ง

ระบบป้องกันการโจรกรรม

การล็อกและการปลดล็อก

หลังจากล็อกรถยนต์ ไฟเลี้ยวจะกะพริบ 3 ครั้ง หลังจากปลดล็อกรถยนต์ ไฟเลี้ยวจะกะพริบ 1 ครั้ง

การควบคุมระบบล็อกประตู (กุญแจ)

การล็อกด้วยกุญแจ

- การล็อกด้วยกุญแจรีโมท: หลังจากปิดประตูรถ ผ่ากระโปรงหน้า และประตูท้าย กดปุ่มล็อกบนกุญแจรีโมทเพื่อล็อกรถยนต์
- การล็อกด้วยดอกกุญแจ: เปิดฝาครอบเบ้ากุญแจด้านผู้ขับ เสียบดอกกุญแจเข้าช่องเสียบกุญแจและหมุนตามเข็มนาฬิกาเพื่อล็อกประตูรถ

การสตาร์ทและการขับขี

การปลดล็อกด้วยกุญแจ

- การปลดล็อกด้วยกุญแจรีโมท: กดปุ่มปลดล็อกบนกุญแจรีโมทเพื่อปลดล็อกรถยนต์
- การปลดล็อกด้วยคอกกุญแจ: เปิดฝาครอบเข้ากุญแจประตูด้านผู้ขับ เสียบคอกกุญแจเข้าช่องเสียบกุญแจบนประตู และหมุนทวนเข็มนาฬิกาเพื่อปลดล็อกรถยนต์

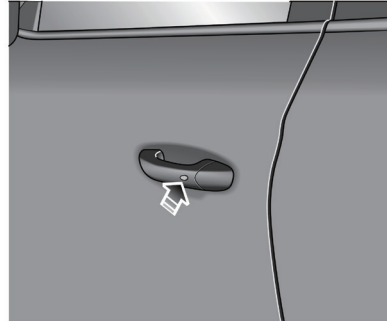
ค้นหารถ (Find My Car)

หลังจากล็อกรถหลายนาที กดปุ่มล็อกบนกุญแจรีโมท จะเปิดใช้ฟังก์ชันค้นหารถ ฟังก์ชันนี้จะช่วยระบุตำแหน่งรถด้วยไฟส่องและเสียงเตือน หากกดปุ่มล็อกบนกุญแจรีโมทอีกครั้ง จะหยุดใช้ฟังก์ชันค้นหารถ ขณะนี้ หากกดปุ่มปลดล็อกบนกุญแจรีโมท จะเป็นการยกเลิกฟังก์ชันค้นหารถและปลดล็อกรถยนต์ สามารถตั้งค่าฟังก์ชันค้นหารถในหน้าตั้งค่ารถยนต์บนจอแสดงผลระบบเครื่องเสียง

หมายเหตุ หลังจากที่มีการล็อกรถยนต์แล้ว กดปุ่มปลดล็อกบนกุญแจรีโมท* โดยไม่มีการดำเนินการอื่นๆ รถยนต์จะล็อกโดยอัตโนมัติภายในระยะเวลาหนึ่ง

การควบคุมระบบล็อกประตู (ไร้กุญแจ)

เมื่อนำกุญแจรีโมทเข้าใกล้รถยนต์ ท่านจะสามารถใช้งานระบบการเปิดประตูแบบไร้กุญแจ ซึ่งจะสามารถล็อกหรือปลดล็อกประตูรถและเปิดประตูท้ายได้



หมายเหตุ เมื่อใช้ระบบการเปิดประตูแบบไร้กุญแจปลดล็อกหรือล็อกประตู ต้องรักษาระยะห่างระหว่างกุญแจรีโมทและมือจับประตูภายใน 1.5 เมตร

การสตาร์ทและการขับขี

การล็อกแบบไร้กุญแจ

หลังจากรถยนต์จอดนิ่งเมื่อลงจากรถและปิดประตู เพียงแค่กดปุ่มบนมือจับประตูด้านหน้าหนึ่งครั้ง (ไม่ต้องกดปุ่มล็อกบนกุญแจ) ก็สามารถล็อกประตูทั้งหมดได้ รถยนต์จะเข้าสู่สถานะป้องกันการโจรกรรม

การปลดล็อกแบบไร้กุญแจ

กดปุ่มบนมือจับประตูด้านหน้าหนึ่งครั้งจะปลดล็อกรถยนต์ ดึงมือจับประตูอีกครั้ง จะเปิดประตู

หมายเหตุ หลังจากที่มีการล็อกรถยนต์แล้ว การกดปุ่มบนมือจับประตูด้านหน้าโดยไม่มีการดำเนินการอื่นๆ รถยนต์จะล็อกโดยอัตโนมัติภายในระยะเวลาหนึ่ง

ข้อควรระวัง

หลังจากล็อกประตูด้วยคอกกุญแจ กดปุ่มบนมือจับประตูจะปลดล็อกรถยนต์ หากไม่สามารถปลดล็อกหรือล็อกรถยนต์ได้ตามปกติ โปรดติดต่อศูนย์บริการที่ได้รับการแต่งตั้งของบริษัทฯ

การล็อกผิดพลาด

การล็อกรถยนต์ในขณะที่ประตูด้านผู้ขับยังปิดไม่สนิท จะไม่สามารถล็อกประตูรถได้ แต่จะส่งเสียงเตือนหนึ่งครั้งเพื่อเตือนการล็อกผิดพลาด ระบบป้องกันการโจรกรรมจะไม่ทำงาน

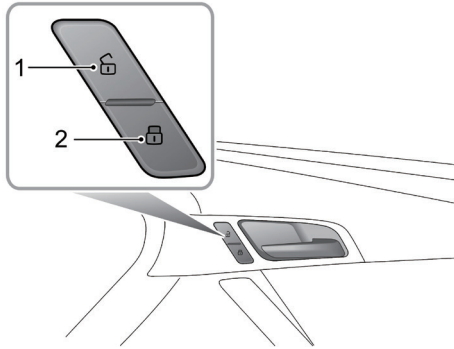
หากจะล็อกรถยนต์ในขณะที่ประตูด้านผู้ขับปิด แต่ประตูด้านผู้โดยสาร ฝากระโปรงหน้าหรือประตูท้ายปิดไม่สนิท แต่จะส่งเสียงเตือนหนึ่งครั้งเพื่อเตือนการล็อกผิดพลาด ขณะนี้ สามารถใช้ฟังก์ชันบางส่วนของระบบป้องกันการโจรกรรมได้ (ประตูรถ ฝากระโปรงหน้าหรือประตูท้ายที่ได้ปิดสนิทจะถูกล็อก แต่ประตูรถหรือฝากระโปรงหน้าหรือประตูท้ายที่เปิดอยู่จะไม่ถูกล็อก) พื้นที่ที่ได้ปิดประตู ฝากระโปรงหน้าหรือประตูท้ายที่เปิดอยู่ ระบบจะเข้าสู่สถานะป้องกันการโจรกรรมโดยอัตโนมัติ หากวางกุญแจรีโมทไว้ในรถ (หรือลิ้มไว้ในรถ) เมื่อปิดประตูที่เปิดอยู่ รถจะปลดล็อกโดยอัตโนมัติ

เสียงสัญญาณป้องกันการโจรกรรม

หากระบบป้องกันการโจรกรรมถูกกระตุ้น แต่จะส่งเสียงอย่างต่อเนื่องจนกระทั่งได้ปิดการทำงานของระบบ กดปุ่มปลดล็อกบนกุญแจรีโมท จะสามารถปิดระบบป้องกันการโจรกรรม

การสตาร์ทและการขับขี

สวิตช์ล็อกภายในรถ



- 1 สวิตช์ปลดล็อก
- 2 สวิตช์ล็อก

เมื่อระบบป้องกันการโจรกรรมไม่ทำงาน หลังจากปิดประตูทั้งหมด กดสวิตช์ล็อกของล็อกภายใน (ตำแหน่ง 1) จะสามารถล็อกประตูรถทั้งหมด กดสวิตช์ปลดล็อก (ตำแหน่ง 2) จะสามารถปลดล็อกประตูทั้งหมด

หมายเหตุ หากระบบป้องกันการโจรกรรมทำงานอยู่ เมื่อกดสวิตช์ล็อก/ปลดล็อกของล็อกภายใน จะไม่สามารถล็อก/ปลดล็อกประตูได้ แต่จะกระตุ้นระบบป้องกันการโจรกรรม

หากประตูรถ ฝากระโปรงหน้าหรือประตูท้ายทั้งหมดปิดอยู่ กดสวิตช์ล็อกของล็อกภายใน ไฟแสดงสีเหลืองบนสวิตช์จะสว่างขึ้น

หากประตูรถด้านผู้โดยสาร ฝากระโปรงหน้าหรือประตูท้ายทั้งหมดเปิดอยู่ กดสวิตช์ล็อกของล็อกภายใน ไฟแสดงสีเหลืองบนสวิตช์จะกะพริบ

มือจับประตูภายใน

เมื่อระบบป้องกันการโจรกรรมไม่ทำงาน การดึงมือจับประตูภายในสามารถปลดล็อกและเปิดประตูรถได้

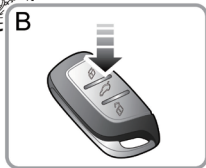
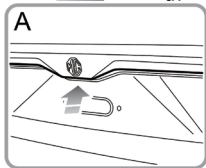
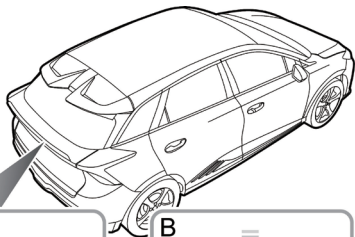
การล็อกประตูอัตโนมัติในขณะที่ขับขี

รถยนต์จะล็อกประตูรถทั้งหมดโดยอัตโนมัติเมื่อความเร็วรถเกิน 15 กิโลเมตร/ชั่วโมง

ประตูท้ายแมนนวล



หากจำเป็นต้องเปิดประตูท้ายระหว่างการขับขี่ หรืออย่างช้าๆ ระหว่างตัวถังรถกับประตูท้ายมีการฉีกขาด ต้องแน่ใจว่าได้ปิดหน้าต่างทั้งหมด และเลือกโหมดเป่าหน้า ตั้งค่าพัดลมระบบปรับอากาศให้ทำงานด้วยความเร็วสูงสุด เพื่อป้องกันไม่ให้ไอเสียเข้าสู่ห้องโดยสาร



วิธีการเปิดประตูท้ายมีดังต่อไปนี้

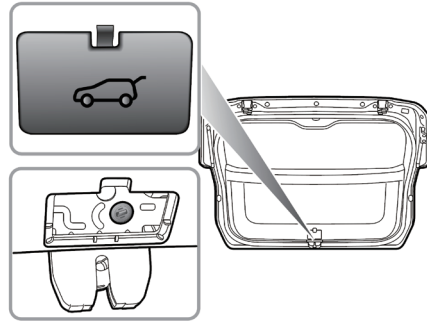
- 1 กรณีที่รถยนต์อยู่ในสถานะปลดล็อกหรือมีกุญแจที่ถูกต้องอยู่ในระยะ 1 เมตรจากประตูท้าย สามารถกดปุ่มเปิดบนประตูท้ายเพื่อเปิดประตูท้ายโดยตรง (ตำแหน่ง A)
- 2 กดปุ่มเปิดประตูท้าย (ตำแหน่ง B) บนกุญแจรีโมทค้ำไว้เกิน 2 วินาทีเพื่อปลดล็อกประตูท้าย จากนั้น สามารถยกเปิดประตูท้ายได้

การเปิดประตูท้ายในกรณีฉุกเฉิน

สวิตช์เปิดประตูท้ายในกรณีฉุกเฉินอยู่ด้านข้างภายในตัวล็อกประตูท้าย

พับเบาะนั่งด้านหลังลง เพื่อเข้าถึงฝาครอบช่องเปิดประตูท้ายในกรณีฉุกเฉินบนแผ่นปิดประตูท้าย

เปิดฝาครอบด้วยมือ ใช้เครื่องมือหมุนปุ่มเปิดฉุกเฉินทวนเข็มนาฬิกา จะสามารถเปิดประตูท้ายได้จากด้านใน



การสตาร์ทและการปิดระบบเพาเวอร์

การสตาร์ทระบบเพาเวอร์

ขั้นตอนการสตาร์ท

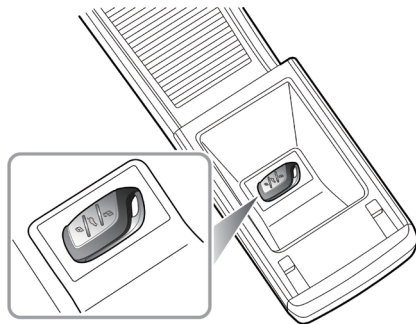
เมื่อเปิดประตูด้านผู้ขับและนั่งบนเบาะนั่งด้านผู้ขับ แผงหน้าปัดและหน้าจอจะเปิดการทำงาน แผงหน้าปัดจะแสดงข้อมูล เช่น สถานะการเปิด/ปิดประตูและระดับแบตเตอรี่

1. เหยียบแป้นเบรก รถยนต์จะเข้าสู่สถานะ READY
2. เลือกเกียร์ D หรือเกียร์ R หากต้องการถอยหลัง

หมายเหตุ หากไม่สามารถหมุนพวงมาลัยได้หลังจากสตาร์ทรถตามวิธีข้างต้น โปรดลงจากรถแล้ว ให้เปิดประตูด้านผู้ขับหนึ่งครั้ง แล้วปิดประตูด้านผู้ขับหนึ่งครั้ง จากนั้น เปิดประตูและนั่งในรถเพื่อสตาร์ทรถใหม่

โปรแกรมสตาร์ทสำรองของรถยนต์

กรณีที่รถยนต์อยู่ในบริเวณที่มีสัญญาณรบกวนรุนแรงหรือกุญแจรีโมทแบบเตอร์หมด โปรดสตาร์ทรถยนต์ด้วยโปรแกรมสตาร์ทสำรองของรถยนต์ตามขั้นตอนดังต่อไปนี้



1. วางกุญแจรีโมทตามตำแหน่งและมุมที่แสดงในรูป โดยให้ปุ่มหงายขึ้น
2. หมุนปุ่มเปลี่ยนเกียร์ไปที่ตำแหน่งเกียร์ P จากนั้น เหยียบแป้นเบรกและสตาร์ทระบบเพาเวอร์

การสตาร์ทและการขับขี

หลังจากเปลี่ยนแบตเตอรี่ของกุญแจรีโมทและขับรถออกจากเขตที่มีสัญญาณรบกวน หากยังไม่สามารถใช้งานโปรแกรมสตาร์ทแบบไร้กุญแจได้ตามปกติ กรุณานำรถยนต์ไปที่ศูนย์บริการที่ได้รับการแต่งตั้งเพื่อทำการซ่อมแซม

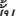
ข้อควรระวัง

- หากสตาร์ทเครื่องยนต์ไม่ติดต่อเนื่องกัน 3 ครั้ง โปรดขอความช่วยเหลือ มิฉะนั้น การสตาร์ทติดต่อกันหลายครั้งจะทำให้เกิดความเสียหายกับระบบเพาเวอร์และแบตเตอรี่
- รถยนต์คันนี้มีระบบอิมโมบิไลเซอร์ กุญแจที่ป้อนเองไม่สามารถสตาร์ทเครื่องยนต์คันนี้ได้
- ขณะที่อุณหภูมิถึง -10°C หรือต่ำกว่า จะใช้เวลาสตาร์ทระบบเพาเวอร์มากขึ้น เพราะฉะนั้น ควรปิดอุปกรณ์ไฟฟ้าที่ไม่จำเป็นใช้ทั้งหมดขณะสตาร์ทเครื่องยนต์

การปิดระบบเพาเวอร์

ให้ปิดระบบเพาเวอร์ตามขั้นตอนต่อไปนี้

- 1 หลังจากจอดรถอย่างปลอดภัย ให้ใช้งานเบรกมือ
- 2 หมุนปุ่มเปลี่ยนเกียร์ไปที่ตำแหน่งเกียร์ P
- 3 หลังจากออกจากเบาะนั่งด้านผู้ขับพร้อมกับกุญแจรีโมทแล้ว ให้กดปุ่มล็อกบนกุญแจรีโมท (อ้างอิง "กุญแจ" ในบทนี้) เพื่อปิดระบบเพาเวอร์

หมายเหตุ หากนั่งบนเบาะนั่งด้านผู้ขับ ยังคงสามารถปิดระบบเพาเวอร์ได้ กรุณาจอดรถในพื้นที่ปลอดภัยก่อนและเข้าเกียร์ P จากนั้น แตะที่ไอคอน  บนหน้าจอเพื่อเลือก "ความปลอดภัย-ปิดระบบเพาเวอร์" ตามลำดับ หากเหยียบแป้นเบรกลง รถยนต์จะสตาร์ทใหม่

หมายเหตุ ก่อนปิดระบบเพาเวอร์ โปรดตรวจสอบไฟเตือนและข้อความเกี่ยวกับฟังก์ชันจอดรถบนหน้าปัด เพื่อให้แน่ใจว่าฟังก์ชันจอดรถถูกเปิดใช้งานแล้ว

การขับขี่แบบประหยัดและเป็นมิตรต่อสิ่งแวดล้อม

การรันอินรถใหม่

เบรกและยางต้องใช้เวลาในการปรับสภาพ เพื่อตอบสนองความต้องการใช้งานประจำวัน ดังนั้น เพื่อยืดอายุการใช้งานของรถยนต์ ควรพยายามหลีกเลี่ยงการเร่งความเร็วอย่างกะทันหัน การชะลอความเร็วอย่างกะทันหันหรือการเบรกอย่างฉุกฉินในระยะ 1,500 กิโลเมตรแรก

การรักษาสิ่งแวดล้อม

รถยนต์ของท่านถูกออกแบบมาโดยใช้เทคโนโลยีล่าสุด เพื่อลดผลกระทบต่อสิ่งแวดล้อมจากการปล่อยไอเสียให้น้อยที่สุด

การขับขี่แบบประหยัด

พฤติกรรมการขับขี่ของท่านจะส่งผลกระทบต่ออายุการใช้งานของรถยนต์ และจะมีผลกระทบต่อการใช้พลังงานไฟฟ้าเป็นอย่างมาก

การขับขี่ด้วยความเร็วคงที่

การขับขี่ด้วยความเร็วคงที่จะประหยัดพลังงานไฟฟ้ามากกว่าการขับขี่แบบเร่งความเร็วและเบรกบ่อยๆ ควรพยายามหลีกเลี่ยงการเร่งความเร็ว การออกรถหรือการเบรกอย่างกะทันหัน การเร่งหรือการชะลอความเร็วอย่างสม่ำเสมอจะประหยัดพลังงานไฟฟ้ามากกว่าการเร่งหรือการชะลอความเร็วอย่างกะทันหัน และลดการสึกหรอของชิ้นส่วนกลไก

หลีกเลี่ยงการขับขี่ด้วยความเร็วสูงสุด

เมื่อขับขี่ด้วยความเร็วสูง จะสิ้นเปลืองพลังงานไฟฟ้ามากขึ้นและทำให้เกิดเสียงรบกวนดังขึ้น

การขับขี่โดยตรวจสอบเส้นทางล่วงหน้า

ควรพยายามหลีกเลี่ยงถนนที่มีการจราจรหนาแน่นหรือการจราจรติดขัด ระหว่างการขับขี่ ควรตรวจสอบสภาพการจราจรล่วงหน้า รักษาระยะห่างจากรถข้างหน้าให้เพียงพอและชะลอความเร็วอย่างทันเวลา หากไม่ต้องการเบรก รถจะหยุดนิ่งและเปลืองพลังงานไฟฟ้าเป็นเวลานาน เพราะจะทำให้ผ้าเบรกสึกหรอก่อนเวลาอันควร

การสตาร์ทและการขับขี

การใช้อุปกรณ์ไฟฟ้าเสริมภายในรถยนต์อย่างเหมาะสม

อุปกรณ์ไฟฟ้าเสริมสามารถทำให้การขับรถสะดวกสบายมากขึ้น แต่การใช้อุปกรณ์ไฟฟ้าเสริมจะสิ้นเปลืองพลังงานไฟฟ้ามากขึ้น

การขับรถในสภาวะพิเศษ

การขับรถในสภาพอากาศที่มีหิมะหรือฝนตก



หากเบรกรถ เร่งความเร็วหรือเลี้ยวรถอย่างกะทันหันบนถนนลื่น จะทำให้ล้อลื่นไถลจนเสียการควบคุมจนทำให้เกิดอุบัติเหตุได้

- หากทัศนวิสัยลดลงเนื่องจากฝนตก โปรดขับรถด้วยความระมัดระวัง หากกระจกเกิดฝ้า โปรดใช้ฟังก์ชันไล่ฝ้าของเครื่องปรับอากาศ
- ขณะที่มีฝนตก พื้นถนนจะลื่นกว่าปกติ กรุณาลดความเร็วรถและขับรถด้วยความระมัดระวัง
- เมื่อฝนตก ห้ามขับรถด้วยความเร็วสูง เนื่องจากมีน้ำเคลือบผิวถนนและยาง จะส่งผลกระทบต่อฟังก์ชันการเลี้ยวและการเบรก

การขับรถบนถนนที่มีน้ำขัง

หลีกเลี่ยงการขับรถผ่านพื้นที่ที่มีน้ำขัง มิฉะนั้น อาจทำให้เกิดความเสียหายอย่างร้ายแรงต่อรถยนต์

การตรวจสอบและการบำรุงรักษา

ตรวจสอบแรงดันลมยางเป็นประจำ

หากแรงดันลมยางสูงเกินไปหรือไม่เพียงพอ จะทำให้ยางสึกหรอเร็วขึ้น จนส่งผลกระทบต่อความปลอดภัย หากแรงดันลมยางไม่เพียงพอ จะเพิ่มแรงเสียดทานจากการหมุนของยาง และทำให้สิ้นเปลืองพลังงานไฟฟ้ามากขึ้น

ไม่บรรทุกสัมภาระที่ไม่จำเป็น

การบรรทุกสัมภาระที่ไม่จำเป็นเพิ่มขึ้นจะทำให้สิ้นเปลืองพลังงานไฟฟ้ามากขึ้น โดยเฉพาะในกรณีที่รถยนต์ต้องจอดและสตาร์ทบ่อยๆ หลีกเลี่ยงการทำให้ช่วงล่างของรถสัมผัสกับโคลน เป็นต้น ซึ่งไม่เพียงจะช่วยทำให้ลดน้ำหนักของตัวรถ แต่ยังช่วยลดการกัดกร่อนของตัวรถอีกด้วย

การรักษาการตั้งศูนย์ล้ออย่างถูกต้อง

ตั้งศูนย์ล้อให้ถูกต้องอยู่เสมอ ต้องหลีกเลี่ยงการชนกับไหล่ทาง และลดความเร็วเมื่อขับบนพื้นที่ไม่เรียบ หากตั้งศูนย์ล้อไม่ถูกต้อง นอกจากจะทำให้ยางสึกหรอเร็วขึ้น และยังเพิ่มภาระทางไฟฟ้าและสิ้นเปลืองพลังงานไฟฟ้ามากขึ้น

การสตาร์ทและการขับขี่

ข้อกำหนดสำหรับการชาร์จและการคายประจุไฟฟ้า



แนะนำให้ใช้โหมดชาร์จช้า ควรหลีกเลี่ยงการใช้โหมดชาร์จเร็วบ่อยครั้ง การใช้การชาร์จเร็วบ่อยครั้ง อาจทำให้เกิดความเสียหายที่ไม่สามารถแก้ไขได้กับแบตเตอรี่ไฟฟ้าแรงดันสูง ซึ่งจะลดประสิทธิภาพของแบตเตอรี่ไฟฟ้าแรงดันสูงและระยะทางการขับขี่ของรถยนต์



ก่อนที่จะชาร์จไฟ ต้องตรวจสอบให้แน่ใจว่าช่องเสียบเต้ารับและสายไฟอยู่ในสภาพปกติ ห้ามใช้อุปกรณ์ที่ชำรุดหรือผิดปกติ



แนะนำให้เชื่อมต่อสายชาร์จที่เครื่องชาร์จก่อนเสียบหัวชาร์จเข้าตัวถังรถและทำการชาร์จ



หลังจากชาร์จเสร็จ ต้องปิดอุปกรณ์ชาร์จก่อน (หากมีความจำเป็น) จากนั้นถอดหัวชาร์จออกจากตัวถังรถ แล้วปิดฝาปิดช่องชาร์จของอุปกรณ์ชาร์จและฝาปิดช่องชาร์จบนตัวถังรถ ปลดสายไฟออกจากอุปกรณ์ชาร์จ (หากมี)



ห้ามสตาร์ทรถยนต์ในระหว่างการชาร์จ



โปรดหลีกเลี่ยงการเชื่อมต่อเครื่องชาร์จในช่วงที่มีฝนตกหนักหรือพายุ หากมีน้ำมากเกินไปรอบๆ ช่องชาร์จ โปรดเช็คบริเวณนี้ให้แห้งก่อนที่จะถอดฝาครอบกันน้ำและเชื่อมต่อสายชาร์จ



หากมือเปียก ห้ามสัมผัสอุปกรณ์ชาร์จ



เมื่อเชื่อมต่อหรือถอดหัวชาร์จ ห้ามยืนในน้ำหรือหิมะ



ห้ามชาร์จในขณะที่อุปกรณ์ชาร์จเปียก



ตรวจสอบให้แน่ใจว่าหัวชาร์จและช่องชาร์จสะอาดและแห้ง และตรวจสอบให้แน่ใจว่าสายไฟแห้ง



ชาร์จรถด้วยอุปกรณ์ชาร์จที่เข้ากับรถยนต์ การใช้อุปกรณ์อื่นที่ไม่เข้ากับรถยนต์อาจทำให้เกิดความผิดปกติได้



เมื่อใช้งาน ห้ามทำให้หัวชาร์จตก มิฉะนั้น อาจทำให้เกิดความเสียหายได้

การสตาร์ทและการขับขี่



หากเกิดความผิดปกติ เช่น ประกายไฟ การเผาไหม้ หรือควัน ให้หยุดชาร์จทันที



เมื่อเชื่อมต่อหรือถอดหัวชาร์จ ต้องจับด้ามจับหรือปลั๊กของหัวชาร์จ หากดึงสายไฟ หากดึงสายไฟ (โดยไม่ได้จับด้ามจับ) สายไฟภายในอาจขาดหรือชำรุดได้ ซึ่งอาจทำให้เกิดไฟช็อตหรือไฟไหม้ได้



อุปกรณ์นี้อาจทำให้เกิดการรบกวนกับอุปกรณ์ไฟฟ้าทางการแพทย์ระหว่างการชาร์จและการคายประจุไฟฟ้า เมื่อใช้อุปกรณ์ไฟฟ้าทางการแพทย์ เช่น เครื่องกระตุ้นหัวใจ โปรดปรึกษาแพทย์ของคุณเพื่อทราบว่าการชาร์จรถยนต์ไฟฟ้าจะส่งผลกระทบต่อการทำงานของอุปกรณ์ทางการแพทย์หรือไม่ ในบางกรณี คลื่นแม่เหล็กไฟฟ้าที่เกิดขึ้นระหว่างการชาร์จและการคายประจุไฟฟ้าจะส่งผลร้ายแรงต่อการทำงานของอุปกรณ์ไฟฟ้าทางการแพทย์



ห้ามใช้ปืนฉีดน้ำกำลังสูงฉีดตรงบริเวณช่องชาร์จ

การชาร์จในที่พักอาศัย

แม้ว่ารถยนต์มีเครื่องชาร์จสำหรับใช้ในที่พักอาศัย แต่ช่างผู้มีความชำนาญยังต้องตรวจสอบว่าโครงสร้างพื้นฐานของที่พักอาศัยรองรับอุปกรณ์ชาร์จหรือไม่ และจะได้คำแนะนำจากช่างผู้มีความชำนาญว่าแหล่งจ่ายไฟและวงจรไฟฟ้าในขณะนั้นของคุณรองรับอุปกรณ์ชาร์จหรือไม่

เครื่องชาร์จ

บริษัทติดตั้งเครื่องชาร์จจะจัดหาและติดตั้งเครื่องชาร์จให้กับคุณ บริษัท MG เน้นย้ำว่าบริการติดตั้งต้องจัดหาโดยซัพพลายเออร์และช่างผู้มีความชำนาญที่มีคุณสมบัติและมีชื่อเสียง หากไม่ได้ติดตั้งเครื่องชาร์จอย่างถูกต้องโดยช่างผู้มีความชำนาญที่มีคุณสมบัติ อาจทำให้วงจรโอเวอร์โหลดและเกิดไฟไหม้ได้

คำแนะนำในการชาร์จ

ใช้อุปกรณ์ที่ผ่านการรับรองเท่านั้น

ใช้ซัพพลายเออร์และช่างผู้มีความชำนาญที่มีคุณสมบัติเท่านั้น

หลังจากแบตเตอรี่ไฟฟ้าแรงดันสูงชาร์จเต็มแล้ว ให้ถอดหัวชาร์จออก

การสตาร์ทและการขับขี่

จากช่องชาร์จ หากต้องการหยุดการชาร์จ โปรดปลดสายไฟออกก่อน แล้วจึงถอดหัวชาร์จออก

ห้ามให้ของเหลวเข้าไปในหัวชาร์จหรือช่องชาร์จ

ห้ามใช้เครื่องชาร์จ อุปกรณ์ หรือช่องเสียบที่เสียหาย

หากเกิดความผิดปกติ เช่น ได้กลิ่นผิดปกติหรือมีประกายไฟ ให้หยุดชาร์จทันที

โปรดปฏิบัติตามคู่มือการใช้งานสำหรับอุปกรณ์ชาร์จ

หมายเหตุ เครื่องชาร์จและโครงสร้างพื้นฐานของแหล่งจ่ายไฟต้องได้รับการติดตั้งและการซ่อมแซมโดยช่างผู้มีความชำนาญที่มีคุณสมบัติจากบริษัทติดตั้งที่ได้รับการรับรอง และใช้วัสดุที่แนะนำ

ผลกระทบต่อกลุ่มคนพิเศษจากการชาร์จและการคายประจุไฟฟ้า



อุปกรณ์ชาร์จและคายประจุไฟฟ้าแรงดันสูงจะสร้างพื้นที่ที่มีการรบกวนทางแม่เหล็กไฟฟ้าที่รุนแรง ซึ่งอาจส่งผลกระทบต่อการทำงานของอุปกรณ์ไฟฟ้าทางการแพทย์

เมื่อใช้อุปกรณ์ไฟฟ้าทางการแพทย์ เช่น เครื่องกระตุ้นหัวใจ (ICD) โปรดปรึกษาแพทย์ของคุณเพื่อทราบว่าการชาร์จและการคายประจุไฟฟ้าของรถยนต์ไฟฟ้าจะส่งผลต่อการทำงานของอุปกรณ์ทางการแพทย์หรือไม่ ในบางกรณี คลื่นแม่เหล็กไฟฟ้าที่เกิดจากอุปกรณ์ชาร์จและคายประจุไฟฟ้าจะส่งผลร้ายแรงต่อการทำงานของอุปกรณ์ไฟฟ้าทางการแพทย์

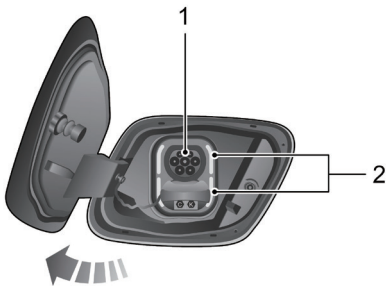
หมายเหตุ เมื่อไม่ได้ชาร์จและคายประจุไฟฟ้า กลุ่มคนพิเศษดังกล่าวสามารถนั่งโดยสารในรถหรือขับรถได้โดยไม่ต้องกังวลใจ

การสตาร์ทและการขับขี่

ช่องชาร์จ

ช่องชาร์จอยู่ในฝาปิดช่องชาร์จที่ด้านหลังซ้ายของรถยนต์และเชื่อมต่อกับระบบล็อกของรถยนต์

ปลดล็อกรถยนต์ กดฝาปิดช่องชาร์จและปล่อย เพื่อมองเห็นช่องชาร์จ



1 ช่องชาร์จช้าและช่องชาร์จเร็ว - 7 ขา - หัวชาร์จแบบ Type 2

2 ช่องชาร์จเร็ว - 7 ขาและ 2 ขา - หัวชาร์จแบบ CCS

หมายเหตุ หากต้องการใช้เป็นช่องชาร์จเร็ว ต้องถอดฝาครอบกันน้ำออก

หลังจากการชาร์จ ให้ติดตั้งฝาครอบกันน้ำ (หากจำเป็น) ปิดฝาปิดช่องชาร์จ แล้วดันฝาปิดกลับไปตำแหน่งเดิมจนสุดจนกระทั่งล็อก

ก่อนที่จะเชื่อมต่ออุปกรณ์ชาร์จ ต้องตรวจสอบให้แน่ใจว่าได้กำจัดน้ำออกจากบริเวณช่องชาร์จแล้ว

ล็อกไฟฟ้าของช่องชาร์จ

ช่องชาร์จมีล็อกไฟฟ้าเพื่อป้องกันหัวชาร์จหลุดโดยไม่ตั้งใจในระหว่างการชาร์จ

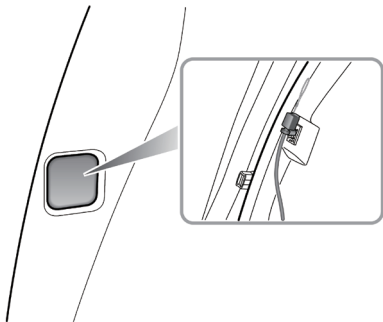
ล็อกไฟฟ้าจะเปิดใช้งานทันทีเมื่อเริ่มชาร์จและล็อกไว้จนกระทั่งการชาร์จจะเสร็จสิ้นหรือหยุด

หลังจากเชื่อมต่อหัวชาร์จ ห้ามบังคับดึงหัวชาร์จออก

การปลดล็อกช่องชาร์จในกรณีฉุกเฉิน

รถยนต์มีสายสลิงฉุกเฉินสำหรับช่องชาร์จ

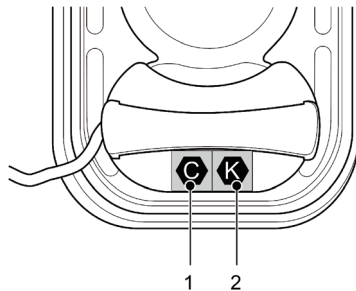
เปิดช่องซ่อมแซมที่แผ่นปิดด้านซ้ายที่ห้องเก็บสัมภาระ จะมองเห็นสายสลิงเปิดล็อกไฟฟ้าของช่องชาร์จ ดังที่แสดงตามรูป



ดึงสายสลิง เพื่อปลดล็อกกลไกล็อกไฟฟ้าและสามารถดึงหัวชาร์จออกได้

ฉลากระบุการชาร์จ

ฉลากระบุช่องชาร์จ



- 1 ฉลากระบุการชาร์จ AC
- 2 ฉลากระบุการชาร์จ DC



ข้อควรระวังในการชาร์จ AC/DC

หลังจากเปิดฝาปิดช่องชาร์จ ให้ตรวจสอบฉลากระบุการชาร์จบนฝาครอบช่องชาร์จ ตรวจสอบฉลากระบุหัวชาร์จบนเครื่องชาร์จ AC/DC หลังจากตรวจสอบว่าตัวอักษรบนฉลากระบุการชาร์จตรงกันหรือไม่ ให้ดำเนินขั้นตอนการชาร์จถัดไป

หมายเหตุ เมื่อใช้อุปกรณ์ชาร์จที่ไม่ตรงกับฉลากระบุช่องชาร์จ อาจทำให้เกิดการชดช้อง ไฟไหม้ หรือการบาดเจ็บ

การสตาร์ทและการขับขี่

ตารางสัญลักษณ์ฉลากการชาร์จ

ประเภทการชาร์จ	ช่องชาร์จ	ประเภทส่วนประกอบ	ขอบเขตแรงดันไฟฟ้า	ฉลาก
ไฟฟ้ากระแสสลับ	7P	ช่องชาร์จ	$\leq 480V$	
ไฟฟ้ากระแสตรง	7P+2P	ช่องชาร์จ	50V-500V	

การสตาร์ทและการขับขี

การชาร์จเร็ว

หมายเหตุ โปรดอ่านคู่มือการใช้งานอุปกรณ์อย่างละเอียดก่อนใช้ อุปกรณ์ชาร์จเร็ว คู่มือการใช้งานอาจแตกต่างกันไปตามรุ่นของ อุปกรณ์ชาร์จ

หมายเหตุ ความยาวสายไฟของหัวชาร์จควรสั้นกว่า 30 เมตร

หากมีข้อสงสัย โปรดขอความช่วยเหลือจากผู้ชำนาญการ

ข้อควรระวังด้านความปลอดภัยในการชาร์จเร็ว

ปิดระบบเพาเวอร์ และรอ 10 วินาทีก่อนเปิดฝาครอบช่องชาร์จที่เกี่ยวข้อง

หมายเหตุ ในระหว่างการชาร์จ หากต้องการตรวจสอบสถานะการชาร์จ สามารถตรวจสอบได้โดยเปิดไฟหน้าปิด

การชาร์จช้า

หมายเหตุ การชาร์จช้าเป็นวิธีการชาร์จที่ทำให้แบตเตอรี่ไฟฟ้าแรงดันสูงได้ความสมดุลที่ดีที่สุด

เครื่องชาร์จแบตเตอรี่ไฟฟ้าแรงดันสูงเอาต์พุตแหล่งจ่ายไฟต่างๆ เครื่องชาร์จที่มีกำลังเอาต์พุตไม่เกิน 11 กิโลวัตต์ถือว่าเป็นเครื่องชาร์จช้า และเครื่องชาร์จที่มีกำลังเอาต์พุตมากกว่า 11 กิโลวัตต์ถือว่าเป็นเครื่องชาร์จเร็ว

เครื่องชาร์จเร็วสามารถเอาต์พุตไฟฟ้ากระแสสลับและไฟฟ้ากระแสตรง โดยปกติ พิกัดกำลังของเครื่องชาร์จ AC คือ 43 กิโลวัตต์ และพิกัดกำลังของเครื่องชาร์จ DC สูงกว่า 50 กิโลวัตต์

เวลาในการชาร์จขึ้นอยู่กับเอาต์พุตของเครื่องชาร์จ

เพื่อทำการชาร์จอย่างสมดุล แนะนำให้ใช้เครื่องชาร์จที่มีเอาต์พุตไม่เกิน 11 กิโลวัตต์

หมายเหตุ เครื่องชาร์จที่มีกำลังเอาต์พุตสูงจนถึง 7 กิโลวัตต์ ใช้แหล่งจ่ายไฟด้วยแหล่งจ่ายไฟฟ้า 1 เฟสมาตรฐานในที่พักอาศัย เครื่องชาร์จใดๆ ที่มีพิกัดกำลังสูงกว่านี้ (เช่น 11 กิโลวัตต์) ต้องใช้แหล่งจ่ายไฟฟ้า 3 เฟส

การสตาร์ทและการขับขี

การใช้เครื่องชาร์จไฟฟ้ากระแสสลับ

ข้อควรระวัง

เพื่อความปลอดภัย ผู้ใช้งานควรเลือกเครื่องชาร์จไฟฟ้ากระแสสลับที่มีคุณภาพสูงและมีคุณสมบัติตามมาตรฐานที่เกี่ยวข้อง (เช่น IEC 61851, IEC 62196 เป็นต้น)

การใช้อุปกรณ์ชาร์จไฟฟ้ากระแสสลับ

- 1 หลังจากปิดระบบเพาเวอร์ ให้ปิดประตูทั้งหมด
- 2 เปิดฝาปิดช่องชาร์จ
- 3 เสียบหัวชาร์จและลือกรถยนต์
- 4 หลังจากการชาร์จเสร็จสิ้น ให้ปลดการเชื่อมต่อแหล่งจ่ายไฟ ปลดลือกรถยนต์และปลดหัวชาร์จออกจากรถ
- 5 แนใจว่าช่องชาร์จไม่มีสิ่งแปลกปลอม และปิดฝาปิดช่องชาร์จ

หมายเหตุ ในระหว่างการชาร์จ หากต้องการตรวจสอบสถานะการชาร์จ สามารถตรวจสอบได้โดยเปิดไฟหน้าปิด

การชาร์จโดยใช้แหล่งจ่ายไฟในที่พักอาศัย

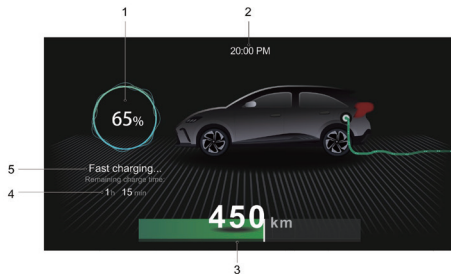
เมื่อชาร์จไฟ ต้องปฏิบัติตามคำแนะนำต่อไปนี้

- 1 หลังจากปิดระบบเพาเวอร์ ให้ปิดประตูทั้งหมด
- 2 เปิดฝาปิดช่องชาร์จ
- 3 เชื่อมต่อหัวชาร์จเข้าเข้ากับช่องชาร์จซ้ำบนรถ
- 4 เชื่อมต่อปลั๊กของหัวชาร์จเข้าเข้ากับแหล่งจ่ายไฟในที่พักอาศัย และลือกรถยนต์
- 5 หลังจากการชาร์จเสร็จสิ้น ให้ปลดการเชื่อมต่อแหล่งจ่ายไฟ ปลดลือกรถยนต์ และปลดหัวชาร์จออกจากรถและช่องจ่ายไฟ
- 6 แนใจว่าช่องชาร์จไม่มีสิ่งแปลกปลอม และปิดฝาปิดช่องชาร์จ

หมายเหตุ ในระหว่างการชาร์จ หากต้องการตรวจสอบสถานะการชาร์จ สามารถตรวจสอบได้โดยเปิดไฟหน้าปิด

ข้อมูลการชาร์จ

เมื่อเริ่มชาร์จ แผงหน้าปัดจะแสดงข้อมูลต่อไปนี้



- 1 สถานะแบตเตอรี่ไฟฟ้าแรงดันสูง
- 2 เวลาในขณะนั้น
- 3 ระยะทางขับต่อ
- 4 เวลาที่เหลือสำหรับการชาร์จ
- 5 สถานะการชาร์จ

หมายเหตุ ข้อมูลที่แสดงบนหน้าปัดของรุ่นต่างๆ อาจแตกต่างกัน

การชาร์จอย่างสมดุล

การชาร์จอย่างสมดุล หมายถึงหลังจากชาร์จไฟเสร็จ ระบบควบคุมแบตเตอรี่จะควบคุมให้แรงดันไฟฟ้าของเซลล์แบตเตอรี่ทุกตัวเท่าเทียมกัน เพื่อรักษาคุณสมบัติและประสิทธิภาพโดยรวมของแบตเตอรี่ไฟฟ้าแรงดันสูง

หากไม่ได้ดำเนินการชาร์จอย่างสมดุลเป็นเวลานาน แผงหน้าปัดจะแสดงข้อความเตือนว่า "Please Slow Charge the Vehicle" เพื่อเตือนผู้ใช้งานให้ทำการบำรุงรักษาแบตเตอรี่ไฟฟ้าแรงดันสูง รายละเอียดโปรดดูที่ "การชาร์จช้า" ในบท "การสตาร์ทและการชาร์จ"

ภายใต้อุณหภูมิปกติ แบตเตอรี่แบบที่ 1 จะใช้เวลาอย่างน้อย 12 ชั่วโมง (แหล่งจ่ายไฟเฟสเดียว) รวมถึงการชาร์จอย่างสมดุล

ภายใต้อุณหภูมิปกติ แบตเตอรี่แบบที่ 2 จะใช้เวลาอย่างน้อย 10 ชั่วโมง (แหล่งจ่ายไฟเฟสเดียว) รวมถึงการชาร์จอย่างสมดุล

ภายใต้อุณหภูมิปกติ แบตเตอรี่แบบที่ 3 จะใช้เวลาอย่างน้อย 7.5 ชั่วโมง (แหล่งจ่ายไฟเฟสเดียว) รวมถึงการชาร์จอย่างสมดุล

หมายเหตุ อุณหภูมิแวดล้อมจะส่งผลกระทบต่อระยะเวลาการชาร์จ ในสภาพแวดล้อมที่มีอุณหภูมิต่ำ ระยะเวลาในการชาร์จจะเพิ่มขึ้น

การสตาร์ทและการขับขี

ระยะเวลาการชาร์จ

ระยะเวลาการชาร์จของแบตเตอรี่ไฟฟ้าแรงดันสูงเกี่ยวข้องกับปัจจัยหลายๆ อย่าง เช่น ระดับประจุไฟฟ้าในขณะนั้น วิธีการชาร์จ อุณหภูมิภายนอก กำลังของอุปกรณ์ชาร์จ ฯลฯ

ระยะเวลาการชาร์จเร็ว

อุปกรณ์ชาร์จเร็วที่แตกต่างกันจะมีระยะเวลาการชาร์จเร็วที่แตกต่างกัน โดยปกติ จะใช้เวลาประมาณ 40-60 นาทีในการชาร์จถึง 80% ของแบตเตอรี่ทั้งหมด (หน้าปัดแสดง 80%)

หมายเหตุ อุณหภูมิแวดล้อมจะส่งผลต่อระยะเวลาการชาร์จ ในสภาพแวดล้อมที่มีอุณหภูมิต่ำ ระยะเวลาในการชาร์จจะเพิ่มขึ้น

ระยะเวลาการชาร์จช้า

ภายใต้อุณหภูมิปกติ การเริ่มชาร์จแบตเตอรี่แบบที่ 1 หลังจากระบบส่งสัญญาณเตือน (ไฟเตือนแบตเตอรี่ต่ำบนแผงหน้าปัดสว่างขึ้น) จนชาร์จเต็ม 100% จะใช้เวลาประมาณ 10.5 ชั่วโมง (แหล่งจ่ายไฟเฟสเดียว)

ภายใต้อุณหภูมิปกติ การเริ่มชาร์จแบตเตอรี่แบบที่ 2 หลังจากระบบ

ส่งสัญญาณเตือน (ไฟเตือนแบตเตอรี่ต่ำบนแผงหน้าปัดสว่างขึ้น) จนชาร์จเต็ม 100% จะใช้เวลาประมาณ 8.5 ชั่วโมง (แหล่งจ่ายไฟเฟสเดียว)

ภายใต้อุณหภูมิปกติ การเริ่มชาร์จแบตเตอรี่แบบที่ 3 หลังจากระบบส่งสัญญาณเตือน (ไฟเตือนแบตเตอรี่ต่ำบนแผงหน้าปัดสว่างขึ้น) จนชาร์จเต็ม 100% จะใช้เวลาประมาณ 6.5 ชั่วโมง (แหล่งจ่ายไฟเฟสเดียว)

ภายใต้อุณหภูมิต่ำ ระยะเวลาการชาร์จจะเพิ่มขึ้น

หากไม่ได้ดำเนินการชาร์จอย่างสมดุลเป็นเวลานาน ระยะเวลาการชาร์จจะเพิ่มขึ้น

เมื่อไม่ได้ใช้รถเป็นเวลานาน ก่อนการใช้งานครั้งแรก ต้องดำเนินการชาร์จอย่างสมดุล ระยะเวลาการชาร์จจะเพิ่มขึ้นเพื่อชาร์จอย่างสมดุล

หมายเหตุ ระยะเวลาการชาร์จช้าดังกล่าวข้างต้น หมายถึงระยะเวลาการชาร์จโดยใช้เครื่องชาร์จไฟฟ้ากระแสสลับ หากเลือกใช้แหล่งจ่ายไฟในที่พักอาศัย ระยะเวลาการชาร์จประมาณเป็น 3 เท่าของการใช้เครื่องชาร์จไฟฟ้ากระแสสลับ

การสตาร์ทและการขับขี

ตารางระยะเวลาการชาร์จแบตเตอรี่ไฟฟ้าแรงดันสูง

แบตเตอรี่ไฟฟ้าแรงดันสูงแบบที่ 1

การชาร์จเร็ว		จากสถานะสัญญาณเตือนถึง 80% จะใช้เวลาประมาณ 45 นาที		
การชาร์จช้า	แหล่งจ่ายไฟในที่พักอาศัย	จากสถานะสัญญาณเตือนถึง 100% จะใช้เวลาประมาณ 24.5 ชั่วโมง	จากสถานะสัญญาณเตือนถึง 100% และเสร็จสิ้นการปรับสมดุล จะใช้เวลาประมาณ 26.5 ชั่วโมง	เมื่อไม่ได้ใช้รถเป็นเวลานาน การปรับสมดุลไฟฟ้าก่อนการใช้รถครั้งแรก จะใช้เวลาประมาณ 27.5 ชั่วโมง
	เครื่องชาร์จไฟฟ้ากระแสสลับ (เฟสเดียว)	จากสถานะสัญญาณเตือนถึง 100% จะใช้เวลาประมาณ 10.5 ชั่วโมง	จากสถานะสัญญาณเตือนถึง 100% และเสร็จสิ้นการปรับสมดุล จะใช้เวลาประมาณ 12 ชั่วโมง	เมื่อไม่ได้ใช้รถเป็นเวลานาน การปรับสมดุลไฟฟ้าก่อนการใช้รถครั้งแรก จะใช้เวลาประมาณ 13.5 ชั่วโมง

การสตาร์ทและการขับขี

แบตเตอรี่ไฟฟ้าแรงดันสูงแบบที่ 2

การชาร์จเร็ว		จากสถานะสัญญาณเตือนถึง 80% จะใช้เวลาประมาณ 43 นาที		
การชาร์จช้า	แหล่งจ่ายไฟในที่พักอาศัย	จากสถานะสัญญาณเตือนถึง 100% จะใช้เวลาประมาณ 19.5 ชั่วโมง	จากสถานะสัญญาณเตือนถึง 100% และเสร็จสิ้นการปรับสมดุล จะใช้เวลาประมาณ 21.5 ชั่วโมง	เมื่อไม่ได้ใช้รถเป็นเวลานาน การปรับสมดุลไฟฟ้าก่อนการใช้รถครั้งแรก จะใช้เวลาประมาณ 22.5 ชั่วโมง
	เครื่องชาร์จไฟฟ้ากระแสสลับ (เฟสเดียว)	จากสถานะสัญญาณเตือนถึง 100% จะใช้เวลาประมาณ 8.5 ชั่วโมง	จากสถานะสัญญาณเตือนถึง 100% และเสร็จสิ้นการปรับสมดุล จะใช้เวลาประมาณ 10 ชั่วโมง	เมื่อไม่ได้ใช้รถเป็นเวลานาน การปรับสมดุลไฟฟ้าก่อนการใช้รถครั้งแรก จะใช้เวลาประมาณ 11.5 ชั่วโมง

การสตาร์ทและการขับขี

แบตเตอรี่ไฟฟ้าแรงดันสูงแบบที่ 3

การชาร์จเร็ว		จากสถานะสัญญาณเตือนถึง 80% จะใช้เวลาประมาณ 43 นาที		
การชาร์จช้า	แหล่งจ่ายไฟในที่พักอาศัย	จากสถานะสัญญาณเตือนถึง 100% จะใช้เวลาประมาณ 15 ชั่วโมง	จากสถานะสัญญาณเตือนถึง 100% และเสร็จสิ้นการปรับสมดุล จะใช้เวลาประมาณ 16 ชั่วโมง	เมื่อไม่ได้ใช้รถเป็นเวลานาน การปรับสมดุลไฟฟ้าก่อนการใช้รถครั้งแรก จะใช้เวลาประมาณ 17 ชั่วโมง
	เครื่องชาร์จไฟฟ้ากระแสสลับ (เฟสเดียว)	จากสถานะสัญญาณเตือนถึง 100% จะใช้เวลาประมาณ 6.5 ชั่วโมง	จากสถานะสัญญาณเตือนถึง 100% และเสร็จสิ้นการปรับสมดุล จะใช้เวลาประมาณ 7.5 ชั่วโมง	เมื่อไม่ได้ใช้รถเป็นเวลานาน การปรับสมดุลไฟฟ้าก่อนการใช้รถครั้งแรก จะใช้เวลาประมาณ 8.5 ชั่วโมง

หมายเหตุ ข้อมูลที่แสดงบนหน้าปัดของรุ่นต่างๆ อาจแตกต่างกัน

หมายเหตุ สถานะสัญญาณเตือนหมายถึงไฟเตือนแบตเตอรี่ต่ำบนแผงหน้าปัดสว่างขึ้น, 100% หมายถึงระดับประจุไฟฟ้าของแบตเตอรี่ไฟฟ้าแรงดันสูงบนแผงหน้าปัดแสดงผลเป็น 100%

การสตาร์ทและการขับขี

การคายประจุไฟฟ้า

รถยนต์มีฟังก์ชันการคายประจุไฟฟ้า ซึ่งจะแปลงไฟฟ้ากระแสตรงแรงดันสูงในแบตเตอรี่ไฟฟ้าแรงดันสูงไปเป็นไฟฟ้ากระแสสลับในที่พักอาศัย

สามารถใช้งานฟังก์ชันการคายประจุไฟฟ้าได้โดยอุปกรณ์เชื่อมต่อกระแสไฟ V2L

หมายเหตุ ผู้ใช้งานสามารถซื้ออุปกรณ์เชื่อมต่อกระแสไฟ V2L ได้ที่ศูนย์บริการที่ได้รับบริการแต่งตั้งของบริษัทฯ

เมื่อคายประจุไฟฟ้า ต้องปฏิบัติตามคำแนะนำต่อไปนี้

- 1 ปลดล็อกรถยนต์ และเปิดช่องชาร์จซ้ำ (ช่องชาร์จซ้ำเป็นช่องคายประจุไฟฟ้าด้วย)
- 2 เสียบอุปกรณ์เชื่อมต่อกระแสไฟ V2L เข้าไปในช่องเสียบของช่องคายประจุไฟฟ้า
- 3 ตั้งค่าขีดจำกัดในการคายประจุไฟฟ้าบนหน้าจาดการพลังงานบนจอแสดงผลระบบเครื่องเสียง หลังจากการตั้งค่าเสร็จ ให้แตะปุ่มคายประจุไฟฟ้า ล็อกไฟฟ้าจะล็อกอุปกรณ์เชื่อมต่อกระแส

ไฟ V2L และรถยนต์จะเข้าสู่สถานะการคายประจุไฟฟ้า ขณะนี้ห้ามบังคับดึงอุปกรณ์เชื่อมต่อกระแสไฟ V2L ออก เพื่อป้องกันไม่ให้เกิดความเสียหาย

- 4 ผู้ใช้งานสามารถแตะปุ่มหยุดการคายประจุไฟฟ้าบนจอแสดงผลระบบเครื่องเสียงเพื่อหยุดการคายประจุไฟฟ้า หรือหยุดการคายประจุไฟฟ้าหลังจากคายประจุไฟฟ้าถึงขีดจำกัดที่ตั้งไว้ ขณะนี้ ล็อกไฟฟ้าจะปลดล็อกอัตโนมัติและสามารถดึงอุปกรณ์เชื่อมต่อกระแสไฟ V2L ออก
- 5 แน่ใจว่าช่องชาร์จไม่มีสิ่งแปลกปลอม และปิดฝาปิดช่องชาร์จให้สนิท

หมายเหตุ หลังจากที่รถยนต์เริ่มคายประจุไฟฟ้า หากจอแสดงผลระบบเครื่องเสียงดับลง รถยนต์จะยังคงอยู่ในสถานะการคายประจุไฟฟ้า

หมายเหตุ ระหว่างการคายประจุไฟฟ้า สามารถเปิดระบบเพาเวอร์ และตรวจสอบระดับประจุไฟฟ้าในขณะนั้นของแบตเตอรี่ไฟฟ้าแรงดันสูงและระยะทางขับต่อบนแผงหน้าปัด

หมายเหตุ ในระหว่างการคายประจุไฟฟ้า ผู้ใช้งานยังสามารถ

ตั้งค่าขีดจำกัดในการคายประจุไฟฟ้าได้

หมายเหตุ ในระหว่างการคายประจุไฟฟ้า รถยนต์จะไม่สามารถสตาร์ทได้

หมายเหตุ การคายประจุไฟฟ้าจะลดระยะทางขับต่อของรถยนต์

ข้อควรระวัง

- ก่อนที่จะคายประจุไฟฟ้า ต้องตรวจสอบว่าอุปกรณ์เชื่อมต่อกระแสไฟ V2L อยู่ในสภาพที่ดีหรือไม่
- หากต้องการคายประจุไฟฟ้าในวันที่ฝนตก ต้องปกป้องช่องชาร์จและอุปกรณ์เชื่อมต่อกระแสไฟ V2L จากน้ำฝน
- หากมีกลิ่นผิดปกติ มีควัน ร้อนเกินไป หรือมีอาการผิดปกติอื่นๆ ในระหว่างการคายประจุไฟฟ้า ต้องตัดวงจรคายประจุไฟฟ้าทันทีและหยุดการคายประจุไฟฟ้า

ระบบเสียงเตือนคนภายนอกขณะขับขี

เมื่อรถยนต์วิ่งด้วยความเร็วต่ำ สามารถใช้ระบบเสียงเตือนคนภายนอกขณะขับขีเพื่อส่งเสียงเตือนคนภายนอกและรถร่วมทางผ่านลำโพง เพื่อเพิ่มความปลอดภัยในการขับขี

ลำโพงจะส่งเสียงเตือนเมื่อครบเงื่อนไขทั้งหมดดังต่อไปนี้

- 1 รถยนต์อยู่ในสถานะ READY
- 2 ระบบเสียงเตือนคนภายนอกขณะขับขีไม่ขัดข้อง
- 3 เมื่อเร่งความเร็วรถยนต์ ความเร็วรถต่ำกว่า 30 กิโลเมตร/ชั่วโมง เมื่อชะลอความเร็ว ความเร็วรถต่ำกว่าหรือเท่ากับ 25 กิโลเมตร/ชั่วโมง

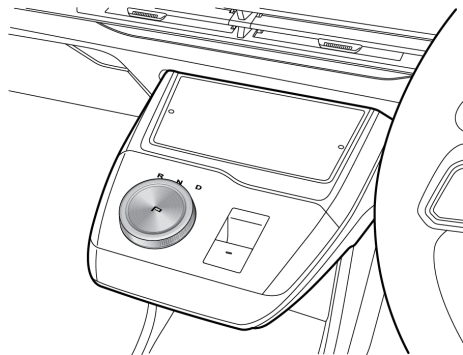
เกียร์ไฟฟ้า

ข้อควรระวัง

ข้อมูลดังต่อไปนี้ เป็นข้อมูลสำคัญอย่างมาก กรุณาอ่านอย่างละเอียด ก่อนที่จะใช้งาน

- ระบบเกียร์ไฟฟ้าเป็นชุดไฟฟ้าแรงดันสูง ห้ามสัมผัสชิ้นส่วนใดๆ โดยไม่ได้รับอนุญาต
- เหยียบแป้นเบรกลง หลังจากระบบเพาเวอร์พร้อมทำงาน หมุนปุ่มเปลี่ยนเกียร์ไปที่ตำแหน่งเกียร์ที่ต้องการ
- เหยียบแป้นเบรกค้างไว้จนกระทั่งพร้อมที่จะออกตัว เมื่ออยู่บนถนนที่ราบเรียบ หากปล่อยแป้นเบรก และไม่ได้เหยียบคันเร่ง รถยนต์จะค่อยๆ ออกตัวโดยอัตโนมัติ

การเปลี่ยนเกียร์



ปุ่มเปลี่ยนเกียร์อยู่ในตำแหน่งกลางอย่างคงที่ หมุนตามเข็มนาฬิกา หรือทวนเข็มนาฬิกาจะมีสองตำแหน่งที่ไม่คงที่ ปุ่มเปลี่ยนเกียร์จะกลับไปยังตำแหน่งคงที่ตรงตำแหน่งกลางหลังจากปล่อย

หมายเหตุ ต้องเหยียบแป้นเบรกเมื่อออกจากเกียร์ P/N หรือเข้าเกียร์ R

การสตาร์ทและการขับขี

- P เกียร์จอดรถ

รถจะถูกล็อกและเบรกมือไฟฟ้าจะทำงานที่ตำแหน่งนี้ สามารถใช้งานตำแหน่งเกียร์นี้ได้เมื่อรถยนต์จอดนิ่ง

กดปุ่ม P จะสามารถเข้าตำแหน่งเกียร์จอดรถ

หมายเหตุ กรณีที่ไม่ได้เหยียบแป้นเบรก ปลดเข็มขัดนิรภัยด้านผู้ขับและเปิดประตูด้านผู้ขับ รถยนต์จะเข้าตำแหน่งเกียร์ P โดยอัตโนมัติ

หมายเหตุ กรณีที่ไม่ได้อยู่ในตำแหน่งเกียร์ P การเสียบหัวชาร์จจะทำให้รถยนต์เข้าเกียร์ P โดยอัตโนมัติ

- R เกียร์ถอยหลัง

สามารถเลือกใช้ตำแหน่งเกียร์นี้เมื่อรถยนต์จอดสนิทและผู้ขับต้องการถอยหลังเท่านั้น

เหยียบแป้นเบรก หมุนปุ่มเปลี่ยนเกียร์ทวนเข็มนาฬิกาจนสุดเพื่อให้รถยนต์เข้าตำแหน่งเกียร์ถอยหลัง

- N เกียร์ว่าง

ขณะที่รถยนต์จอดนิ่ง (ตัวอย่างเช่น เวลารอสัญญาณไฟ) สามารถเข้าตำแหน่งเกียร์นี้ได้

กรณีที่อยู่ในตำแหน่งเกียร์ P เหยียบแป้นเบรก หมุนปุ่มเปลี่ยนเกียร์ทวนเข็มนาฬิกาหรือตามเข็มนาฬิกาจนถึงตำแหน่งที่ไม่คงที่แรก รถยนต์จะเข้าตำแหน่งเกียร์ว่าง

กรณีที่อยู่ในตำแหน่งเกียร์ R หมุนปุ่มเปลี่ยนเกียร์ตามเข็มนาฬิกาจนถึงตำแหน่งที่ไม่คงที่แรก รถยนต์จะเข้าตำแหน่งเกียร์ว่าง

กรณีที่อยู่ในตำแหน่งเกียร์ D หมุนปุ่มเปลี่ยนเกียร์ทวนเข็มนาฬิกาจนถึงตำแหน่งที่ไม่คงที่แรก รถยนต์จะเข้าตำแหน่งเกียร์ว่าง

- D เกียร์เดินหน้า

ใช้สำหรับการขับขีปกติ

กรณีที่อยู่ในตำแหน่งเกียร์ P/R/N เหยียบแป้นเบรก หมุนปุ่มเปลี่ยนเกียร์ตามเข็มนาฬิกาจนสุด รถยนต์จะเข้าตำแหน่งเกียร์เดินหน้า

การสตาร์ทและการขับขี่

โหมดการขับขี่

ผู้ขับขี่สามารถเลือกโหมดการขับขี่ได้ 5 โหมดผ่านจอแสดงผลระบบ
เครื่องเสียง: โหมดหิมะ (SNOW), โหมดประหยัด (ECO), โหมดปกติ
(NORMAL), โหมดสปอร์ต (SPORT), โหมดกำหนดเอง (CUSTOM)

ภายใต้โหมดการขับขี่ที่แตกต่างกัน การปรับตั้งระบบเพาเวอร์ ระบบ
บังคับเลี้ยว แรงเหยียบแป้นเบรก ระบบปรับอากาศและการรีไซเคิล
พลังงานการสิ้นไกลจะแตกต่างกัน

โหมดหิมะ (SNOW)

ในโหมดหิมะ จะเปิดใช้งานฟังก์ชันการรีไซเคิลพลังงานการสิ้นไกล
ระดับ 1 ซึ่งเหมาะสำหรับการขับขี่บนถนนเปียกและลื่น

หมายเหตุ โหมดประหยัดไฟฟ้าจะถูกปิดใช้งานเมื่อรถอยู่ในโหมด
หิมะ

โหมดประหยัด (Eco)

ในโหมดประหยัด รถยนต์อยู่ในสถานะใช้พลังงานต่ำ ซึ่งใช้สำหรับ
การขับขี่แบบประหยัด

โหมดปกติ (NORMAL)

ในโหมดปกติ ประสิทธิภาพของรถยนต์จะสมดุล ซึ่งใช้สำหรับการ
ขับขี่ประจำวัน

โหมดสปอร์ต (SPORT)

ในโหมดสปอร์ต ระบบควบคุมจะทำให้รถยนต์มีกำลังมากขึ้น เพื่อ
เพิ่มประสิทธิภาพการขับขี่

การใช้โหมดสปอร์ตอย่างต่อเนื่องจะทำให้สิ้นเปลืองพลังงานมากขึ้น

หมายเหตุ แนะนำให้เลือกโหมดสปอร์ต เมื่อขับรถในสภาวะพิเศษ
เช่นถนนบนภูเขา เป็นต้น

โหมดกำหนดเอง (CUSTOM)

ในโหมดกำหนดเอง สามารถตั้งค่าโหมดของระบบเพาเวอร์ ระบบ
บังคับเลี้ยว และแรงแป้นเหยียบได้อย่างอิสระ

การรีไซเคิลพลังงาน



ถึงแม้ว่าการใช้โหมดรีไซเคิลพลังงานสามารถช่วยลดความเร็วรถ แต่ไม่สามารถแทนที่เบรกได้ โปรดเตรียมความพร้อมสำหรับการเบรกเสมอเพื่อความปลอดภัยในการขับขี่

ระหว่างการขับขี่ เมื่อรถยนต์อยู่ในสถานะเบรกหรือสถานะสิ้นไกล โหมดรีไซเคิลพลังงานจะถูกกระตุ้นการทำงาน มอเตอร์จะแปลงส่วนหนึ่งของพลังงานจลน์เป็นพลังงานไฟฟ้า และเก็บไว้ในแบตเตอรี่ไฟฟ้าแรงดันสูง

ไม่สามารถใช้โหมดรีไซเคิลพลังงานได้ในกรณีดังนี้

- เลือกเกียร์ N/R (ห้ามเข้าเกียร์ N แล้วปล่อยให้รถยนต์สิ้นไกลในระหว่างการขับขี่)
- ในระหว่างการแทรกแซงแรงบิด (ระหว่างที่ระบบ SCS และ TCS กำลังทำงาน)
- แบตเตอรี่ไฟฟ้าแรงดันสูงชาร์จเต็ม
- อุณหภูมิแบตเตอรี่ไฟฟ้าแรงดันสูง สูงมากหรือต่ำมาก

ผู้ขับขี่สามารถเลือกโหมดรีไซเคิลพลังงานได้ 4 โหมดผ่านจอแสดงผล

ระบบเครื่องเสียง

โหมด Low

ภายใต้โหมด Low จะสามารถรีไซเคิลพลังงานน้อย ระยะสิ้นไกลยาว ไม่รู้สึกถึงแรงดึง แผงหน้าปัดจะแสดงผล ①

โหมด Medium

ภายใต้โหมด Medium จะสามารถรีไซเคิลพลังงานปริมาณปานกลาง แผงหน้าปัดจะแสดงผล ②

โหมด High

ภายใต้โหมด High จะสามารถรีไซเคิลพลังงานมาก ระยะสิ้นไกลสั้น และรู้สึกถึงแรงดึง แผงหน้าปัดจะแสดงผล ③

โหมด Adaptive

ภายใต้โหมด Adaptive รถยนต์จะปรับระดับการรีไซเคิลพลังงานโดยอัตโนมัติตามสภาพถนนและระยะห่างจากรถคันข้างหน้า แผงหน้าปัดจะแสดงผล ④

โหมดประหยัดไฟฟ้า

เมื่อแบตเตอรี่ต่ำ จอแสดงผลระบบเครื่องเสียงจะแสดงข้อความเตือน เพื่อเตือนให้ผู้ขับขี่ใช้งานโหมดประหยัดไฟฟ้า หลังจากใช้งานโหมดประหยัดไฟฟ้า รถยนต์จะทำงานด้วยการใช้พลังงานต่ำสุด กำลังของระบบปรับอากาศจะถูกจำกัด และระดับการรีไซเคิลพลังงานจะถูกปรับเป็น "High" โดยอัตโนมัติและไม่สามารถเปลี่ยนแปลงได้ หลังจากปิดโหมดประหยัดไฟฟ้า ระดับการรีไซเคิลพลังงานจะกลับสู่ระดับก่อนหน้า ผู้ใช้งานสามารถเปิดและปิดโหมดประหยัดไฟฟ้าได้ในหน้าตั้งค่าบนจอแสดงผลระบบเครื่องเสียง

เมื่อรถยนต์อยู่ในโหมดหิมะ (SNOW) จะไม่สามารถเปิดโหมดประหยัดไฟฟ้าได้

โหมดป้องกัน



เมื่อจะจอดรถ ต้องตรวจสอบให้แน่ใจว่ามีความปลอดภัย และถูกต้องตามกฎหมายจราจร แล้วจึงขับรลไปยังพื้นที่ปลอดภัย


การป้องกันระบบเกียร์ไฟฟ้ามีความร้อนสูงเกินไป

เมื่อออกตัวในสภาพแวดล้อมที่มีอุณหภูมิสูงบ่อยครั้ง เร่ง/ลดความเร็วบ่อยๆ ขึ้นทางลาดชันเป็นเวลานาน หรือระบบเกียร์ไฟฟ้ารั่วภาระเกิน อาจจะทำให้ระบบเกียร์ไฟฟ้าร้อนมาก เพื่อหลีกเลี่ยงมอเตอร์เกิดความเสียหาย ระบบจะเปิดใช้ฟังก์ชันป้องกันความร้อนสูงเกินไป แผงหน้าปัดจะแสดงข้อความเตือน "EDU Coolant Overheating" หากพบกรณีนี้ ควรจอดรถในพื้นที่ปลอดภัยหรือลดภาระโหลดลง แล้วจึงขับรลด้วยความเร็วคงที่ เพื่อระบายความร้อนมอเตอร์ หลังจากอุณหภูมิมอเตอร์ต่ำลง และข้อความเตือนบนแผงหน้าปัดหายไป แล้วจึงสามารถขับรลได้ตามปกติ

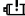
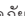
หลังจากระบายความร้อนระบบเกียร์ไฟฟ้าอย่างถูกต้องเป็นเวลานาน (ประมาณ 20 นาที) หากยังมีข้อความเตือนข้างต้น โปรดจอดรถในพื้นที่ปลอดภัยและติดต่อศูนย์บริการที่ได้รับการแต่งตั้งของบริษัทฯ เพื่อทำการตรวจสอบหรือซ่อมแซม

การสตาร์ทและการขับขี

ข้อควรระวัง

ในช่วงการป้องกันมอเตอร์ระบบเกียร์ไฟฟ้ามีความร้อนสูงเกินไปเพื่อหลีกเลี่ยงมอเตอร์เกิดความเสียหาย จะจำกัดกำลังของระบบเพาเวอร์ (แผงหน้าปัดจะแสดง “Power Limited, Limiting Speed” และไฟเตือน  สว่างขึ้น) หลังจากชะลอความเร็ว เมื่ออุณหภูมิมอเตอร์ลดลงถึงระดับปกติ อาการนี้จะหายไป

เกียร์ไฟฟ้าขัดข้อง

เมื่อระบบตรวจพบว่าระบบเกียร์ไฟฟ้าเกิดปัญหาทั่วไป ไฟเตือน  บนแผงหน้าปัดจะส่องแสงสีเหลือง ขณะนี้ โปรดขับรถด้วยความระมัดระวัง สำหรับปัญหาที่ส่งผลกระทบต่อฟังก์ชันอย่างร้ายแรง ไฟเตือน  จะส่องแสงสีแดง ขณะนี้ โปรดจอดรถในพื้นที่ปลอดภัยและติดต่อศูนย์บริการที่ได้รับการแต่งตั้งของบริษัทฯ เพื่อทำการตรวจสอบหรือซ่อมแซม

ระบบเปลี่ยนเกียร์ขัดข้อง

เมื่อระบบเปลี่ยนเกียร์เกิดปัญหาที่ส่งผลกระทบต่อฟังก์ชันอย่างร้ายแรง แผงหน้าปัดจะแสดง “EP” ขณะนี้ เพื่อความปลอดภัยในการขับขี เมื่อความเร็วลดต่ำกว่าค่าที่กำหนด ระบบเพาเวอร์จะบังคับให้ตัดการส่งกำลัง และรถยนต์จะไม่สามารถขับขีได้ กรุณาติดต่อศูนย์บริการที่ได้รับการแต่งตั้งของบริษัทฯ เพื่อทำการตรวจสอบหรือซ่อมแซม

ระบบเบรก

ข้อมูลทั่วไป

รถยนต์รุ่นนี้มีระบบเบรกแบบ Integrated (IBS) ซึ่งจะเบรกโดยระบบเบรก 2 วงจร เมื่อใช้งานระบบ IBS ควรระวังดังต่อไปนี้

- ระบบ IBS จะใช้งานได้เมื่อระบบเพาเวอร์พร้อมใช้งานเท่านั้น ห้ามปล่อยให้รถยนต์สิ้นไกลเมื่อระบบเพาเวอร์อยู่ในสถานะ OFF
- หากระบบเพาเวอร์ถูกปิดในระหว่างการขับรถ ควรเหยียบแป้นเบรกเพื่อจอดตัวอย่างปลอดภัยเมื่อสภาพจราจรเอื้ออำนวย
- เมื่อประสิทธิภาพของระบบ IBS ลดลงเนื่องจากแบตเตอรี่ไม่เพียงพอหรือสาเหตุอื่น ต้องใช้แรงเหยียบเบรกมากกว่าปกติเพื่อเบรกได้อย่างมีประสิทธิภาพ
- เมื่อประสิทธิภาพการเบรกลดลงเนื่องจากรถยนต์เกิดความผิดปกติ กรุณาติดต่อศูนย์บริการที่ได้รับการแต่งตั้งของบริษัทฯ เพื่อทำการตรวจสอบหรือซ่อมแซม

ระบบ IBS มีโหมดตอบสนองการเบรกที่แตกต่างกัน 3 โหมด

- คอมฟอร์ท: ให้แรงเบรคน้อยกว่าปกติและแป้นเบรกตอบสนองช้า
- ปกติ: ให้แรงเบรกตามปกติและแป้นเบรกตอบสนองตามปกติ
- สปอร์ต: ให้แรงเบรกมากขึ้นและแป้นเบรกตอบสนองไวมาก

สามารถเปลี่ยนโหมดตอบสนองการเบรกได้โดยการปรับโหมดการขับขีของรถยนต์ หรือตั้งค่าเองบนจอแสดงผลระบบเครื่องเสียง หากเหยียบแป้นเบรกหรือเปิดใช้งานฟังก์ชันใดๆ ของระบบควบคุมการทรงตัว (SCS) ระบบป้องกันล้อหมุนฟรีและควบคุมการสิ้นไกล (TCS) และระบบป้องกันล้อล็อก (ABS) จะไม่สามารถเปลี่ยนโหมดตอบสนองการเบรกได้ทันที

ระบบ IBS รองรับฟังก์ชันรีไซเคิลพลังงานเบรก เมื่อเหยียบแป้นเบรกเพื่อเบรก ระบบจะตัดสินใจความต้องการในการเบรกของผู้ขับขี และมอเตอร์ขับเคลื่อนจะแปลงพลังงานจลน์ของรถยนต์เป็นพลังงานไฟฟ้าและเก็บไว้ในแบตเตอรี่ไฟฟ้าแรงดันสูงเพื่อชะลอความเร็วรถและเพิ่มระยะทางขับต่อ

การสตาร์ทและการขับขี่

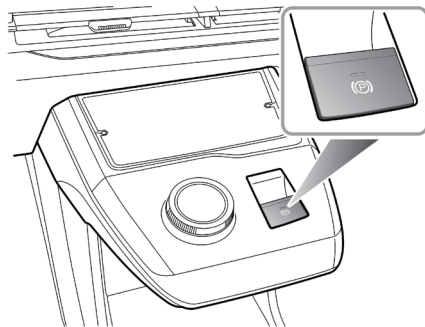
ระบบเบรกสามารถแบ่งออกเป็นระบบเบรกเท้าและระบบเบรกมือ ซึ่งรวมถึงระบบกระจายแรงเบรก (EBD) และระบบเสริมแรงเบรกด้วยอิเล็กทรอนิกส์ (EBA) ระบบ EBD สามารถกระจายแรงเบรกระหว่างเพลาหน้าและเพลาหลังได้โดยอัตโนมัติ เพื่อให้รถมีประสิทธิภาพการเบรกที่ดีภายใต้สภาวะโหลดที่ต่างกัน ระบบ EBA จะช่วยเสริมแรงเบรกให้ล้อต่างๆ เมื่อเบรกฉุกเฉิน เพื่อช่วยผู้ขับขี่กระตุ้น ABS อย่างรวดเร็ว ทำให้ระยะการเบรกสั้นลง

เมื่อขับรถผ่านพื้นที่ที่มีน้ำขังหรือฝนตกหนัก ประสิทธิภาพการเบรกอาจลดลง ขณะนี้ ให้รักษาระยะห่างที่ปลอดภัยกับรถคันอื่น และเหยียบแป้นเบรกเบาๆ เป็นระยะ เพื่อทำให้ดิสก์เบรกแห้ง

ระบบเบรกมือไฟฟ้า (EPB)



ขณะที่ระบบเบรกมือไฟฟ้าขัดข้องจนไม่สามารถปิดการทำงานของเบรกมือได้ ห้ามลากจูงรถยนต์โดยใช้วิธีการให้ล้อหลังลงพื้น มิฉะนั้น อาจจะทำให้รถยนต์เสียหาย



สามารถเปิดและปิดการใช้งานเบรกมือไฟฟ้าได้ด้วยสองวิธีต่อไปนี้:

- การใช้งานแบบแมนนวล: หลังจากรถยนต์จอดนิ่ง ให้ดึงสวิตช์ EPB ขึ้นเพื่อเปิดใช้งานเบรกมือไฟฟ้า หลังจากเปิดระบบ

การสตาร์ทและการขับขี่

เพาเวอร์ เหยียบแป้นเบรก และกดสวิตช์ EPB จะสามารถปิดใช้งานเบรกมือไฟฟ้า

- การใช้งานแบบอัตโนมัติ: หลังจากรถยนต์จอดนิ่งและเข้าตำแหน่งเกียร์ P จะสามารถเปิดใช้งานเบรกมือไฟฟ้า เมื่อรถยนต์จอดบนพื้นเรียบหรือมีความลาดชันต่ำ หลังจากเปิดระบบเพาเวอร์ เหยียบแป้นเบรกและเปลี่ยนเกียร์จากตำแหน่งเกียร์ P ไปเป็นตำแหน่งเกียร์อื่นๆ จะสามารถปิดใช้งานเบรกมือไฟฟ้า

หากไฟสวิตช์ EPB และไฟแสดง (P) บนแผงหน้าปัดสว่างขึ้น แสดงว่าได้เปิดใช้งานเบรกมือไฟฟ้าแล้ว หากไฟสวิตช์ EPB และไฟแสดง (P) บนแผงหน้าปัดดับลง แสดงว่าได้ปิดใช้งานเบรกมือไฟฟ้าแล้ว

หมายเหตุ ทุกครั้งที่ออกจากรถ ต้องเปิดใช้งานเบรกมือไฟฟ้า

หมายเหตุ ในขณะที่เปิดหรือปลดเบรกมือไฟฟ้า อาจจะได้ยินเสียงมอเตอร์

หมายเหตุ เมื่อความลาดชันสูง หากเปลี่ยนเกียร์จากตำแหน่งเกียร์ P ไปเป็นตำแหน่งเกียร์อื่นๆ จะไม่สามารถปิดใช้งานเบรกมือไฟฟ้า ขณะนี้ โปรดปลดเบรกมือไฟฟ้าด้วยวิธีการใช้งานแบบแมนนวล หรือใช้งานฟังก์ชันช่วยการออกตัวของ EPB

ข้อควรระวัง

- ห้ามออกจากรถก่อนที่ไฟสวิตช์ EPB สว่างขึ้นและไฟแสดงตำแหน่งเกียร์แสดงเป็นสถานะ P รถยนต์อาจไม่สามารถจอดได้อย่างปลอดภัยเนื่องจากระบบ EPB ชัดข้องจนทำให้รถยนต์ลื่นไถล
- ในขณะที่แบตเตอรี่รถยนต์หมด จะไม่สามารถเปิดหรือปิดการทำงานของระบบเบรกมือไฟฟ้า ในกรณีนี้ โปรดใช้สายพ่วงแบตเตอรี่เพื่อสตาร์ทรถ รายละเอียดโปรดอ้างอิงที่ “การพ่วงแบตเตอรี่” ในบท “กรณีฉุกเฉินระหว่างการขับขี่”

ฟังก์ชันช่วยการออกตัว

หลังคาดเข็มขัดนิรภัยอย่างถูกต้อง เขียบคันเร่งเพื่อเตรียมการออกตัว จะปิดใช้งานระบบเบรกมือไฟฟ้าโดยอัตโนมัติ

ฟังก์ชันเบรกฉุกเฉิน



หากใช้เบรกมือไฟฟ้าอย่างไม่ถูกต้อง อาจจะทำให้เกิดอุบัติเหตุและบาดเจ็บได้ ห้ามใช้เบรกมือไฟฟ้าเพื่อเบรกรถในระหว่างการขับขี่ ยกเว้นกรณีฉุกเฉิน



ขณะที่ใช้เบรกมือไฟฟ้าเพื่อลดความเร็วรถ ห้ามปิดระบบเพาเวอร์ มิฉะนั้น จะมีผลกระทบร้ายแรง

ในระหว่างการขับขี่ หากไม่สามารถใช้แป้นเบรกเพื่อจอดรถได้ สามารถดึงสวิตช์ EPB ขึ้นค้างไว้เพื่อเบรกฉุกเฉิน ซึ่งจะมีเสียงเตือนในระหว่างการเบรกฉุกเฉิน ปล่อยสวิตช์ EPB และจะยกเลิกการเบรกฉุกเฉิน

ระบบเบรกช่วยเหลือ

ระบบป้องกันล้อล็อก (ABS)



ขณะที่รถยนต์วิ่งด้วยความเร็วสูงหรือมีความเสี่ยงที่จะลื่นไถล (หากอยู่ในพื้นที่ที่มีน้ำขัง จะทำให้ยางไม่สามารถเกาะถนนได้อย่างเต็มที่) ระบบ ABS จะไม่สามารถให้รถยนต์หยุดเคลื่อนที่ได้ทันที ไม่ว่าเป็นกรณีใด ผู้ขับขี่มีหน้าที่รักษาระยะห่างที่ปลอดภัยกับรถคันอื่น



ไม่่ว่าในกรณีใด ห้ามเหยียบและปล่อยแป้นเบรกหลายครั้ง เพราะจะทำให้ระบบ ABS หยุดทำงานและอาจจะทำให้ระยะเวลาเบรกยาวขึ้น

ระบบ ABS ทำหน้าที่ปรับแรงเบรกโดยอัตโนมัติเมื่อเบรกเพื่อป้องกันไม่ให้ล้อล็อก และหลีกเลี่ยงสถานการณ์ที่เป็นอันตราย เช่น การสูญเสียการควบคุมทิศทางหรือรถยนต์ลื่นไถลไปด้านข้างขณะเบรกฉุกเฉิน

ระบบนี้ช่วยให้ผู้ขับขี่สามารถควบคุมการบังคับเลี้ยวได้ขณะเบรกฉุกเฉิน เพื่อให้รถมั่นคงและเพิ่มความปลอดภัย

การสตาร์ทและการขับขี

ภายใต้สภาวะการเบรกปกติ ระบบ ABS จะไม่ถูกกระตุ้นให้ทำงาน หากแรงเบรกสูงกว่าแรงยึดเกาะระหว่างยางกับถนนและล้อกลล่ ระบบ ABS จะเริ่มเบรกโดยอัตโนมัติ

หากจำเป็นต้องใช้เบรกฉุกเฉิน ผู้ขับต้องเหยียบแป้นเบรกอย่างแรง เพื่อกระตุ้น ABS กรณีที่อยู่บนถนนลื่น ก็ต้องทำเช่นกัน

หมายเหตุ กรณีที่อยู่บนถนนหินกรวด พื้นผิวที่ยุบตัวได้ หรือถนนที่มีหิมะ ระยะการเบรกที่จำเป็นสำหรับระบบ ABS อาจยาวขึ้นและอาจเพิ่มแรงบังคับเลี้ยวด้วย

ข้อควรระวัง

แม้ว่าระบบ ABS สามารถเพิ่มความปลอดภัยในการขับขีได้อย่างมาก แต่ความปลอดภัยที่แท้จริงยังคงขึ้นอยู่กับพฤติกรรมการขับขีที่เป็นมาตรฐานของผู้ขับขี

ระบบควบคุมการทรงตัว (SCS)

ระบบควบคุมการทรงตัว (SCS) ประกอบด้วยระบบควบคุมการทรงตัว (SCS) และระบบป้องกันล้อหมุนฟรีและควบคุมการลื่นไถล (TCS)

ระบบ SCS สามารถช่วยผู้ขับควบคุมทิศทางของรถยนต์ เมื่อระบบตรวจพบว่า ทิศทางจริงของรถยนต์ไม่ตรงกับเจตนาของผู้ขับ ระบบจะขัดขวางโดยส่งแรงเบรกไปที่ล้อหรือไปที่ระบบการจัดการเพาเวอร์ เพื่อป้องกันรถยนต์ลื่นไถลไปด้านข้าง และชดเชยแรงบังคับเลี้ยวหรือแก้ไขการเลี้ยวเกินควร เพื่อช่วยควบคุมทิศทางของรถยนต์ให้กลับสู่ทิศทางที่ถูกต้อง

ระบบป้องกันล้อหมุนฟรีและควบคุมการลื่นไถล (TCS) ทำหน้าที่ช่วยเพิ่มการยึดเกาะถนนและเสถียรภาพการขับขี เพื่อควบคุมรถยนต์ ระบบ TCS จะตรวจสอบความเร็วของแต่ละล้อ หากตรวจพบการหมุนฟรีในล้อใดล้อหนึ่ง ระบบจะเบรกล้อนั้นโดยอัตโนมัติ และเอาต์พุตแรงบิดไปยังล้ออื่นที่ไม่เกิดการหมุนฟรี หากล้อทั้งสองเกิดการหมุนฟรี ระบบจะลดแรงบิดเอาต์พุตของระบบเพาเวอร์ จนกระทั่งรถยนต์ได้รับแรงฉุดอีกครั้ง

การสตาร์ทและการขับขี่

หลังจากเปิดระบบเพาเวอร์ ระบบควบคุมการทรงตัว/ระบบป้องกันล้อหมุนฟรีและควบคุมการลื่นไถลจะเปิดการทำงานอัตโนมัติ สามารถปิดได้โดยใช้สวิตช์ที่อยู่บนจอแสดงผลระบบเครื่องเสียง

หมายเหตุ การปิดระบบ SCS และระบบ TCS จะไม่ส่งผลกระทบต่อการทำงานของระบบ ABS หากรถยนต์ได้ติดตั้งโซ่กันลื่น แนะนำให้ปิดระบบ SCS และระบบ TCS

ระบบป้องกันการไหลของรถโดยไม่ต้องเหยียบเบรกค้ำ (AVH)



กรณีที่ออกตัวบนถนนภูเขา ระบบป้องกันการไหลของรถโดยไม่ต้องเหยียบเบรกค้ำจะไม่สามารถจอดรถหรือเบรกรถให้นิ่งสนิทในทุกสภาวะ (ตัวอย่างเช่น ผิวถนนเปียกหรือผิวถนนเป็นน้ำแข็ง)



หลังจากใช้ระบบป้องกันการไหลของรถโดยไม่ต้องเหยียบเบรกค้ำจอดรถให้นิ่ง หากสลับเป็นเบรกมือไฟฟ้าด้วยเหตุผลบางอย่าง (เช่น ปิดระบบเพาเวอร์ ปลดเข็มขัดนิรภัยหรือกดสวิตช์ระบบป้องกันการไหลของรถโดยไม่ต้องเหยียบเบรกค้ำ ฯลฯ) จะไม่รับประกันได้ว่าจะสามารถควบคุมให้รถยนต์จอดนิ่งในทุกกรณี ตัวอย่างเช่น ล้อหลังอยู่บนพื้นที่ที่มีน้ำแข็งหรือถนนลื่น หรือความลาดชันของพื้นที่จอดรถสูงเกินไป โปรดตรวจสอบให้แน่ใจว่าได้จอดรถให้นิ่งสนิทแล้วก่อนที่จะออกจากรถ



แม้ว่ารถยนต์คันนี้ได้ติดตั้งระบบป้องกันการไหลของรถโดยไม่ต้องเหยียบเบรกค้ำ แต่ผู้ขับขี่ต้องใส่ใจต่อการขับขี่และสังเกตสภาพรอบข้าง



ฟังก์ชันระบบป้องกันการไหลของรถโดยไม่ต้องเหยียบเบรกค้างอาจไม่สามารถทำให้เบรกมือไฟฟ้าทำงานโดยอัตโนมัติหลังปิดระบบเพาเวอร์ในทุกสภาวะ ดังนั้น ก่อนที่จะลงจากรถ ต้องแน่ใจได้เปิดใช้งานเบรกมือไฟฟ้าและรถยนต์จอดสนิท



ต้องปิดระบบป้องกันการไหลของรถโดยไม่ต้องเหยียบเบรกค้างก่อนที่จะใช้อุปกรณ์ล่างรถแบบอัตโนมัติ มิฉะนั้น เบรกมือไฟฟ้าอาจถูกเปิดโดยอัตโนมัติจนทำให้รถยนต์เกิดความเสียหาย

หากต้องหยุดรถบ่อยๆ เป็นเวลานาน (ตัวอย่างเช่น เวลารอสัญญาณไฟ จอดบนทางลาดชันหรือเจอร์ดติด) ระบบป้องกันการไหลของรถโดยไม่ต้องเหยียบเบรกค้างสามารถช่วยผู้ขับขี่ควบคุมรถยนต์และป้องกันรถยนต์เคลื่อนที่โดยไม่จำเป็นโดยไม่ต้องเหยียบแป้นเบรกตลอดขณะจอดรถ

ระบบป้องกันการไหลของรถโดยไม่ต้องเหยียบเบรกค้างมี 3 สถานะดังนี้

1 สถานะสแตนด์บาย:

เมื่อผู้ขับขี่ได้คาดเข็มขัดนิรภัยและได้ปิดประตูรถ และระบบเพาเวอร์อยู่ในสถานะ READY กดสวิตช์ระบบป้องกันการไหลของรถโดยไม่ต้องเหยียบเบรกค้างบนจอแสดงผลระบบเครื่องเสียง ระบบป้องกันการไหลของรถโดยไม่ต้องเหยียบเบรกค้างจะถูกเปลี่ยนจากสถานะปิดเป็นสถานะสแตนด์บาย

2 สถานะทำงาน:

เมื่อรถยนต์อยู่ในสถานะเดินหน้า หลังจากเหยียบแป้นเบรกและรถยนต์จอดนิ่ง หากเหยียบแป้นเบรกอย่างแรง ระบบป้องกันการไหลของรถโดยไม่ต้องเหยียบเบรกค้างจะถูกเปลี่ยนจากสถานะสแตนด์บายเป็นสถานะทำงาน

หมายเหตุ หากรถหยุดโดยการเหยียบแป้นเบรกอย่างแรง ระบบป้องกันการไหลของรถโดยไม่ต้องเหยียบเบรกค้างจะเข้าสู่สถานะทำงานโดยตรง

เมื่อระบบป้องกันการไหลของรถโดยไม่ต้องเหยียบเบรกค้างอยู่ในสถานะทำงาน หากเหยียบแป้นเบรกอย่างแรง ระบบป้องกันการไหลของรถโดยไม่ต้องเหยียบเบรกค้างจะออกจากสถานะทำงาน

การสตาร์ทและการขับขี

เมื่อระบบป้องกันการไหลของรถโดยไม่ต้องเหยียบเบรกค้างอยู่ในสถานะทำงาน หากหมุนปุ่มเปลี่ยนเกียร์เข้าเกียร์ D และเหยียบคันเร่ง ระบบป้องกันการไหลของรถโดยไม่ต้องเหยียบเบรกค้างจะออกจากสถานะทำงาน

เมื่อระบบป้องกันการไหลของรถโดยไม่ต้องเหยียบเบรกค้างอยู่ในสถานะทำงาน หากหมุนปุ่มเปลี่ยนเกียร์เข้าเกียร์ R ระบบป้องกันการไหลของรถโดยไม่ต้องเหยียบเบรกค้างจะออกจากสถานะทำงาน

3 สถานะปิด:

กดสวิตช์ระบบป้องกันการไหลของรถโดยไม่ต้องเหยียบเบรกค้างบนจอแสดงผลระบบเครื่องเสียงอีกครั้ง จะปิดใช้งานฟังก์ชัน

หลังระบบป้องกันการไหลของรถโดยไม่ต้องเหยียบเบรกค้างเข้าสู่สถานะทำงาน ในบางกรณี (เช่น หลังปลดเข็มขัดนิรภัย ปิดระบบเพาเวอร์ จอดรถเป็นช่วงระยะเวลาหนึ่ง กดสวิตช์ระบบป้องกันการไหลของรถโดยไม่ต้องเหยียบเบรกค้าง) ระบบป้องกันการไหลของรถโดยไม่ต้องเหยียบเบรกค้างจะออกจากสถานะจอดรถและให้เบรกมือไฟฟ้าทำงาน

หมายเหตุ เมื่อเหยียบแป้นเบรกแล้ว กดสวิตช์ระบบป้องกันการไหลของรถโดยไม่ต้องเหยียบเบรกค้าง จะปิดการทำงานของระบบป้องกันการไหลของรถโดยไม่ต้องเหยียบเบรกค้างแต่ไม่สามารถเปิดการทำงานของฟังก์ชันเบรกมือไฟฟ้า

หมายเหตุ เมื่อรถอยู่ในตำแหน่งเกียร์ R ระบบป้องกันการไหลของรถโดยไม่ต้องเหยียบเบรกค้างจะไม่ถูกกระตุ้นให้ทำงาน

ระบบช่วยการออกตัวบนทางลาดชัน (HAS)



ระบบช่วยการออกตัวบนทางลาดชัน (HAS) ไม่สามารถทำให้รถยนต์หยุดนิ่งบนทางลาดชันได้ในทุกสภาวะ (เช่น พื้นที่ลื่น และพื้นถนนที่มีหิมะ ฯลฯ) ผู้ขับขีต้องใส่ใจกับสภาพของรถเสมอ



ขณะที่ระบบช่วยการออกตัวบนทางลาดชันทำงาน ห้ามมิให้ผู้ขับขีออกจากรถอย่างเด็ดขาด มิฉะนั้น อาจจะทำให้เกิดอุบัติเหตุอย่างร้ายแรง



ขณะที่รถยนต์อยู่บนทางลาดชันและอยู่ในสภาพถนนที่ต้องวิ่งๆ หยุดๆ โปรดเหยียบแป้นเบรกลงหลายวินาทีก่อนที่จะออกตัวทุกครั้ง

ระบบ HAS ช่วยการออกตัวบนทางลาดชันและป้องกันไม่ให้เกิดรถยนต์ลื่นไถล หากผู้ขับขีปล่อยแป้นเบรก ระบบ HAS จะทำให้รถยนต์อยู่กับที่เป็นเวลาสั้นๆ

หากเป็นไปตามเงื่อนไขดังต่อไปนี้ จะเป็นการกระตุ้นระบบช่วยการออกตัวบนทางลาดชัน (HAS) ให้ทำงาน

- ประตูด้านผู้ขับขีอยู่ในสถานะปิดและคาดเข็มขัดนิรภัยด้านผู้ขับขี
- จอดรถบนทางลาดชัน
- ระบบควบคุมการทรงตัว (SCS) ไม่ขัดข้อง
- ระบบเบรกมือไฟฟ้า (EPB) ไม่ขัดข้องและอยู่ในสถานะปิด
- ระบบเพาเวอร์อยู่ในสถานะ READY
- อยู่ในตำแหน่งเกียร์ D หรือเกียร์ R
- เหยียบแป้นเบรกด้วยแรงพอสมควรก่อนออกตัว

หมายเหตุ ระบบ HAS สามารถทำงานได้เมื่อถอยรถขึ้นทางลาดชัน

ระบบลดความเสี่ยงที่จะทำให้พลิกคว่ำ (ARP)

ระบบ ARP เป็นเพียงอุปกรณ์เสริมความปลอดภัยเท่านั้น ซึ่งไม่สามารถรับรองว่าจะสามารถป้องกันไม่ให้เกิดการพลิกคว่ำอย่างแน่นอน

กรณีที่รถยนต์มีความเสี่ยงที่จะเกิดการพลิกคว่ำไปด้านข้างภายใต้สภาพการขับขี่แบบไดนามิก (เช่น เปลี่ยนเลน) หรือการขับขี่แบบไม่เปลี่ยนแปลง (เช่น ขับรถบนถนนวงแหวนรอบเมือง) ระบบ ARP จะทำหน้าที่เบรกล้อด้านนอกเพื่อควบคุมแรงบังคับเลี้ยวของรถยนต์เพื่อป้องกันไม่ให้เกิดการพลิกคว่ำ

หมายเหตุ เมื่อระบบ ARP ทำงาน จะพบว่ารถยนต์มีแรงบังคับเลี้ยวไม่เพียงพอ ผู้ขับไม่สามารถควบคุมรถยนต์เลี้ยวได้ตามต้องการ ซึ่งเป็นอาการปกติ

ระบบสัญญาณไฟแจ้งเตือน เมื่อมีการเบรกฉุกเฉิน (ESS)

ในระหว่างการขับขี่ เมื่อผู้ขับเบรกอย่างฉุกเฉินและเป็นไปตามเงื่อนไขบางประการ ไฟเบรกจะกะพริบโดยอัตโนมัติ เพื่อเตือนรถที่ตามหลังและป้องกันการเกิดอุบัติเหตุ

หมายเหตุ กรณีที่ได้เปิดไฟฉุกเฉิน ระบบ ESS จะไม่ทำงาน

เมื่อระบบ ESS ถูกกระตุ้นให้ทำงานแล้ว ไฟเบรกจะดับลงภายในไม่กี่วินาที

หมายเหตุ หากความเร็วรถต่ำกว่า 10 กิโลเมตร/ชั่วโมงเมื่อไฟเบรกดับลง ไฟฉุกเฉินจะสว่างขึ้นโดยอัตโนมัติ กดปิดไฟฉุกเฉินได้ด้วยมือ หรือเร่งความเร็วรถให้เกิน 20 กิโลเมตร/ชั่วโมงมากกว่า 5 วินาที จะสามารถปิดไฟฉุกเฉินได้โดยอัตโนมัติ

ระบบเบรกอัตโนมัติหลังการเกิดอุบัติเหตุ (MCB)

ฟังก์ชัน MCB จะแทรกแซงการควบคุมโดยการใช้เบรกโดยอัตโนมัติหลังจากการเกิดอุบัติเหตุ เพื่อลดความเร็วของรถและเพิ่มการทรงตัวของรถยนต์ ฟังก์ชัน MCB ได้รับการออกแบบมาเพื่อลดความเสี่ยงของการชนครั้งที่สองที่เกิดจากการเคลื่อนที่ของรถยนต์ที่ไม่สามารถควบคุมได้หลังจากการชน

หากเป็นไปตามเงื่อนไขดังต่อไปนี้ จะเป็นการกระตุ้นระบบ MCB ให้ทำงาน

- รถชนกัน เข็มขัดนิรภัยหรือถุงลมเสริมความปลอดภัยระเบิด

การสตาร์ทและการขับขี

- ความเร็วรถต่ำกว่า 60 กิโลเมตร/ชั่วโมง
- หมุนพวงมาลัยไม่เกิน 180 องศา
- ระบบควบคุมการทรงตัว (SCS) ไม่ขัดข้อง

หลังจากการชนกัน หากผู้ขับเหยียบคันเร่งอย่างแรง ระบบจะไม่ทำงาน

หลังจากฟังก์ชัน MCB ถูกกระตุ้นให้ทำงาน หากผู้ขับเหยียบคันเร่งอย่างแรง ระบบจะออกจากสถานะเบรก

หมายเหตุ ฟังก์ชัน MCB ไม่สามารถรับประกันว่ารถจะชะลอความเร็วในทุกสถานการณ์การชนกัน ระหว่างการชนกัน ชิ้นส่วนบางชิ้นอาจขัดข้องหรือใช้งานไม่ได้ ซึ่งจะส่งผลต่อการทำงานปกติของฟังก์ชัน

ระบบควบคุมการเบรกในขณะเข้าโค้งด้วยความเร็ว (XDS)*

รถยนต์ได้ติดตั้งระบบควบคุมการเบรกในขณะเข้าโค้งด้วยความเร็ว (XDS) เมื่อรถยนต์มีแนวโน้มที่แรงบังคับเลี้ยวไม่เพียงพอในขณะที่ขับรถเข้าทางโค้งด้วยความเร็วสูง ระบบจะเบรกล้อด้านในเพื่อเพิ่มความแม่นยำในการบังคับเลี้ยว

ระบบควบคุมความเร็วอัตโนมัติแบบแปรผัน



ระบบควบคุมความเร็วอัตโนมัติแบบแปรผันเป็นฟังก์ชันที่เพิ่มความสะดวกสบาย ซึ่งสามารถช่วยการขับขี่ แต่ไม่สามารถขับแทนผู้ขับขี่ได้ เมื่อเลือกใช้ระบบควบคุมความเร็วอัตโนมัติแบบแปรผัน ผู้ขับต้องใส่ใจต่อการขับขี่ตลอดเวลา และเตรียมความพร้อมในการขับหรือเบรก มิฉะนั้น อาจจะทำให้เกิดอุบัติเหตุหรือการบาดเจ็บ

ระบบควบคุมความเร็วอัตโนมัติแบบแปรผัน (ACC) จะสลับระหว่างโหมดขับขี่ด้วยความเร็วคงที่และโหมดขับขี่ตามรถคันข้างหน้าโดยอัตโนมัติ ซึ่งขึ้นอยู่กับข้างหน้ามีรถยนต์หรือไม่ สามารถใช้ระบบควบคุมความเร็วอัตโนมัติแบบแปรผัน เพื่อให้รถยนต์เดินทางด้วยความเร็วที่กำหนด หรือสามารถตั้งค่าระยะห่างระหว่างรถยนต์และรถคันข้างหน้า เพื่อขับตามรถคันข้างหน้า เมื่อตรวจพบรถยนต์ในเส้นทางการขับขี่ของท่าน ระบบควบคุมความเร็วอัตโนมัติแบบแปรผันอาจจะเร่งความเร็วหรือเสริมแรงเบรกตามความเหมาะสมเพื่อรักษาระยะห่างระหว่างรถของท่านกับรถคันข้างหน้า

หมายเหตุ ระบบควบคุมความเร็วอัตโนมัติแบบแปรผันเหมาะสำหรับการใช้บนทางด่วนหรือถนนที่มีสภาพถนนดี ไม่แนะนำให้ใช้กับถนนในเมืองและถนนบนภูเขา

การเปิดใช้งานระบบควบคุมความเร็วอัตโนมัติแบบแปรผัน



เมื่อระบบควบคุมความเร็วอัตโนมัติแบบแปรผันควบคุมให้รถยนต์วิ่งตามรถคันข้างหน้าจนจุดหนึ่ง เมื่อจะออกตัวอีกครั้ง ผู้ขับต้องตรวจสอบให้แน่ใจว่าข้างหน้าไม่มีสิ่งกีดขวางหรือผู้ร่วมทางอื่นๆ (เช่น คนเดิน)



กรณีที่ขับตามรถคันข้างหน้า ห้ามวางเท้าบนคันเร่ง หากเหยียบคันเร่งลง ระบบควบคุมความเร็วอัตโนมัติแบบแปรผันจะไม่สามารถเบรกได้โดยอัตโนมัติ ในเวลานี้รถยนต์จะถูกควบคุมโดยคันเร่ง และระบบจะไม่ทำงาน



ห้ามออกจากรถเมื่อระบบควบคุมความเร็วอัตโนมัติแบบแปรผันควบคุมให้รถยนต์จอดนิ่งอยู่ ปุ่มเปลี่ยนเกียร์ต้องอยู่ในตำแหน่งเกียร์ P และปิดระบบเพาเวอร์ก่อนที่จะออกจากรถ

การสตาร์ทและการขับขี่



เมื่อระบบควบคุมความเร็วอัตโนมัติแบบแปรผันควบคุมให้รถยนต์จอดนิ่งอยู่ ผู้ขับต้องเตรียมที่จะใช้เบรกด้วยตนเอง หากระบบถูกยกเลิก ปิดหรือปลดแล้ว รถยนต์จะไม่สามารถจอดนิ่งต่อ และอาจจะเคลื่อนที่ไปข้างหน้าหรือลื่นไถลได้



เมื่อขับขี่บนทางโค้ง ระบบควบคุมความเร็วอัตโนมัติแบบแปรผันอาจลดความเร็วเพื่อความปลอดภัยในการขับขี่



1 ปุ่มปรับความเร็ว

2 สวิตช์ Pilot: กดค้างไว้เพื่อสลับ ACC และ TJA/ICA

สามารถตั้งค่าระบบควบคุมความเร็วอัตโนมัติแบบแปรผันผ่านสวิตช์บนจอแสดงผลระบบเครื่องเสียงและสวิตช์ที่ด้านซ้ายของพวงมาลัย

1 หากปิดสวิตช์บนจอแสดงผลระบบเครื่องเสียง ระบบควบคุมความเร็วอัตโนมัติแบบแปรผันจะปิดการทำงาน

2 ปรับสวิตช์บนจอแสดงผลระบบเครื่องเสียงให้อยู่ในสถานะเปิด กดสวิตช์ Pilot (ตำแหน่ง 2) สั้นๆ ไฟแสดงระบบควบคุมความเร็วอัตโนมัติแบบแปรผันบนหน้าปัดจะส่องแสงสีเขียว ระบบควบคุมความเร็วอัตโนมัติแบบแปรผันเข้าสู่สถานะการเปิดใช้งาน (เมื่อเปิดใช้งานครั้งแรก ความเร็วรถต้องสูงกว่า 3 ไมล์/ชั่วโมงหรือ 5 กิโลเมตร/ชั่วโมง) ค่าความเร็วเป้าหมายของระบบจะเป็นความเร็วจริงในขณะเปิดใช้งาน (หากความเร็วของรถยนต์คันนี้ต่ำกว่า 20 ไมล์/ชั่วโมงหรือ 30 กิโลเมตร/ชั่วโมง จะตั้งค่าความเร็วเป้าหมายเป็น 20 ไมล์/ชั่วโมงหรือ 30 กิโลเมตร/ชั่วโมง) เมื่อความเร็วของรถคันข้างหน้าสูงกว่าความเร็วเป้าหมายของระบบควบคุมความเร็วอัตโนมัติแบบแปรผัน รถยนต์จะวิ่งตามความเร็วเป้าหมายโดยอัตโนมัติ หากความเร็วของรถคันข้างหน้าต่ำกว่าความเร็วเป้าหมายของระบบ

การสตาร์ทและการขับขี

ควบคุมความเร็วอัตโนมัติแบบแปรผัน รถยนต์จะวิ่งตามรถคันข้างหน้า แผงหน้าปัดจะแสดงสัญลักษณ์ท้ายรถของรถคันข้างหน้า กรณีที่ใช้ระบบควบคุมความเร็วอัตโนมัติแบบแปรผัน จะสามารถขับรถตามรถคันข้างหน้าได้จนจอดนิ่ง หากระยะเวลาการจอดน้อยกว่าเวลาที่กำหนด รถยนต์จะออกตัวตามรถคันข้างหน้าอีกครั้งโดยอัตโนมัติ หรือผู้ขับต้องเปิดใช้งานระบบควบคุมความเร็วอัตโนมัติแบบแปรผันอีกครั้งตามข้อความเตือนบนแผงหน้าปัด

หมายเหตุ กรณีที่ผู้ใช้งานปิดระบบป้องกันล้อหมุนฟรีและควบคุมการลื่นไถล (TCS) หรือระบบควบคุมการทรงตัว (SCS) เอง ระบบควบคุมความเร็วอัตโนมัติแบบแปรผันจะไม่ถูกกระตุ้นให้ทำงาน

การปรับระยะห่างจากรถคันข้างหน้าของระบบควบคุมความเร็วอัตโนมัติแบบแปรผัน

เมื่อเปิดใช้งานระบบควบคุมความเร็วอัตโนมัติแบบแปรผัน ให้กดปุ่มปรับความเร็วไปทางขวา (เพิ่มระยะห่าง) หรือไปทางซ้าย (ลดระยะห่าง) เพื่อปรับระยะห่างจากรถคันข้างหน้า สามารถเปลี่ยนการตั้งค่าระยะห่างได้ 3 แบบ และจะแสดงผลบนแผงหน้าปัด

ควรเลือกระยะห่างจากรถคันข้างหน้า เมื่อความเร็วรถยิ่งสูง จะต้องตั้งค่าระยะห่างให้อย่างไกล และต้องคำนึงถึงสภาพการจราจรและอากาศด้วย เพราะระยะห่างที่เลือกอาจจะไม่เหมาะกับผู้ใช้ทุกคน และสภาพการขับขีทั้งหมด

การปรับความเร็วเป้าหมายของระบบควบคุมความเร็วอัตโนมัติแบบแปรผัน

เมื่อระบบควบคุมความเร็วอัตโนมัติแบบแปรผันถูกกระตุ้นให้ทำงาน:

- 1 ใช้คันเร่งเพื่อให้ได้ความเร็วที่ต้องการ กดปุ่มปรับความเร็ว (ตำแหน่ง 1) และปล่อยปุ่มปรับความเร็วและคันเร่ง รถยนต์จะวิ่งด้วยความเร็วที่ต้องการ
- 2 กดปุ่มปรับความเร็วขึ้นและค้างไว้ จะปรับค่าความเร็วเป้าหมายให้สูงขึ้นจนกระทั่งค่าความเร็วที่ต้องการแสดงบนแผงหน้าปัดแล้วจึงปล่อยปุ่มปรับความเร็ว หลังจากระบบตรวจพบว่าข้างหน้าไม่มีรถหรือระยะห่างระหว่างรถของท่านกับรถคันข้างหน้ายาวกว่าระยะที่กำหนดไว้ จะเพิ่มความเร็วรถจนถึงค่าความเร็วที่กำหนด
- 3 กดปุ่มปรับความเร็วลงและค้างไว้ จะลดค่าความเร็วเป้าหมาย

การสตาร์ทและการขับขี

ให้ต่ำลงจนกระทั่งค่าความเร็วรถที่ต้องการแสดงบนแผงหน้าปัดแล้วจึงปล่อยปุ่มปรับความเร็ว ระบบจะลดความเร็วรถให้ต่ำกว่าค่าความเร็วที่ตั้งไว้

- 4 เมื่อใช้ปุ่มปรับความเร็วเพื่อปรับความเร็วเป้าหมาย กดปุ่มปรับความเร็วสั้นๆ หรือค้างไว้ จะปรับความเร็วรถครั้งละ 3 ไมล์/ชั่วโมง (5 กิโลเมตร/ชั่วโมง) หรือ 1 ไมล์/ชั่วโมง (1 กิโลเมตร/ชั่วโมง)

หมายเหตุ กรณีที่รถยนต์คันข้างหน้าเร่งความเร็วหรือชะลอความเร็วอย่างกะทันหันบ่อยๆ ระบบควบคุมความเร็วอัตโนมัติแบบแปรผันอาจไม่สามารถรักษาระยะห่างกับรถคันข้างหน้าได้อย่างถูกต้อง ขณะนี้ ผู้ขับต้องใส่ใจต่อการขับขีตลอดและเลือกใช้เบรกหรือเปลี่ยนเลนตามสภาวะโดยรอบในขณะนั้น

การหยุดใช้ระบบควบคุมความเร็วอัตโนมัติแบบแปรผัน

กรณีที่ระบบควบคุมความเร็วอัตโนมัติแบบแปรผันอยู่ในสถานะเปิดใช้งาน การกดสวิทช์ Pilot สั้นๆ จะเป็นการยกเลิกการทำงานของระบบ ระบบควบคุมความเร็วอัตโนมัติแบบแปรผันจะกลับสู่สถานะสแตนด์บาย

การปิดระบบควบคุมความเร็วอัตโนมัติแบบแปรผันโดยอัตโนมัติ

ในกรณีดังต่อไปนี้ ระบบควบคุมความเร็วอัตโนมัติแบบแปรผันอาจจะปิดการทำงานโดยอัตโนมัติ ผู้ขับต้องเป็นผู้ควบคุมรถยนต์เอง

- ปิดสวิทช์ระบบควบคุมความเร็วอัตโนมัติแบบแปรผันบนจอแสดงผลระบบเครื่องเสียง
- เหยียบแป้นเบรกลงในกรณีที่รถเคลื่อนที่
- รถยนต์เข้าตำแหน่งเกียร์ที่ไม่ใช่เกียร์เดินหน้า
- ผู้ขับปลดล็อกเข็มขัดนิรภัย
- เหยียบคันเร่งเป็นเวลานาน
- ประตูบานใดๆ หรือฝากระโปรงหน้า/หลังถูกเปิด

การสตาร์ทและการขับขี่

- ดึงสวิตช์ EPB ขึ้น
- ขับรถตามรถคันข้างหน้าจนจอดนิ่งและระยะเวลาการจอดเกินเวลาที่กำหนด
- กล้องหรือเรดาร์ถูกปิดบัง หรือแสงสว่างโดยรอบทำให้ปิดการทำงานของเซ็นเซอร์อย่างปลอดภัย หรือระบบขัดข้อง

หมายเหตุ เมื่อระบบควบคุมความเร็วอัตโนมัติแบบแปรผันควบคุมให้รถยนต์วิ่งตามรถคันข้างหน้าจนจอดนิ่ง ระหว่างการจอดรถหากพบกรณีใดๆ ดังต่อไปนี้ EPB จะเปิดใช้งานโดยอัตโนมัติ

- ผู้ขับปลดล็อกเข็มขัดนิรภัย
- ประตูด้านด้านผู้ขับเปิด
- ระยะเวลาการจอดนานเกิน

ระบบควบคุมความเร็วอัตโนมัติแบบแปรผันนอกเหนือการควบคุม

หากผู้ขับเหยียบคันเร่งเมื่อได้เปิดใช้งานระบบควบคุมความเร็วอัตโนมัติแบบแปรผัน ความเร็วรถจะถูกควบคุมโดยคันเร่ง ซึ่งอาจสูงกว่าหรือต่ำกว่าความเร็วเป้าหมายที่ตั้งไว้ก่อนหน้านี้ เมื่อปล่อยคันเร่ง ระบบควบคุมความเร็วอัตโนมัติแบบแปรผันจะฟื้นคืนการทำงานให้รถมีความเร็วที่กำหนดไว้

การฟื้นคืนการทำงานของระบบควบคุมความเร็วอัตโนมัติแบบแปรผัน

หลังจากหยุดใช้งานระบบควบคุมความเร็วอัตโนมัติแบบแปรผันชั่วคราว หากไม่ได้ปิดระบบ สามารถผลักปุ่มปรับขึ้นเพื่อเปิดใช้งานระบบควบคุมความเร็วอัตโนมัติแบบแปรผันอีกครั้ง ขณะนี้ ความเร็วเป้าหมายของระบบควบคุมความเร็วอัตโนมัติแบบแปรผันจะเป็นความเร็วเป้าหมายก่อนที่ออกจากระบบ

การล้างเมมโมรี่ความเร็วเป้าหมาย

ปิดสวิตช์ระบบควบคุมความเร็วอัตโนมัติแบบแปรผันบนจอแสดงผลระบบเครื่องเสียง จะสามารถปิดใช้งานระบบควบคุมความเร็วอัตโนมัติแบบแปรผัน และล้างความเร็วที่ตั้งไว้ของระบบควบคุมความเร็วอัตโนมัติแบบแปรผันในหน่วยความจำ การปิดระบบเพาเวอร์จะเป็นการล้างความเร็วที่ตั้งไว้เช่นกัน

การทำงานถูกจำกัดหรือระบบไม่ทำงาน

- เมื่อตรวจพบรถยนต์หรือสิ่งของที่อยู่นิ่งหรือกีดขวาง
- เข้าใกล้รถยนต์คันข้างหน้าด้วยความเร็วสูงเกินไป ระบบไม่

สามารถเสริมแรงเบรกได้อย่างเต็มที่

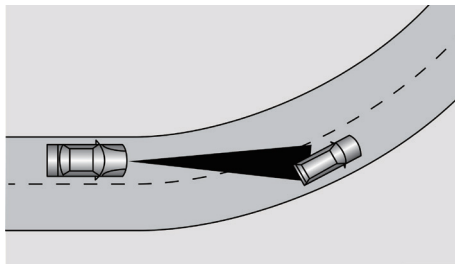
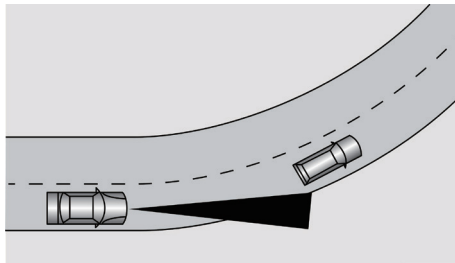
- รถคันข้างหน้าวิ่งสวนทางหรือเบรกฉุกเฉิน
- รถคันข้างหน้าขับถอยหลัง
- รถคันข้างหน้าตัดหน้ากะทันหัน
- เจอรถยนต์ที่วิ่งด้วยความเร็วต่ำ
- เจอรถยนต์ที่บรรทุกของที่ยื่นออกจากขอบตัวถังรถ
- เจอรถยนต์แซงซีสูง (เช่น รถบรรทุก ฯลฯ)
- เจอคนเดิน ยานพาหนะที่ไม่ใช้เครื่องยนต์หรือสัตว์
- รถยนต์เดินทางบนถนนขรุขระหรือสภาพการจราจรติดขัด
- รถยนต์เลี้ยวอย่างกะทันหัน
- รถยนต์เข้าหรือออกจากอุโมงค์หรือขับในอุโมงค์
- ขับอยู่ในที่ร่มเงา
- ห้องเก็บสัมภาระท้ายรถบรรทุกของหนักเกินไป ทำให้หัวรถแหงนขึ้น

สภาพแวดล้อมการขับซี้พิเศษ

กรณีที่ได้อิใช้งานระบบควบคุมความเร็วโดยอัตโนมัติแบบแปรผัน ผู้ขับควรให้ความสนใจเป็นพิเศษกับกรณีดังต่อไปนี้ ควรเลือกความเร็วที่เหมาะสมและเตรียมความพร้อมในการขับหรือเบรก

- 1 เมื่อเลี้ยวหรือขับรถตามรถคันข้างหน้าเข้าหรือออกจากทางโค้ง ระบบควบคุมความเร็วอัตโนมัติแบบแปรผันอาจจะไม่สามารถตรวจจับรถยนต์คันข้างหน้าที่อยู่ในเลนเดียวกัน หรืออาจจะตอบสนองต่อรถยนต์ในเลนอื่น

หมายเหตุ ห้ามเปิดใช้งานระบบควบคุมความเร็วอัตโนมัติแบบแปรผันเมื่อเข้าใกล้ทางลาด/ออกจากทางลาด หรือทางโค้ง

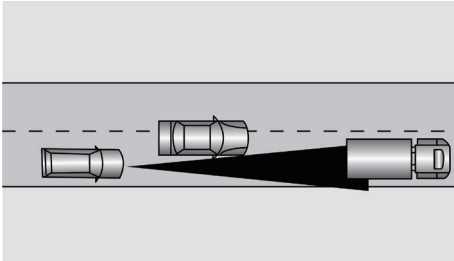


- 2 กรณีที่รถยนต์คันข้างหน้าเปลี่ยนเลนแต่ยังไม่ได้ขับเข้าเลนครบทั้งคัน ระบบควบคุมความเร็วอัตโนมัติแบบแปรผันอาจจะไม่

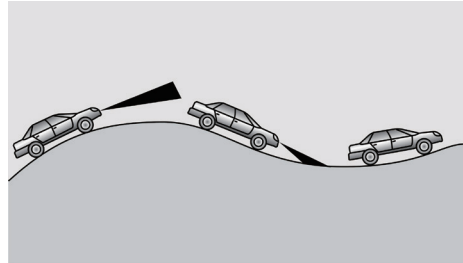
การสตาร์ทและการขับขี่

สามารถตรวจจับรถยนต์คันนี้ได้

ผู้ขับต้องระมัดระวังเป็นพิเศษ ต้องเลือกความเร็วที่เหมาะสม และเตรียมความพร้อมในการขับหรือเบรก

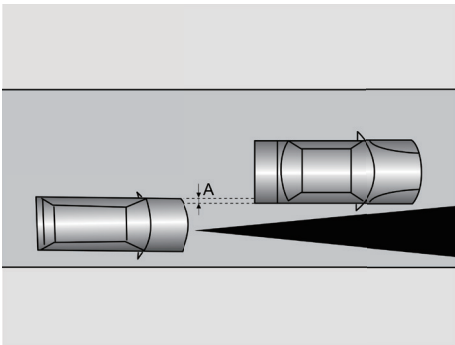


- 3 กรณีที่ขับรถยนต์บนทางลาดชัน ระบบควบคุมความเร็วอัตโนมัติแบบแปรผันอาจจะไม่สามารถตรวจจับรถยนต์ที่อยู่ในเลนเดียวกัน ห้ามใช้งานระบบควบคุมความเร็วอัตโนมัติแบบแปรผัน



- 4 กรณีที่อัตราพื้นที่ทับซ้อนของรถยนต์คันข้างหน้าต่ำ (ตำแหน่ง A) ระบบควบคุมความเร็วอัตโนมัติแบบแปรผันอาจจะไม่สามารถตรวจจับรถยนต์นี้

การสตาร์ทและการขับขี



หมายเหตุ แนะนำให้ปิดระบบควบคุมความเร็วอัตโนมัติแบบแปรผันในกรณีดังต่อไปนี้

- ขับในสภาพอากาศที่เลวร้าย
- กรณีที่แสงสว่างโดยรอบไม่เพียงพอ แสงสว่างจ้าเกินหรือแสงสว่างไฟหน้าของรถยนต์ท่านไม่เพียงพอ
- ขับผ่านถนนขรุขระ
- ขับผ่านสถานที่ก่อสร้าง
- เดินทางบนถนนลื่น (แรงเกาะถนนเปลี่ยนแปลงอย่างรวดเร็ว อาจจะทำให้ล้อลื่นไถล)

หมายเหตุ ชิดจำกัดเวลาและความเร็วรถที่ระบุไว้ในคำอธิบายฟังก์ชันของระบบไว้เพื่อการอ้างอิงเท่านั้น

หมายเหตุ รถยนต์บางรุ่นมีโหมดลากจูง เมื่อเปิดใช้งานโหมดลากจูง ระบบช่วยการขับขีที่เกี่ยวข้องจะถูกปิดใช้งาน (เช่น ACC, TJA/ICA เป็นต้น) โปรดใช้งานตามสเปคจริงของรถยนต์

ระบบช่วยการขับขี

ระบบช่วยการขับขีทำงานโดยอาศัยกล้องด้านหน้าที่ติดตั้งอยู่ในฝาครอบฐานตั้งกระจกมองหลังและเรดาร์ตรวจจับด้านหน้าที่ติดตั้งอยู่ที่ตำแหน่งกลางล่างของกันชนหน้า ซึ่งสามารถตรวจจับสภาพแวดล้อมและสภาพถนนด้านนํารถยนต์ เมื่อสภาวะที่ตรวจสอบเป็นไปตามเงื่อนไขบางประการ จะส่งข้อความเตือนหรือแทรกแซงการควบคุมของรถยนต์ เพื่อเพิ่มความปลอดภัยในการขับขีและควบคุมรถยนต์ได้อย่างน่าเชื่อถือ

หมายเหตุ หลังจากรถจอดสนิทในพื้นที่ปลอดภัย แล้วจึงใช้สวิตช์บนจอแสดงผลระบบเครื่องเสียงเพื่อปิด/เปิดการทำงานของฟังก์ชันระบบ

หมายเหตุ ชิดจำกัดเวลาและความเร็วรถที่ระบุไว้ในคำอธิบายฟังก์ชันของระบบไว้เพื่อการอ้างอิงเท่านั้น

หมายเหตุ รถยนต์บางรุ่นมีโหมดลากจูง เมื่อเปิดใช้งานโหมดลากจูง ระบบช่วยการขับขีที่เกี่ยวข้องจะถูกปิดใช้งาน (เช่น ACC, TJA/ICA เป็นต้น) โปรดใช้งานตามสเปคจริงของรถยนต์

คำอธิบายกล้องด้านหน้า

การสอบเทียบกล้องด้านหน้า

ต้องสอบเทียบกล้องด้านหน้าใหม่ในกรณีดังต่อไปนี้

- ถอดและติดตั้งกล้องด้านหน้า
- ถอดและติดตั้งกระจกบังลมหน้า

หมายเหตุ การสอบเทียบกล้องด้านหน้าต้องใช้ความรู้และเครื่องมือพิเศษ หากต้องการสอบเทียบ โปรดติดต่อศูนย์บริการที่ได้รับ การแต่งตั้ง

สัญญาณเตือนกล้องด้านหน้าถูกปิดบัง

เมื่อด้านหน้ากระจกกล้องมีสิ่งสกปรก สิ่งแปลกปลอมจนทำให้ฟังก์ชันไม่สามารถทำงานได้ตามปกติ แผงหน้าปัดจะแสดงข้อความเตือน ขณะนี้ ต้องล้างหรือเช็ดกระจกบังลมหน้าให้สะอาด

การสตาร์ทและการขับขี่

ประสิทธิภาพการตรวจจับของกล้องด้านหน้าจะได้รับผลกระทบในกรณีต่อไปนี้

- ในช่วงที่มีสภาพอากาศที่เลวร้าย เช่น หมอกหนา ฝนตกหนัก หิมะตกหนัก ฝุ่นละอองเยอะ ฯลฯ
- ได้รับผลกระทบจากแสง เช่น แสงสว่างในกลางคืนไม่เพียงพอ การสะท้อนแสง ไฟส่องจากระถางสวนทาง (เช่น ทางเข้าออกของอุโมงค์) เส้นทางบนถนนสะท้อนแสง (เช่น ถนนที่มีน้ำขัง หลังฝนตกหรือหิมะตก) หรือเส้นทางในอุโมงค์ ภายในอาคาร ฯลฯ
- เดินทางในพื้นที่ที่มีแสงสว่างไม่เพียงพอ เช่น การเดินทางในตอนเย็น กลางคืน อุโมงค์ ภายในอาคาร ที่จอดรถชั้นใต้ดิน ฯลฯ
- กล้องด้านหน้าโดนสิ่งกีดขวางบดบังบางส่วนหรือทั้งหมด เช่น กระจกบังลมหน้ามีฝุ่น สิ่งแปลกปลอม คราบน้ำมัน เป็นต้น
- กระจกบังลมหน้าตรงหน้ากล้องด้านหน้าแตก
- ไม่ได้ดำเนินการสอบเทียบหลังจากถอดและติดตั้งกล้องด้านหน้า และกระจกบังลมหน้า
- ไม่ได้ยึดกล้องด้านหน้าอย่างถูกต้อง

คำอธิบายเรดาร์ตรวจจับด้านหน้า

การสอบเทียบเรดาร์ตรวจจับด้านหน้า

ต้องสอบเทียบเรดาร์ตรวจจับด้านหน้าใหม่ในกรณีดังต่อไปนี้

- เรดาร์ตรวจจับด้านหน้าขัดข้อง เช่น ตำแหน่งเรดาร์ตรวจจับด้านหน้าเปลี่ยนแปลง
- ถอดและติดตั้งเรดาร์ตรวจจับด้านหน้าหรือขายึดเรดาร์
- ถอดและติดตั้งกันชนหน้า
- ค่าการตั้งศูนย์ล้อเปลี่ยนแปลง

หมายเหตุ เมื่อเรดาร์ตรวจจับด้านหน้าได้รับแรงกระแทกอย่างรุนแรงหรือเกิดการชนเล็กน้อย ต้องตรวจสอบตำแหน่งติดตั้งเรดาร์ และทำการสอบเทียบใหม่หากมีความจำเป็น

หมายเหตุ การสอบเทียบเรดาร์ตรวจจับด้านหน้าต้องใช้ความรู้และเครื่องมือพิเศษ หากต้องการสอบเทียบ โปรดติดต่อศูนย์บริการที่ได้รับการแต่งตั้ง

การสตาร์ทและการขับขี

ประสิทธิภาพการตรวจจับของเรดาร์ตรวจจับด้านหน้าจะได้รับผลกระทบในกรณีต่อไปนี้

- เมื่อเรดาร์ตรวจจับด้านหน้ามีโคลน หิมะ หรือน้ำปกคลุมอยู่
- ด้านหน้าและบริเวณโดยรอบเรดาร์ตรวจจับด้านหน้าถูกบดบังด้วยฉลาก/สติ๊กเกอร์ที่ติดเองหรืออุปกรณ์ให้แสงสว่างเสริม
- เมื่อเรดาร์ตรวจจับด้านหน้าได้รับแรงกระแทกอย่างรุนแรงหรือเกิดการชนเล็กน้อย
- วัตถุบางชนิดอาจส่งผลกระทบต่อประสิทธิภาพการตรวจจับของเรดาร์ตรวจจับด้านหน้า เช่น แผงกันถนน ช่องเข้าอุโมงค์ เป็นต้น
- เมื่อเรดาร์ตรวจจับด้านหน้าได้รับผลกระทบจากสภาพแวดล้อม เช่น สนามแม่เหล็กไฟฟ้า หรือวัตถุเป้าหมาย
- สัญญาณเรดาร์ที่สะท้อนอย่างรุนแรง (เช่น ในตึกจอตลอด อุโมงค์ น้ำที่พุ่งออกจากรถรดน้ำ ฯลฯ) อาจลดประสิทธิภาพการทำงานของเซ็นเซอร์เรดาร์

หมายเหตุ สามารถใช้แปรงปัดหิมะที่ติดอยู่บนเรดาร์ตรวจจับด้านหน้าออก ส่วนน้ำแข็ง ควรขจัดออกด้วยสเปรย์ละลายน้ำแข็ง

หมายเหตุ หลีกเลี่ยงการชนหรือสัมผัสกับเรดาร์ตรวจจับด้านหน้า ตัวอย่างเช่น เกิดการชนเรดาร์ตรวจจับด้านหน้าเมื่อรถยนต์เคลื่อนที่ ทำให้ตำแหน่งเรดาร์เปลี่ยนแปลงหรือเรดาร์เกิดความเสียหาย

ฟังก์ชันการตรวจจับป้ายจำกัดความเร็ว



ระบบสัญญาณเตือนความเร็วเกินกำหนดอัจฉริยะเป็นฟังก์ชันเสริมเท่านั้นและจะไม่ลดความเร็วลง แผงหน้าปัดอาจจะแสดงค่าจำกัดความเร็วที่ไม่ถูกต้องหรือไม่แสดงค่าจำกัดความเร็วเนื่องจากป้ายจำกัดความเร็วที่ไม่ได้มาตรฐานหรือกล้องด้านหน้าถูกบดบัง ดังนั้น ผู้ขับยังคงต้องประเมินการจำกัดความเร็วบนท้องถนนในเวลาจริง



กล้องด้านหน้าไม่สามารถตรวจจับป้ายจำกัดความเร็วบนท้องถนนได้ ดังนั้น ผู้ขับยังคงต้องสังเกตป้ายจำกัดความเร็วบนท้องถนน

สามารถตั้งค่าฟังก์ชันการตรวจจับป้ายจำกัดความเร็วในหน้าตั้งค่าบนจอแสดงผลระบบเครื่องเสียง ผู้ขับสามารถเลือกเปิดหรือปิดระบบสัญญาณเตือนความเร็วเกินกำหนดอัจฉริยะได้ผ่านสวิตช์บนจอแสดงผล

การสตาร์ทและการขับขี

ผลระบบเครื่องเสียง รถยนต์จะตรวจจับป้ายจำกัดความเร็วข้างถนน ผ่านกล้องด้านหน้า (เช่น ๓) เมื่อความเร็วรถเกินความเร็วที่แสดงโดยไฟแสดงความเร็วบนป้ายจำกัดความเร็ว ไฟแสดงความเร็วบนป้ายจำกัดความเร็วจะกะพริบ และในเวลาเดียวกัน ระบบจะส่งเสียงเตือน และแผงหน้าปัดจะแสดงข้อความเตือน เพื่อเตือนให้ผู้ขับควบคุมความเร็วรถ

เมื่อเปิดใช้งานฟังก์ชันการตรวจจับป้ายจำกัดความเร็ว ไฟแสดงความเร็วบนป้ายจำกัดความเร็วจะสว่างขึ้น เมื่อขับรถผ่านป้ายจำกัดความเร็วแรก ไฟแสดงความเร็วบนป้ายจำกัดความเร็วจะแสดงค่าความเร็วจำกัดตามเวลาจริง เมื่อพบป้ายจำกัดความเร็วที่มีค่าจำกัดความเร็วเท่ากัน ค่าจำกัดความเร็วในไฟแสดงความเร็วบนป้ายจำกัดความเร็วจะไม่ได้รับการอัปเดต

หมายเหตุ หลังจากที่รถยนต์ตรวจพบป้ายจำกัดความเร็ว หากไม่พบป้ายจำกัดความเร็วใหม่ (เหมือนกันหรือต่างกัน) หลังจากผ่านไประยะหนึ่ง ค่าจำกัดความเร็วเดิมบนแผงหน้าปัดจะถูกล้างออก และแสดงผลเป็น “-” ผู้ขับต้องควบคุมรถยนต์ตามสภาพจริง

หมายเหตุ กรณีที่ต้องการเปลี่ยนเลน เลี้ยวที่สี่แยก กลับริดหรือตรวจพบว่ายกเลิกการจำกัดความเร็วแล้ว ค่าจำกัดความเร็วเดิม

บนแผงหน้าปัดอาจถูกล้างออกและแสดงผลเป็น “-” จนกระทั่งระบบตรวจพบป้ายจำกัดความเร็วใหม่ หากไม่ตรงตามเงื่อนไข ค่าจำกัดความเร็วเดิมจะไม่ถูกล้างออก และรักษาความเร็วจำกัดเดิม ผู้ขับต้องควบคุมรถยนต์ตามสภาพจริง

กรณีดังต่อไปนี้อาจจะทำให้ฟังก์ชันการตรวจจับป้ายจำกัดความเร็วไม่สามารถทำงานได้ตามปกติ

- 1 ประสิทธิภาพการตรวจจับของกล้องด้านหน้าจะได้รับผลกระทบ
- 2 รถยนต์วิ่งด้วยความเร็วสูง
- 3 ป้ายจำกัดความเร็วโดนต้นไม้ หิมะ น้ำแข็งหรือฝุ่นบดบัง
- 4 การจัดวางป้ายจำกัดความเร็วไม่ได้มาตรฐานหรือป้ายจำกัดความเร็วชำรุด
- 5 บนท้องถนนหรือด้านข้างถนนมีป้ายจำกัดความเร็วหลายป้ายขณะนี้ กล้องด้านหน้าสามารถตรวจจับป้ายจำกัดความเร็วในเลนที่วิ่งอยู่เท่านั้น
- 6 ป้ายจำกัดความเร็วไม่ได้มาตรฐานหรือมีข้อมูลเพิ่มเติม

การสตาร์ทและการขับชี่

- 7 ป้ายจำกัดความเร็วที่อยู่ทางแยก ทางโค้ง และทางเชื่อมเข้า-ออก
- 8 กรณีอื่นๆ เช่น การเปลี่ยนแปลง
- 9 ขับรถไปยังพื้นที่ที่ไม่มีป้ายกำหนดรถยนต์รุ่นนี้ หรือหน่วยของหน้าปัดที่ผู้ใช้งานเลือกแตกต่างกับหน่วยของประเทศที่ขับชี่จริง

ข้อควรระวัง

- กรณีที่กล้องได้รับผลกระทบจากแสงสว่าง สภาพอากาศ ป้ายจำกัดความเร็วที่ไม่ได้มาตรฐานหรือถูกบดบัง หรือข้อจำกัดของกล้องเอง อาจจะทำให้กล้องตรวจจับป้ายไม่พบหรือตรวจจับผิด (เช่น คิดว่าป้ายจำกัดน้ำหนักเป็นป้ายจำกัดความเร็วหรือคิดว่าความเร็วจำกัดต่ำสุดเป็นความเร็วจำกัดสูงสุด ฯลฯ)
- กล้องไม่สามารถตรวจจับป้ายจำกัดความเร็วที่มีตัวหนังสืออยู่ด้านล่าง เช่น เลนเสริม (relief road) 100 เมตรข้างหน้าเขตโรงเรียน 7:00-10:00 เป็นต้น สำหรับป้ายจำกัดความเร็วที่มีตัวหนังสืออยู่ด้านล่าง กล้องจะคิดเป็นป้ายจำกัดความเร็วทั่วไป
- หากผู้ขับควบคุมการเลี้ยวอย่างรุนแรงหรือรวดเร็ว ระบบอาจจะเข้าใจผิดว่าเป็นการเปลี่ยนแปลงเมื่อใกล้ทางเข้า-ออกหรือกลับรถ ทำให้ป้ายจำกัดความเร็วถูกล้างออก
- ในกรณีที่ป้ายจำกัดความเร็วมีภาษาจีน หรือมีสัญลักษณ์จำกัดความเร็วหลายสัญลักษณ์อยู่ในป้ายจำกัดความเร็วเดียว กล้องอาจตรวจจับสัญลักษณ์จำกัดความเร็วไม่ครบหรือตรวจจับผิดพลาด

ระบบช่วยจำกัดความเร็ว (SAS)




ระบบช่วยจำกัดความเร็วเป็นฟังก์ชันเสริมเท่านั้น แผงหน้าปัดอาจจะแสดงค่าจำกัดความเร็วที่ไม่ถูกต้องหรือไม่แสดงค่าจำกัดความเร็วเนื่องจากป้ายจำกัดความเร็วที่ไม่ได้มาตรฐานหรือกล้องหน้าถูกบดบัง ทำให้ความเร็วรถไม่ถูกจำกัดอย่างถูกต้อง ดังนั้น ผู้ขับขี่ยังคงต้องประเมินการจำกัดความเร็วบนท้องถนนในเวลาจริง



กล้องด้านหน้าไม่สามารถตรวจจับป้ายจำกัดความเร็วบนท้องถนนได้ ดังนั้น ผู้ขับขี่ยังคงต้องสังเกตป้ายจำกัดความเร็วบนท้องถนน

สามารถตั้งค่าระบบช่วยจำกัดความเร็วในหน้าตั้งค่าบนจอแสดงผลระบบเครื่องเสียง เข้าสู่หน้าตั้งค่ารถยนต์เพื่อเข้าสู่หน้าตั้งค่าระบบช่วยจำกัดความเร็ว สามารถเลือกโหมด: อัจฉริยะ, แมนนวล, ปิด

- 1 อัจฉริยะ: หมายถึงจำกัดความเร็วแบบอัจฉริยะ รถยนต์จะตรวจจับป้ายจำกัดความเร็วโดยอาศัยกล้องด้านหน้า (เช่น ) และจะควบคุมความเร็วรถ เพื่อรักษาความเร็วรถภายในความเร็วจำกัดสูงสุด

- 2 แมนนวล: หมายถึงจำกัดความเร็วแบบแมนนวล ผู้ขับขี่สามารถตั้งค่าความเร็วสูงสุดผ่านปุ่มที่ด้านซ้ายของพวงมาลัย และควบคุมความเร็วรถเพื่อรักษาความเร็วรถภายในความเร็วจำกัดสูงสุด รายละเอียดโปรดอ้างอิงคำอธิบายบางส่วนในบท “การตั้งค่าความเร็วจำกัดแบบแมนนวล”
- 3 ปิด: ปิดระบบช่วยจำกัดความเร็ว

หมายเหตุ หากไม่สามารถเลือกโหมดได้ โปรดตรวจสอบให้แน่ใจว่าได้ปิดใช้งานฟังก์ชัน ACC บนจอแสดงผลระบบเครื่องเสียงแล้วลองอีกครั้ง

การตั้งค่าการจำกัดความเร็วแบบแมนนวล

หลังจากเปิดใช้งานฟังก์ชันการจำกัดความเร็วแบบแมนนวล สามารถใช้ปุ่มที่ด้านซ้ายของพวงมาลัยเพื่อตั้งค่าความเร็วจำกัดเป้าหมายตามขั้นตอนต่อไป



- 1 หลังจากเปิดใช้งานฟังก์ชันการจำกัดความเร็วแบบแมนนวล ฟังก์ชันการจำกัดความเร็วแบบแมนนวลจะเข้าสู่สถานะสแตนด์บาย ไฟแสดงระบบช่วยจำกัดความเร็วบนแผง

การสตาร์ทและการขับขี

หน้าปัดจะส่องแสงสีขาว กดสวิตช์ Pilot (ตำแหน่ง 2 ดังรูป) จะสามารถเปิดใช้งานฟังก์ชันการจำกัดความเร็วแบบแมนนวล และไฟแสดงระบบช่วยจำกัดความเร็วจะส่องแสงสีเขียว เมื่อกดสวิตช์ Pilot เป็นครั้งแรก หากความเร็วจริงต่ำกว่า 30 กิโลเมตร/ชั่วโมง ค่าจำกัดความเร็วเป้าหมายที่แสดงบนไฟแสดงระบบช่วยจำกัดความเร็วเป็น 30 กิโลเมตร/ชั่วโมง หากความเร็วจริงสูงกว่า 30 กิโลเมตร/ชั่วโมง ค่าจำกัดความเร็วเป้าหมายจะแสดงผลเป็นค่าความเร็วจริงในขณะนั้น (ค่าที่ขีดเส้นขึ้นเป็นทวิคูณที่ใกล้ที่สุดของ 5) จากนั้น กดปุ่มปรับความเร็วขึ้นหรือลง (ตำแหน่ง 1 ดังรูป) เพื่อปรับค่าจำกัดความเร็วเป้าหมายในโหมดจำกัดความเร็วแบบแมนนวล กดปุ่มปรับความเร็วขึ้นหรือลงแต่ละครั้ง ค่าจำกัดความเร็วเป้าหมายจะเพิ่มขึ้นหรือลดลงครั้งละ 5 กิโลเมตร/ชั่วโมง กดปุ่มปรับความเร็วขึ้นหรือลงและค้างไว้ ค่าจำกัดความเร็วเป้าหมายจะเปลี่ยนแปลงอย่างต่อเนื่องในหน่วย 5 กิโลเมตร/ชั่วโมง

- 2 หลังจากเปิดใช้งานฟังก์ชันการจำกัดความเร็วแบบแมนนวล ระบบจะจำกัดรถยนต์ไม่ให้เกินขีดจำกัดความเร็วเป้าหมาย เมื่อความเร็วจริงเกินขีดจำกัดความเร็วเป้าหมายที่กำหนดโดยผู้ขับ ระบบจะค่อยๆ ลดความเร็วรถให้ต่ำกว่าขีดจำกัดความเร็วเป้าหมาย

- 3 หลังจากเปิดใช้งานฟังก์ชันการจำกัดความเร็วแบบแมนนวล ผู้ขับสามารถกดสวิตช์ Pilot (ตำแหน่ง 2 ดังด้านล่าง) เพื่อให้ระบบกลับสู่สถานะสแตนด์บาย กดสวิตช์ Pilot (ตำแหน่ง 2 ดังด้านล่าง) อีกครั้ง จะสามารถคืนค่าฟังก์ชันการจำกัดความเร็วแบบแมนนวล



การสตาร์ทและการขับขี

การตั้งค่าการจำกัดความเร็วแบบอัจฉริยะ



เมื่อเปิดใช้งานฟังก์ชันการจำกัดความเร็วแบบอัจฉริยะ ไฟแสดงระบบช่วยจำกัดความเร็วจะส่องแสงสีเขียว เมื่อขับรถผ่านป้ายจำกัดความเร็วแรก ไฟแสดงความเร็วบนป้ายจำกัดความเร็วจะแสดงค่าความเร็วจำกัดตามเวลาจริง เมื่อพบป้ายจำกัดความเร็วที่มีค่าจำกัดความเร็วเท่ากัน ค่าจำกัดความเร็วในไฟแสดงความเร็วบนป้ายจำกัดความเร็วจะไม่ได้รับการอัปเดต

หมายเหตุ หลังจากที่ยรดยนต์ตรวจพบป้ายจำกัดความเร็ว หากไม่พบป้ายจำกัดความเร็วใหม่ (เหมือนกันหรือต่างกัน) หลังจากผ่านไประยะหนึ่ง ค่าจำกัดความเร็วเดิมบนแผงหน้าปัดจะถูกล้างออกและแสดงผลเป็น “-” ผู้ขับต้องควบคุมรถยนต์ตามสภาพจริง

หมายเหตุ กรณีที่ต้องการเปลี่ยนเลน เลี้ยวที่สี่แยก กลับริดหรือตรวจพบว่ายกเลิกการจำกัดความเร็วแล้ว ค่าจำกัดความเร็วเดิมบนแผงหน้าปัดอาจถูกล้างออกและแสดงผลเป็น “-” จนกระทั่งระบบตรวจพบป้ายจำกัดความเร็วใหม่ หากไม่ตรงตามเงื่อนไข ค่าจำกัดความเร็วเดิมจะไม่ถูกล้างออก และรักษาความเร็วจำกัดเดิม ผู้ขับต้องควบคุมรถยนต์ตามสภาพจริง

ผู้ขับสามารถปฏิบัติตามขั้นตอนต่อไปนี้ออกจากระบบช่วยจำกัดความเร็วชั่วคราว

- 1 เหยียบคันเร่งอย่างแรง จะเกินความเร็วจำกัดเป็นชั่วคราว ขณะนี้ ไฟแสดงระบบช่วยจำกัดความเร็วบนแผงหน้าปัดจะส่องแสงสีเขียวและกะพริบ แผงหน้าปัดจะแสดงข้อความเตือนพร้อมส่งเสียงเตือนด้วย
- 2 กดกดสวิตช์ Pilot (ตำแหน่ง 2 ดังรูป) เพื่อออกจากระบบช่วยจำกัดความเร็วชั่วคราว ขณะนี้ ไฟแสดงระบบช่วยจำกัดความเร็วบนแผงหน้าปัดจะส่องแสงสีขาว กดสวิตช์ Pilot อีกครั้งจะฟื้นฟูฟังก์ชันของระบบช่วยจำกัดความเร็ว

ฟังก์ชันการจำกัดความเร็วแบบอัจฉริยะจะไม่สามารถทำงานได้ตามปกติในกรณีดังต่อไปนี้

- 1 ประสิทธิภาพการตรวจจับของกล้องด้านหน้าจะได้รับผลกระทบ
- 2 รดยนต์วิ่งด้วยความเร็วสูง
- 3 ป้ายจำกัดความเร็วโคนต้นไม้ หิมะ น้ำแข็งหรือฝุ่นบดบัง

การสตาร์ทและการขับขี

- 4 การจัดวางป้ายจำกัดความเร็วไม่ได้มาตรฐานหรือป้ายจำกัดความเร็วชำรุด
- 5 บนท้องถนนหรือด้านข้างถนนมีป้ายจำกัดความเร็วหลายป้าย ขณะนี้ กล้องด้านหน้าสามารถตรวจจับป้ายจำกัดความเร็วในเลนที่วิ่งอยู่เท่านั้น
- 6 ป้ายจำกัดความเร็วไม่ได้มาตรฐานหรือมีข้อมูลเพิ่มเติม
- 7 ป้ายจำกัดความเร็วที่อยู่ทางแยก ทางโค้ง และทางเชื่อมเข้า-ออก
- 8 กรณีอื่นๆ เช่น การเปลี่ยนเลน
- 9 ขับรถไปยังพื้นที่ที่ไม่มีการจำหน่ายรถยนต์รุ่นนี้ หรือหน่วยของหน้าปัดที่ผู้ใช้งานเลือกแตกต่างกับหน่วยของประเทศที่ขับขีจริง

ข้อควรระวัง

- กรณีที่กล้องได้รับผลกระทบจากแสงสว่าง สภาพอากาศ ป้ายจำกัดความเร็วที่ได้มาตรฐานหรือถูกบดบัง หรือความจำกัดของกล้องเอง อาจจะทำให้กล้องตรวจจับป้ายไม่พบหรือตรวจจับผิด (เช่น คิดว่าป้ายจำกัดน้ำหนักรเป็นป้ายจำกัดความเร็วหรือคิดว่าความเร็วจำกัดต่ำสุดเป็นความเร็วจำกัดสูงสุด ฯลฯ)
- กล้องไม่สามารถตรวจจับป้ายจำกัดความเร็วที่มีตัวหนังสืออยู่ด้านล่าง เช่น เลนเสริม (relief road) 100 เมตรข้างหน้าเขตโรงเรียน 7:00-10:00 เป็นต้น สำหรับป้ายจำกัดความเร็วที่มีตัวหนังสืออยู่ด้านล่าง กล้องจะคิดเป็นป้ายจำกัดความเร็วทั่วไป
- หากผู้ขับควบคุมการเลี้ยวอย่างรุนแรงหรือรวดเร็ว ระบบอาจจะเข้าใจผิดว่าเป็นการเปลี่ยนเลนเมื่อใกล้ทางเข้า-ออกหรือกลับรถ ทำให้ป้ายจำกัดความเร็วถูกล้างออก
- ในกรณีที่ป้ายจำกัดความเร็วมีภาษาจีน หรือมีสัญลักษณ์จำกัดความเร็วหลายสัญลักษณ์อยู่ในป้ายจำกัดความเร็วเดียว กล้องอาจตรวจจับสัญลักษณ์จำกัดความเร็วไม่ครบหรือตรวจจับผิดพลาด

ระบบ Lane Assist



ระบบ Lane Assist เป็นระบบเสริมที่ช่วยการขับขี่ แต่ไม่สามารถขับแทนผู้ขับได้ เมื่อได้เลือกใช้ระบบ Lane Assist ผู้ขับต้องใส่ใจต่อการขับขี่ตลอดเวลา และเตรียมความพร้อมในการขับหรือเบรก มิฉะนั้น อาจจะทำให้เกิดอุบัติเหตุหรือการบาดเจ็บ



ระบบ Lane Assist อาจจะไม่สามารถตรวจจับเส้นเลนหรือขอบถนนได้เสมอ บางทีอาจจะคิดว่าถนนขรุขระ โครงสร้างถนนบางชนิด หรือวัตถุบางชนิดเป็นเส้นเลนหรือขอบถนน หากพบกรณีดังกล่าว ต้องปิดระบบ Lane Assist ทันที

สวิตช์ระบบ Lane Assist อยู่บนจอแสดงผลระบบเครื่องเสียง เข้าสู่หน้า "โหมดช่วยเหลือการขับขี่" จะสามารถเปิด/ปิดระบบ และเลือกโหมดได้

การแจ้งเตือน

ระบบจะตรวจจับเส้นเลนด้านหน้า เมื่อเป็นไปตามเงื่อนไขการตรวจจับต่อไปนี้:

- ฟังก์ชันอยู่ในสถานะเปิด
- ความเร็วรถสูงกว่า 37 ไมล์/ชั่วโมงหรือ 60 กิโลเมตร/ชั่วโมง
- เส้นเลนชัดเจน ระบบตรวจพบเส้นเลนอย่างน้อย 1 เส้น

หากล้อรถไถลจะทับเส้นหรือทับเส้นแล้ว ระบบจะเตือนผู้ขับให้รักษาทิศทางรถโดยเร็วเพื่อขับรถตามเส้นเลน ฟังก์ชันนี้จะปิดใช้งานเมื่อความเร็วรถต่ำกว่า 34 ไมล์/ชั่วโมงหรือ 55 กิโลเมตร/ชั่วโมง

ระบบช่วยเตือนเมื่อรถออกนอกเลน (LDW)

ระบบจะตรวจจับเส้นเลนด้านหน้า เมื่อเป็นไปตามเงื่อนไขการตรวจจับต่อไปนี้:

- ฟังก์ชันอยู่ในสถานะเปิด
- ความเร็วรถสูงกว่า 37 ไมล์/ชั่วโมงหรือ 60 กิโลเมตร/ชั่วโมง
- เส้นเลนชัดเจน ระบบตรวจพบเส้นเลนอย่างน้อย 1 เส้น

การสตาร์ทและการขับชี่

หากล้อรถใกล้จะทับเส้นหรือทับเส้นแล้ว ระบบจะควบคุมและปรับมุมเลี้ยวและส่งสัญญาณเตือน เพื่อช่วยขับรถให้ตรงเลน หากรถยนต์เบนทิศทางจากช่องถนนเป็นอย่างมาก จะกระตุ้นฟังก์ชันแจ้งเตือน ฟังก์ชันนี้จะปิดใช้งานเมื่อความเร็วรถต่ำกว่า 34 ไมล์/ชั่วโมงหรือ 55 กิโลเมตร/ชั่วโมง

ระบบช่วยควบคุมรถให้อยู่ในเลนและช่วยควบคุมรถเมื่อออกนอกเลน (ELK)*

ระบบจะตรวจจับเส้นเลนด้านหน้า ขอบถนนและรถยนต์ที่ขับสวนทางในเลนด้านข้างเมื่อเป็นไปตามเงื่อนไขการตรวจจับต่อไปนี้:

- ฟังก์ชันอยู่ในสถานะเปิด
- ความเร็วรถสูงกว่า 37 ไมล์/ชั่วโมงหรือ 60 กิโลเมตร/ชั่วโมง
- เส้นเลนหรือขอบถนนชัดเจน ระบบตรวจพบเส้นเลนหรือขอบถนนอย่างน้อย 1 เส้น

หากล้อรถใกล้จะทับเส้น/ขอบถนนหรือทับเส้น/ขอบถนนแล้ว หรือรถยนต์ที่ขับสวนทางในเลนด้านข้างกำลังเข้าใกล้เส้นเลนตรงกลาง ระบบจะควบคุมและปรับมุมเลี้ยวและส่งสัญญาณเตือน เพื่อช่วยขับรถให้ตรงเลนหรือหลีกเลี่ยงถูกเฉี่ยว หากรถยนต์เบนทิศทางจากช่อง

ถนนเป็นอย่างมาก จะกระตุ้นฟังก์ชันแจ้งเตือน ฟังก์ชันนี้จะปิดใช้งานเมื่อความเร็วรถต่ำกว่า 34 ไมล์/ชั่วโมงหรือ 55 กิโลเมตร/ชั่วโมง

เมื่อระบบมีการแทรกแซงหลายครั้งภายในระยะเวลาหนึ่งและตรวจพบว่าผู้ขับไม่เคยควบคุมพวงมาลัย ระบบจะส่งสัญญาณเตือน

ข้อควรระวัง

- กรณีที่เลนเพิ่มขึ้นหรือเจอทางร่วม เป็นต้น ผู้ขับต้องควบคุมรถยนต์ด้วยตนเอง
- กรณีที่เจอสภาพการจราจรที่ซับซ้อน (เช่น ปากทาง ถนนที่มีการจราจรติดขัด) ผู้ขับต้องควบคุมรถยนต์ด้วยตนเอง

ถึงแม้ได้เปิดใช้งานระบบ Lane Assist ในกรณีดังต่อไปนี้ แต่ระบบจะมีความจำกัดหรือไม่ทำงาน

- ผู้ขับเปิดไฟเลี้ยวด้านที่ทับเส้นเลน
- ผู้ขับเปิดไฟฉุกเฉิน
- ผู้ขับเหยียบคันเร่งหรือเลี้ยวอย่างกะทันหัน หรือเหยียบแป้นเบรกอย่างแรง

การสตาร์ทและการขับขี

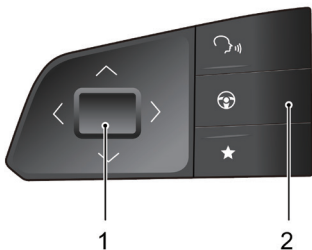
- ระบบตรวจพบว่าผู้ขับไม่ได้ควบคุมพวงมาลัยภายในระยะเวลาหนึ่ง (ภายใต้โหมด “LDW” หรือ “ELK”) แนะนำให้ปิดระบบ Lane Assist ในกรณีต่อไปนี้
- ผู้ขับควบคุมพวงมาลัยเมื่อระบบควบคุมการบังคับเลี้ยว (ภายใต้โหมด “LDW” หรือ “ELK”)
- เส้นเลนเล็กเกินไป ชำรุดหรือไม่ชัดเจน
- ขอบถนนไม่เรียบหรือเสียหาย
- เมื่อขับผ่านทางโค้งที่มีรัศมีวงเลี้ยวแคบมาก หรือถนนที่แคบหรือกว้างเกินไป
- เพิ่งขับเข้าช่วงถนนที่มีเส้นเลนหรือขับผ่านถนนที่ไม่มีเส้นเลน
- รถยนต์เปลี่ยนเลนหรือหันเหเร็วเกินไป
- ตำแหน่งเกียร์ไม่อยู่ในเกียร์เดินหน้า
- ความเร็วรถต่ำกว่า 34 ไมล์/ชั่วโมงหรือ 55 กิโลเมตร/ชั่วโมง หรือความเร็วรถสูงเกินไป
- ระบบป้องกันล้อล็อก (ABS) ระบบควบคุมการทรงตัว (SCS) อยู่ในสถานะถูกกระตุ้นให้ทำงาน
- ระบบป้องกันล้อล็อก (ABS) ระบบควบคุมการทรงตัว (SCS) ระบบพวงมาลัยเพาเวอร์ไฟฟ้า (EPS) ชัดข้อง

การสตาร์ทและการขับชี่

ระบบควบคุมความเร็วอัตโนมัติเมื่อความเร็วต่ำ (TJA)/ ระบบควบคุมความเร็วอัจฉริยะ (ICA)



ระบบควบคุมความเร็วอัตโนมัติเมื่อความเร็วต่ำ (TJA)/ระบบควบคุมความเร็วอัจฉริยะ (ICA) เป็นฟังก์ชันเสริมที่ช่วยการขับชี่ แต่ไม่สามารถขับแทนผู้ขับได้ เมื่อเลือกใช้งานระบบควบคุมความเร็วอัตโนมัติเมื่อความเร็วต่ำ (TJA)/ระบบควบคุมความเร็วอัจฉริยะ (ICA) เนื่องจากความจำกัดของการตรวจสอบและการควบคุมของระบบ ผู้ขับต้องจับพวงมาลัย และสังเกตสภาพโดยรอบของรถยนต์ตลอดเวลา และปรับแก้หรือควบคุมพวงมาลัยหากจำเป็น มิฉะนั้น อาจจะทำให้เกิดอุบัติเหตุหรือการบาดเจ็บได้



- 1 ปุ่มปรับความเร็ว
- 2 สวิตช์ Pilot: กดค้างไว้เพื่อสลับ ACC และ TJA/ICA

สวิตช์ระบบควบคุมความเร็วอัตโนมัติเมื่อความเร็วต่ำ (TJA) /ระบบควบคุมความเร็วอัจฉริยะ (ICA) อยู่บนจอแสดงผลระบบเครื่องเสียงเข้าสู่หน้า "โหมดช่วยเหลือการขับชี่" จะสามารถเปิด/ปิดระบบได้

เมื่อเป็นไปตามเงื่อนไขต่อไปนี้:

- ต้องตั้งค่าระบบควบคุมความเร็วอัตโนมัติเมื่อความเร็วต่ำ (TJA) /ระบบควบคุมความเร็วอัจฉริยะ (ICA) บนจอแสดงผลระบบเครื่องเสียงให้อยู่ในสถานะเปิด
- ระบบตรวจพบเส้นเลนทั้งด้านซ้ายและขวาของรถยนต์
- ตำแหน่งเกียร์อยู่ในเกียร์เดินหน้า

กดสวิตช์ Pilot สั้นๆ จะสามารถเปิดใช้งานระบบควบคุมความเร็วอัตโนมัติเมื่อความเร็วต่ำ (TJA)/ระบบควบคุมความเร็วอัจฉริยะ (ICA) ได้ ระบบจะสามารถทำงานได้เมื่อเปิดใช้งานระบบควบคุมความเร็วอัตโนมัติแบบแปรผัน กรณีที่เส้นเลนทั้งสองข้างด้านหน้าชัดเจน ระบบจะช่วยขับรถให้ตรงเลน เมื่อความเร็วรถต่ำ หากด้านหน้ามีรถยนต์คันอื่นและเส้นเลนไม่ชัดเจน ระบบจะช่วยขับรถตามรถคันข้างหน้า

การสตาร์ทและการขับขึ้น

หมายเหตุ กรณีที่ได้เปิดใช้งานระบบควบคุมความเร็วอัตโนมัติแบบแปรผันแล้ว หากตรงตามเงื่อนไขข้างต้น สามารถเปิดใช้งานระบบควบคุมความเร็วอัตโนมัติเมื่อความเร็วต่ำ (TJA)/ระบบควบคุมความเร็วอัจฉริยะ (ICA) ได้โดยไม่ต้องกดสวิตช์ Pilot

เมื่อระบบตรวจพบว่าผู้ขับไม่ได้ควบคุมพวงมาลัยอย่างต่อเนื่องเป็นระยะเวลาหนึ่ง ระบบจะส่งเสียงเตือน

หมายเหตุ ผู้ขับควรปรับความเร็วรถและระยะห่างจากรถคันข้างหน้าตามทัศนวิสัย สภาพอากาศ สภาพการจราจร ระบบควบคุมความเร็วอัตโนมัติเมื่อความเร็วต่ำ (TJA)/ระบบควบคุมความเร็วอัจฉริยะ (ICA) จะไม่ตอบสนองต่อคนเดิน สัตว์ รถยนต์ที่จอดนิ่ง รถยนต์ที่วิ่งตัดหน้าหรือรถยนต์ที่วิ่งสวนทางในเลนเดียวกัน หากระบบไม่สามารถลดความเร็วรถอย่างเต็มที่ ต้องเหยียบแป้นเบรกเพื่อช่วยเบรก กรณีที่รถติด หากมีรถยนต์คันอื่นเปลี่ยนเลนเข้ามา อาจจะทำให้ระบบเบรกไม่ทันเนื่องจากรถยนต์ที่เปลี่ยนเลนเข้ามานั้นไม่ได้อยู่ที่พื้นที่ตรวจจับ ขณะนี้ ผู้ขับต้องเบรกเอง

ถึงแม้ได้เปิดใช้งานระบบควบคุมความเร็วอัตโนมัติเมื่อความเร็วต่ำ (TJA)/ระบบควบคุมความเร็วอัจฉริยะ (ICA) ในกรณีดังต่อไปนี้ แต่ระบบจะมีความจำกัดหรือไม่ทำงาน

- ผู้ขับเปิดไฟเลี้ยว
- ผู้ขับเปิดไฟฉุกเฉิน
- ผู้ขับเหยียบคันเร่งหรือเลี้ยวอย่างกะทันหัน หรือเหยียบแป้นเบรกอย่างแรง
- ระบบตรวจพบว่าผู้ขับไม่ได้หมุนพวงมาลัยภายในระยะเวลาหนึ่ง
- ผู้ขับหมุนพวงมาลัยเมื่อระบบทำงาน
- เล่นเลนเล็กเกินไป ชำรุดหรือไม่ชัดเจน
- เมื่อขับผ่านทางโค้งที่มีรัศมีวงเลี้ยวแคบมาก หรือถนนที่แคบหรือกว้างเกินไป
- เพิ่งขับเข้าช่วงถนนที่มีเส้นเลนหรือขับผ่านถนนที่ไม่มีเส้นเลน
- รถยนต์อยู่ในตำแหน่งเกียร์ถอยหลัง
- รถยนต์เปลี่ยนเลนหรือหันเหเร็วเกินไป
- เมื่อขับรถตามรถคันข้างหน้า รัศมีการเลี้ยวของรถคันข้างหน้า

การสตาร์ทและการขับขี่

แคบเกินไป

- ระบบป้องกันล้อล็อก (ABS) ระบบควบคุมการทรงตัว (SCS) อยู่ในสถานะถูกกระตุ้นให้ทำงาน
- ระบบป้องกันล้อล็อก (ABS) ระบบควบคุมการทรงตัว (SCS) ระบบพวงมาลัยเพาเวอร์ไฟฟ้า (EPS) ชัดข้อง

แนะนำให้ปิดระบบควบคุมความเร็วอัตโนมัติเมื่อความเร็วต่ำ (TJA)/ระบบควบคุมความเร็วอัจฉริยะ (ICA) ในกรณีต่อไปนี้

- การขับขี่ในสไลด์สปอร์ต
- ขับในสภาพอากาศที่เลวร้าย
- ขับผ่านถนนขรุขระ
- ขับผ่านสถานที่ก่อสร้าง
- ขับรถบนทางลาดชันสูง ทางโค้งหรือถนนลื่น (เช่น ถนนที่มีหิมะ ถนนเปียก ถนนที่มีน้ำขัง)
- เมื่อขับรถบนทางป่าหรือพื้นที่ที่ไม่มีผิวถนน

ข้อควรระวัง

- กรณีที่เลนเพิ่มขึ้นหรือเจอทางร่วม เป็นต้น ผู้ขับขี่ต้องควบคุมรถยนต์ด้วยตนเอง
- กรณีที่เจอสภาพการจราจรที่ซับซ้อน (เช่น ปากทาง ถนนที่มีการจราจรติดขัด) ผู้ขับขี่ต้องควบคุมรถยนต์ด้วยตนเอง
- เมื่อเปิดใช้ฟังก์ชันเพื่อขับรถตามรถคันข้างหน้า ผู้ขับขี่ต้องสังเกตสภาพรถยนต์ด้านข้างและด้านหลังด้วย และเตรียมการที่จะควบคุมรถยนต์แทนระบบ

ระบบช่วยเตือนเมื่อเสียงต่อการชนรถยนต์คันหน้าขณะขับขี่



ผู้ขับมีหน้าที่รับผิดชอบต่อความปลอดภัยของการขับขี่ทั้งหมด ถึงแม้ว่าได้ติดตั้งระบบช่วยเตือนเมื่อเสียงต่อการชนรถยนต์คันหน้าขณะขับขี่ แต่ผู้ขับต้องใส่ใจต่อการขับขี่และขับรถด้วยความระมัดระวัง ระบบนี้เป็นระบบช่วยการขับขี่เท่านั้น ไม่สามารถป้องกันการเกิดอุบัติเหตุได้ และไม่สามารถหลีกเลี่ยงการชนได้ ต้องสังเกตสภาพถนนตลอดเวลา เพื่อหลีกเลี่ยงอุบัติเหตุหรือเหตุการณ์ฉุกเฉิน



หากเบรกอย่างกะทันหันเมื่อระบบช่วยเตือนเมื่อเสียงต่อการชนรถยนต์คันหน้าขณะขับขี่ทำงานอยู่ อาจจะทำให้ผู้โดยสารได้รับบาดเจ็บ ดังนั้น ต้องขับรถด้วยความระมัดระวัง และผู้โดยสารทุกคนต้องคาดเข็มขัดนิรภัยอย่างถูกต้อง



โปรดปิดระบบช่วยเตือนเมื่อเสียงต่อการชนรถยนต์คันหน้าขณะขับขี่เมื่อรถยนต์ถูกลากจูง ระหว่างการลากจูง อาจส่งผลกระทบท่อรถยนต์ของท่านหรือรถยนต์ที่ลากจูงและความปลอดภัยของผู้คนรอบข้าง



ห้ามทดสอบระบบช่วยเตือนเมื่อเสียงต่อการชนรถยนต์คันหน้าขณะขับขี่ เพื่อหลีกเลี่ยงอุบัติเหตุ

สวิตช์ระบบช่วยเตือนเมื่อเสียงต่อการชนรถยนต์คันหน้าขณะขับขี่อยู่บนจอแสดงผลระบบเครื่องเสียง เข้าสู่หน้า "โหมดช่วยเหลือการขับขี่" จะสามารถเปิด/ปิดระบบ และเลือกโหมดได้

การแจ้งเตือน

เมื่อระบบตรวจพบว่ารถยนต์ของท่านมีความเสี่ยงที่จะชนกับรถคันข้างหน้าที่อยู่ในเลนเดียวกันหรือคนเดินด้านหน้า ระบบจะส่งเสียงเตือนเพื่อเตือนให้ผู้ขับขี่ชะลอความเร็วและรักษาระยะห่างและความเร็วที่ปลอดภัยจากรถคันข้างหน้าหรือคนเดินด้านหน้า

การแจ้งเตือน+ระบบเบรกฉุกเฉินอัตโนมัติ

เมื่อระบบตรวจพบรถยนต์ของท่านมีความเสี่ยงที่จะชนกับรถคันข้างหน้าที่อยู่ในเลนเดียวกันหรือคนเดินด้านหน้า ระบบเบรกจะชะลอความเร็วรถโดยอัตโนมัติ เพื่อหลีกเลี่ยงอุบัติเหตุรถชนหรือบรรเทาความเสียหายจากการชน เมื่อเบรกฉุกเฉินจอดนิ่ง ระบบจะควบคุมรถยนต์ให้จอดนิ่งภายในระยะเวลาสั้นๆ จากนั้น จะให้ผู้ขับควบคุมรถยนต์เอง

การสตาร์ทและการขับขี

เมื่อครบเงื่อนไขดังต่อไปนี้ ระบบจะลดความเร็วโดยอัตโนมัติ

- ระบบควบคุมการทรงตัว (SCS) และระบบป้องกันล้อหมุนฟรีและควบคุมการลื่นไถล (TCS) อยู่ในสถานะเปิด และไม่มีการขัดข้อง
- รถยนต์อยู่ในตำแหน่งเกียร์เดินหน้าหรือเกียร์ว่าง
- ฤงลมเสริมความปลอดภัยไม่พองตัว

หมายเหตุ ในบางกรณี ผู้ขับอาจจะคาดไม่ถึงหรือไม่อยากจะเบรกรถ หากระบบช่วยเตือนเมื่อเสี่ยงต่อการชนรถยนต์คันหน้าขณะขับขีกำลังเบรกรถอย่างแรง เมื่อสภาพเอื้ออำนวย ผู้ขับสามารถเหยียบคันเร่งอย่างแรงหรือหมุนพวงมาลัยเพื่อยกเลิกระบบชั่วคราว

ถึงแม้ได้เปิดใช้งานระบบช่วยเตือนเมื่อเสี่ยงต่อการชนรถยนต์คันหน้าขณะขับขีในกรณีดังต่อไปนี้ แต่ระบบจะมีความจำกัดหรือไม่ทำงาน

- รถคันข้างหน้าวิ่งสวนทาง ข้ามเลนหรือตัดหน้ากะทันหัน
- รถคันข้างหน้าเดินทางไม่ตรงเลน (เช่น ตัดข้ามเลน ฯลฯ) และจอดครถไม่เป็นระเบียบ (เช่น จอดบนถนน)
- รถคันข้างหน้าไม่อยู่ในเลนเดียวกันกับรถของท่าน หรือถูกบดบังบางส่วน
- รถยนต์ด้านหน้าไม่ใช่รถยนต์ขนาดมาตรฐาน (เช่น รถดัดแปลง)
- รถยนต์ที่มีแชสซีสูง
- รถยนต์ด้านหน้าเป็นรถยนต์ขนาดใหญ่และอยู่ใกล้กัน (เช่น รถพ่วง รถกึ่งพ่วง รถลาก รถปูน รถขยะ ฯลฯ)
- รถยนต์ด้านหน้าเป็นยานพาหนะที่หายากบนท้องถนน (เช่น เกรียนที่ลากด้วยวัว เกรียนที่ลากด้วยม้า หรือยานพาหนะอื่นๆ)
- รถยนต์ด้านหน้าเป็นจักรยาน รถจักรยานยนต์ รถแบบล้อเล็ก (เช่น กระเป๋าดูทาง รถเข็นล้อสี่ล้อ หรือรถเข็น เป็นต้น)

การสตาร์ทและการขับขี่

- น้ำที่กระเด็นขึ้นจากล้อรถรอบๆ ทำให้โครงร่างของล้อด้านหลังไม่ชัดเจน
- รถยนต์ด้านหน้าไม่เปิดไฟท้ายในเวลากลางคืนหรือเมื่อขับในอุโมงค์
- ไฟท้ายของรถยนต์ด้านหน้าเป็นไฟ LED หรือไฟสีอื่นๆ ที่ทำขึ้นเอง
- ขับรถบนถนน (มีต้นไม้ที่ห้ามเงาเยอะ) ในตอนกลางคืน และไฟถนนกะพริบ
- คนเดินไม่ได้อยู่ข้างหน้ารถ หรือไม่สามารถมองเห็นคนเดินได้อย่างสมบูรณ์
- คนที่ไม่ยืนตรง หรือเด็กที่มีความสูงต่ำ ฯลฯ
- กลุ่มคน หรือคนเดินในที่ร่มเงา หรือคนเดินในที่มืด
- มีสัตว์ด้านหน้ารถยนต์
- วัตถุรูปร่างพิเศษหรือสิ่งกีดขวางที่พื้น (เช่น แบรีเออร์ เสากันแถบกัน ก้อนหินใหญ่ สิ่งของกระจัดกระจาย เป็นต้น)
- ด้านหน้าเป็นป้าย แผงกันถนน สะพาน อาคาร เป็นต้น
- ขับรถบนเนินเขา ทางขึ้น-ลงสะพานหรือทางโค้ง
- รถยนต์อยู่ในตำแหน่งเกียร์ถอยหลัง
- รถยนต์กำลังเบรกหรือเร่งความเร็วอย่างกะทันหัน

ระบบช่วยเหลือในการจอดรถ

ระบบช่วยเหลือในการจอดรถแบบสัญญาณเตือนกระยะถอยหลัง



ระบบช่วยเหลือในการจอดรถทำหน้าที่ช่วยเหลือผู้ขับในขณะถอยหลัง อัลตราโซนิกเซ็นเซอร์อาจไม่สามารถตรวจจับสิ่งกีดขวางบางชนิด เช่น เสากล็ก วัตถุเล็กๆ ใกล้พื้น วัตถุที่อยู่เหนือประตูท้ายหรือวัตถุที่ไม่สะท้อนคลื่น



ห้ามมีสิ่งสกปรก หรือน้ำแข็งบนอัลตราโซนิกเซ็นเซอร์ หากมีคราบปิดทับบนผิวอัลตราโซนิกเซ็นเซอร์ อาจส่งผลกระทบต่อการทำงานปกติ เมื่อล่างรถยนต์ ควรพยายามหลีกเลี่ยงไม่ให้ปืนฉีดน้ำแรงดันสูงฉีดน้ำไปยังอัลตราโซนิกเซ็นเซอร์โดยตรง

ระบบช่วยเหลือในการจอดรถด้านหลัง

สัญญาณเตือนกระยะถอยหลังที่กันชน ทำหน้าที่ตรวจสอบพื้นที่ด้านหลังของรถยนต์ว่ามีสิ่งกีดขวางหรือไม่ หากระบบตรวจพบสิ่งกีดขวาง ระบบจะคำนวณระยะห่างระหว่างท้ายรถกับสิ่งกีดขวางและส่งเสียงเตือน

การเปิดใช้งานระบบช่วยเหลือในการจอดรถ

เมื่อเข้าเกียร์ R ระบบช่วยเหลือในการจอดรถจะเปิดใช้งานโดยอัตโนมัติ

หลังจากเลือกเกียร์ R ระบบช่วยเหลือในการจอดรถจะส่งเสียงเตือนสั้นๆ เพื่อเตือนว่าระบบจะเริ่มทำงานโดยอัตโนมัติ หากตรวจพบสิ่งกีดขวาง ระบบจะส่งเสียงเตือนผู้ขับขี เมื่อรถยนต์ยิ่งเข้าใกล้สิ่งกีดขวาง ความถี่ของเสียงเตือนจะยิ่งเร็ว

หมายเหตุ หลังจากเลือกตำแหน่งเกียร์ถอยหลัง ระบบจะส่งเสียงยาวติดต่อกันประมาณ 3 วินาที แสดงว่าระบบขัดข้อง กรุณาติดต่อศูนย์บริการที่ได้รับการแต่งตั้งเพื่อทำการตรวจสอบ

การปิดใช้งานระบบช่วยเหลือในการจอดรถ

เมื่อเข้าเกียร์ P หรือความเร็วรถเกินค่าที่กำหนด ระบบช่วยเหลือในการจอดรถจะปิดใช้งานโดยอัตโนมัติ

ระบบกล้องมองหลังช่วยจอดรถ*



ระบบกล้องมองหลังช่วยจอดรถทำหน้าที่ช่วยเหลือผู้ขับในขณะถอยหลัง ขอบเขตมุมมองของกล้องมีขีดจำกัด และไม่สามารถตรวจจับสิ่งกีดขวางที่อยู่นอกขอบเขต

รถยนต์บางรุ่นได้ติดตั้งระบบกล้องมองหลังช่วยจอดรถในพื้นที่ระหว่างไฟส่องป้ายทะเบียน เมื่อเลือกเกียร์ R กล้องจะบันทึกภาพด้านหลังรถและจะแสดงภาพบนจอแสดงผลระบบเครื่องเสียง

ระบบกล้องมองภาพรอบทิศทาง*



กล้องมองภาพรอบทิศทางทำหน้าที่ช่วยเหลือผู้ขับในขณะถอยหลัง ขอบเขตมุมมองของกล้องมีขีดจำกัด และไม่สามารถตรวจจับสิ่งกีดขวางที่อยู่นอกขอบเขต



ถึงแม้ว่าจอแสดงผลระบบเครื่องเสียงสามารถแสดงภาพ 360 องศาของรอบๆ รถ เพื่อความปลอดภัยในการขับขีโปรดใส่ใจกับสภาพถนนจริงในขณะนั้น



เมื่อใช้งานระบบกล้องมองภาพรอบทิศทาง โปรดตรวจสอบให้แน่ใจว่ากระจกมองข้างอยู่ในสถานะกางออก

เมื่อเปิดใช้ระบบกล้องมองภาพรอบทิศทาง จอแสดงผลระบบเครื่องเสียงจะแสดงภาพ 360 องศาของรอบๆ รถเพื่อช่วยเหลือผู้ขับสังเกตสภาพรอบๆ รถยนต์อย่างสะดวกและเพิ่มความปลอดภัยในการขับขี สามารถแตะปุ่มกดบนหน้าจอบเพื่อเปิดดูภาพรอบๆ รถจากมุมมองที่แตกต่างกัน สามารถเปิดใช้ระบบกล้องมองภาพรอบทิศทางได้ด้วยวิธีต่อไปนี้:

- เลือกเกียร์ R
- แตะไอคอนมุมมอง 360 องศา
- ในหน้าตั้งค่า สามารถเปิดใช้ฟังก์ชันการเปิดกล้องมองภาพรอบทิศทางโดยอัตโนมัติโดยการเปิดไฟเลี้ยวในขณะความเร็วรถต่ำ ซึ่งสามารถเปิดไฟเลี้ยวซ้าย/ขวาเมื่ออยู่ในเกียร์เดินหน้า

ในหน้าแสดงกล้องมองภาพรอบทิศทาง แตะไอคอนการตั้งค่าเพื่อตั้งค่าฟังก์ชันที่เกี่ยวข้องกับระบบ

หมายเหตุ เมื่อระบบกล้องมองภาพรอบทิศทางเกิดความผิดปกติ หน้าจอจะแสดงภาพนิ่งหรือหน้าจอมืด และอินเทอร์เฟซจะแสดงข้อความเตือน

หมายเหตุ เมื่อปุ่มเปลี่ยนเกียร์อยู่ในตำแหน่งเกียร์เดินหน้า และความเร็วรถสูงกว่า 15 กิโลเมตร/ชั่วโมง กล้องมองภาพรอบทิศทางจะใช้งานไม่ได้

หมายเหตุ ชีตจำกัดเวลาและความเร็วรถที่ระบุไว้ในคำอธิบายฟังก์ชันของระบบมีไว้เพื่อการอ้างอิงเท่านั้น

หมายเหตุ รถยนต์บางรุ่นมีโหมดลากจูง ระบบช่วยเหลือในการจอดรถและระบบช่วยเหลือในการขับขี่ RDA จะถูกปิดใช้งานเมื่อเปิดใช้งานโหมดลากจูง โปรดใช้งานตามสเปคจริงของรถยนต์

ระบบช่วยเหลือในการขับขี่ RDA*

ข้อมูลทั่วไป



อาคารริมทางบางประเภท (เช่น แดงกันสูง) สภาพอากาศ น้ำหนักบรรทุก สภาพถนน (เช่น ถนนที่นูนขึ้นหรือทางโค้ง) อุปกรณ์คลุมรถยนต์ เป็นต้น จะส่งผลกระทบต่อผลการตรวจจับของเซ็นเซอร์ระบบช่วยเหลือในการขับขี่ RDA จนทำให้ระบบส่งเสียงเตือนผิด



เมื่อมีรถยนต์วิ่งตามหลังอย่างรวดเร็ว ระบบอาจจะไม่สามารถส่งสัญญาณเตือน เมื่อขับผ่านทางโค้งที่มีรัศมีวงเลี้ยวแคบมาก ก็อาจจะไม่สามารถส่งสัญญาณเตือนได้เช่นกัน



ระบบจะไม่สามารถทำงานได้ตามปกติ เมื่อรถยนต์ถูกลากจูง



ระบบช่วยเหลือในการขับขี่ RDA สามารถช่วยผู้ขับขี่สังเกตสภาพโดยรอบเท่านั้น ผู้ขับขี่ต้องสังเกตสภาพโดยรอบของรถยนต์ตลอดเวลาและขับอย่างปลอดภัย



เซ็นเซอร์เรดาร์ในกันชนหลังอาจเกิดความเสียหายหรือผิดตำแหน่งได้เนื่องจากการชน ระบบอาจได้รับผลกระทบหรือปิดการทำงานโดยอัตโนมัติ



ห้ามติดวัตถุใดๆ บนไฟเตือน เพื่อไม่ส่งผลกระทบต่อประสิทธิภาพการแจ้งเตือนของระบบ



เพื่อให้แน่ใจว่าเซ็นเซอร์เรดาร์สามารถทำงานได้อย่างถูกต้อง ควรรักษากันชนหลังให้ปราศจากหิมะ น้ำแข็งและโคลน และเรดาร์ไม่ถูกบดบัง



กันชนหลังต้องใช้ที่บริษัท อนุญาตให้ใช้เท่านั้น มิฉะนั้น ฟังก์ชันของระบบอาจจะถูกจำกัดหรือมีจุดบกพร่อง

การปิดและเปิดระบบ

สวิตช์ระบบช่วยเหลือในการขับขี่ RDA เป็นสวิตช์ที่อยู่บนจอแสดงผลระบบเครื่องเสียง ซึ่งสามารถเปิดหรือปิดระบบหรือระบบย่อยได้ในหน้าตั้งค่าระบบช่วยเหลือในการขับขี่ RDA

หมายเหตุ ชีตจำกัดเวลาและความเร็วรถที่ระบุไว้ในคำอธิบายฟังก์ชันของระบบมีไว้เพื่อการอ้างอิงเท่านั้น

หมายเหตุ รถยนต์บางรุ่นมีโหมดลากจูง ระบบช่วยเหลือในการจอดรถและระบบช่วยเหลือในการขับขี่ RDA จะถูกปิดใช้งานเมื่อเปิดใช้งานโหมดลากจูง โปรดใช้งานตามสเปคจริงของรถยนต์

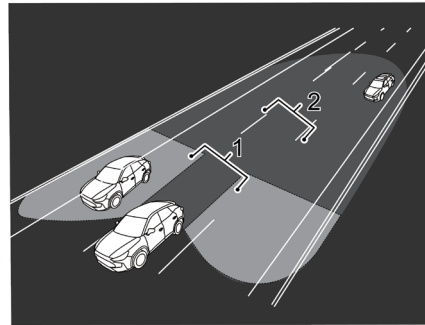
ระบบช่วยเหลือด้านความปลอดภัยในมุมอับสายตา

คำอธิบายฟังก์ชัน

ระบบช่วยเหลือด้านความปลอดภัยในมุมอับสายตาประกอบด้วยฟังก์ชันช่วยเหลือด้านความปลอดภัยแบบแอคทีฟ 2 ชนิด ได้แก่ ระบบช่วยเตือนมุมอับสายตา (BSD) และระบบช่วยเตือนเมื่อต้องการเปลี่ยนเลน (LCA) ซึ่งทำหน้าที่เตือนผู้ขับขี่ รถที่อยู่ด้านหลังเฉียงข้างและด้านข้างของรถท่าน เพื่อให้ความช่วยเหลือแก่การขับขี่ในหลาย

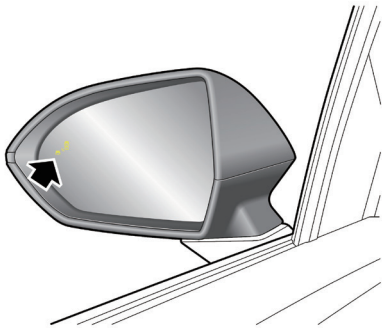
เลนในทิศทางเดียวกัน

ระบบช่วยเตือนมุมอับสายตา (BSD) ทำหน้าที่แจ้งเตือนรถยนต์ในมุมอับสายตา (ตำแหน่ง 1) ระบบช่วยเตือนเมื่อต้องการเปลี่ยนเลน (LCA) ทำหน้าที่แจ้งเตือนรถยนต์ที่เข้าใกล้อย่างรวดเร็วในเลนซ้ายหรือขวาที่อยู่ติดกัน (ตำแหน่ง 2)



การสตาร์ทและการขับชี่

การแจ้งเตือน



ระหว่างการขับชี่ (ความเร็วรถเกิน 10 ไมล์/ชั่วโมงหรือ 15 กิโลเมตร/ชั่วโมง) เมื่อระบบตรวจพบว่ามีรถอยู่ในมุมอับสายตาของกระจกมองข้างหรือรถคันข้างหลังที่กำลังเข้าใกล้อย่างรวดเร็วในเลนที่อยู่ติดกัน ไฟเตือนด้านที่เกี่ยวข้องจะสว่างขึ้น ขณะนี้ หากเปิดไฟเลี้ยวในด้านเดียวกัน ไฟเตือนจะกะพริบเพื่อเตือนผู้ขับชี่ว่าการเปลี่ยนแปลงต่อไปจะเป็นอันตรายมาก

หมายเหตุ เมื่อความเร็วรถของท่านสูงกว่ารถยนต์ที่อยู่ในมุมอับสายตาอย่างมากและกำลังขับแซง ไฟเตือนจะไม่สว่างขึ้น

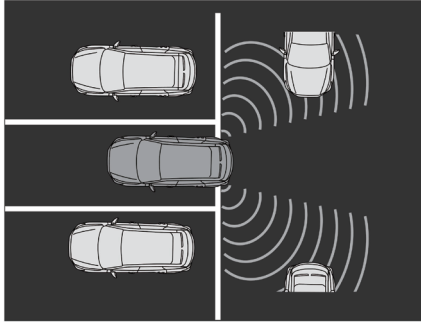
ระบบช่วยเหลือในการขับชี่ RDA

คำอธิบายฟังก์ชัน

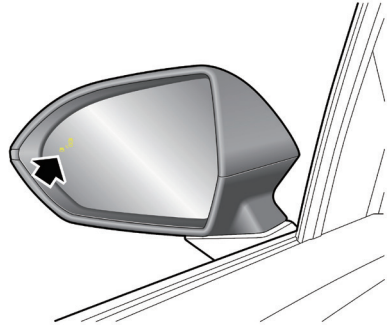
ระบบช่วยเหลือในการขับชี่ RDA ประกอบด้วยระบบเตือนเมื่อมีรถในจุดอับสายตาขณะถอยหลัง (RCTA) และระบบช่วยเบรกเมื่อมีรถในจุดอับสายตาขณะถอยหลัง (RCTB)

ระหว่างการถอยหลัง ระบบเตือนเมื่อมีรถในจุดอับสายตาขณะถอยหลัง (RCTA) จะตรวจสอบรถที่กำลังเข้าใกล้ด้านหลังซ้ายและขวาของรถผ่านเซ็นเซอร์และจะส่งสัญญาณเตือนเมื่อรถมีความเสี่ยงที่จะถอยหลัง ระบบช่วยเบรกเมื่อมีรถในจุดอับสายตาขณะถอยหลัง (RCTB) เป็นฟังก์ชันขยายของระบบ RCTA ขณะที่ส่งสัญญาณเตือนแล้ว หากผู้ขับชี่ไม่ใช้มาตรการหลีกเลี่ยงอันตราย ระบบจะเบรกฉุกเฉินเพื่อหลีกเลี่ยงอันตรายจากการชน

การสตาร์ทและการขับขี



การแจ้งเตือน

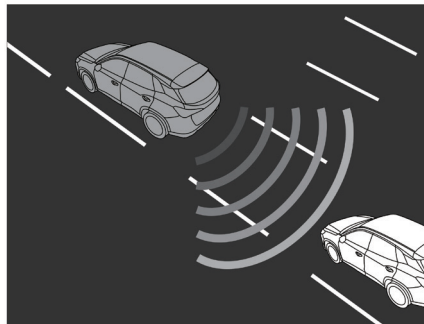


เมื่อมีความเสี่ยงในการถอยหลัง ไฟเตือนที่ด้านที่เกี่ยวข้องจะสว่างขึ้น และสัญลักษณ์คำเตือนรูปสามเหลี่ยมจะปรากฏขึ้นบนจอแสดงผล ระบบเครื่องเสียงพร้อมกัน หากผู้ขับขี่ไม่ใช้มาตรการหลีกเลี่ยงอันตราย ระบบจะทำการเบรกฉุกเฉิน

ระบบช่วยเตือนเมื่อเสี่ยงต่อการชนรถยนต์คันหลังขณะ
ขับขี่ (RCW)

คำอธิบายฟังก์ชัน

ในระหว่างการขับขี่ เมื่อรถคันอื่นในเลนเดียวกันเข้าใกล้รถของท่าน
และมีความเสี่ยงที่จะเกิดการชนกัน ระบบช่วยเตือนเมื่อเสี่ยงต่อการ
ชนรถยนต์คันหลังขณะขับขี่ (RCW) จะส่งสัญญาณเตือนเพื่อเตือน
ผู้ขับขี่ว่าจะมีอันตราย ในขณะที่เดียวกันก็สามารถเตือนรถคันข้างหลัง
ให้ช้าอย่างปลอดภัย



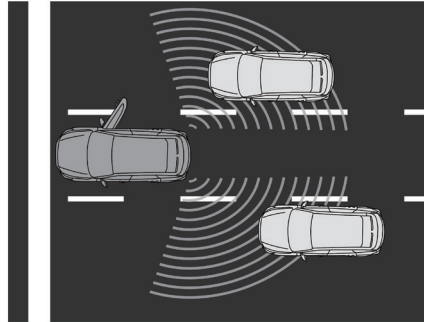
การแจ้งเตือน

เมื่อมีความเสี่ยงที่จะเกิดการชนกัน แผงหน้าปัดจะแสดงข้อความเตือนพร้อมส่งเสียงเตือนด้วย ไฟเลี้ยวด้านหลังจะกะพริบเพื่อเตือนรถคันข้างหลัง

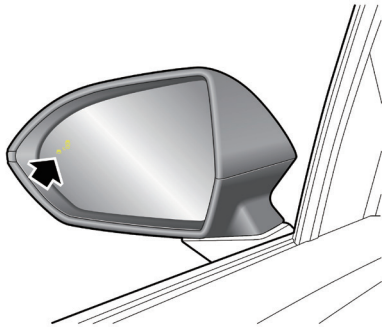
ระบบเตือนการเปิดประตู DOW

คำอธิบายฟังก์ชัน

เมื่อรถจอดนิ่ง ระบบเตือนการเปิดประตู (DOW) จะตรวจสอบรถยนต์ ผู้ขี่รถจักรยานยนต์ คนเดิน หรือวัตถุอื่นๆ ที่เข้าใกล้รถของท่านจากด้านหลังผ่านเซ็นเซอร์ที่ด้านข้าง และจะส่งสัญญาณเตือนเมื่อมีความเสี่ยงที่จะเกิดการชนขณะเปิดประตู เพื่อหลีกเลี่ยงการชนกัน



การแจ้งเตือน



เมื่อมีความเสี่ยงที่จะเกิดการชน ไฟเตือนที่ด้านที่เกี่ยวข้องจะสว่างขึ้น
หากเปิดประตูต่อ ไฟเตือนจะกะพริบพร้อมส่งเสียงเตือน

ระบบตรวจสอบความผิดปกติของลมยาง (TPMS)



ระบบ TPMS ไม่สามารถแทนการตรวจสอบสภาพยางและแรงดันลมยางของท่านได้



กรณีที่ใช้อุปกรณ์รับส่งคลื่นวิทยุที่คล้ายกับ TPMS ภายในรถหรือรอบๆ รถ ระบบตรวจสอบความผิดปกติของลมยางอาจจะผิดปกติ และส่งสัญญาณเตือนชั่วคราว

ระบบตรวจสอบความผิดปกติของลมยางจะตรวจสอบแรงดันลมยางโดยอาศัยคลื่นวิทยุและเทคโนโลยีการตรวจจับ เซ็นเซอร์ของระบบตรวจสอบความผิดปกติของลมยางทำหน้าที่ตรวจสอบแรงดันลมยางและส่งข้อมูลแรงดันลมยางไปที่ตัวรับสัญญาณของรถยนต์ ท่านสามารถอ่านค่าแรงดันลมยางได้ที่เมนูข้อมูลรถยนต์บนแผงหน้าปัด ระบบตรวจสอบความผิดปกติของลมยางจะส่งสัญญาณเตือนแรงดันลมยางต่ำเกินไป แต่ไม่สามารถแทนการบำรุงรักษายางทั่วไป โปรดอ้างอิงที่ “ยางรถ” ในบท “การซ่อมแซมและการบำรุงรักษา”

หมายเหตุ ระบบ TPMS ทำหน้าที่เตือนผู้ขับในขณะที่แรงดันลมยางต่ำเท่านั้น ซึ่งไม่สามารถเติมลมยางได้



กรณีที่ไฟเตือนระบบตรวจสอบความผิดปกติของลมยางสว่างขึ้นและแสดงข้อความเตือน “XX Tyre Pressure Low” ต้องจอดรถทันทีและตรวจสอบแรงดันลมยาง และเติมลมยางให้ถึงค่าแรงดันลมที่ถูกต้อง ป้ายบอกแรงดันลมยางที่ติดอยู่บนเสา B ได้ระบุแรงดันลมยางที่ถูกต้อง (ขณะยางเย็น)

หากใช้ยางที่มีแรงดันไม่เพียงพอ จะทำให้ยางร้อนเกินไปและทำให้เกิดการขัดข้อง นอกจากนี้ หากแรงดันลมยางไม่เพียงพอ จะสิ้นเปลืองพลังงานมากขึ้นและลดอายุการใช้งานของยาง และอาจจะส่งผลกระทบต่อประสิทธิภาพการควบคุมและประสิทธิภาพการเบรก

การเรียนรู้ด้วยตนเองของอุปกรณ์ TPMS

เมื่อเปลี่ยนตัวรับสัญญาณหรือเซ็นเซอร์ของระบบตรวจสอบความผิดปกติของลมยาง หรือสลับยาง ต้องทำการเรียนรู้ด้วยตนเองของอุปกรณ์ TPMS รถยนต์บางรุ่นสามารถทำการเรียนรู้ด้วยตนเองได้ โดยวิธีการดังต่อไปนี้:

- 1 ปิดระบบเพาเวอร์และล็อกรถ 25 นาที
- 2 ใช้ความเร็วสูงกว่า 30 กิโลเมตร/ชั่วโมง ขับรถติดต่อกัน 15

นาที เมื่อขับรถ โพรตวิ้งทางโค้งให้มากที่สุด

หมายเหตุ ตรวจสอบให้แน่ใจว่าเซ็นเซอร์ TPMS เป็นชิ้นส่วนจากโรงงานดั้งเดิม

หมายเหตุ หากการเรียนรู้ด้วยตนเองล้มเหลว ไฟเตือนระบบตรวจสอบความผิดปกติของลมยางจะสว่างขึ้น โปรดลองทำตามขั้นตอนข้างต้นหลายครั้ง

หากมีข้อสงสัยในกระบวนการเรียนรู้ด้วยตนเอง กรุณาสอบถามที่ศูนย์บริการที่ได้รับการแต่งตั้ง

การบรรทุกสัมภาระ



ห้ามบรรทุกสิ่งของเกินน้ำหนักของรถยนต์หรือเกินขีดจำกัดภาระของเพลาหน้าและหลัง มิฉะนั้น อาจจะทำให้รถยนต์เสียหายหรือทำให้เกิดอุบัติเหตุ

ข้อควรระวัง

เมื่อบรรทุกสัมภาระ ต้องปฏิบัติตามกฎจราจรที่เกี่ยวข้อง ห้ามขับรถขณะที่ฝากระโปรงหลัง (หรือประตูท้าย) เปิดอยู่

การบรรทุกสัมภาระลงในห้องเก็บสัมภาระ



ในกรณีที่วางสิ่งของไว้ในเขตวางสัมภาระที่ด้านหลังเบาะนั่งด้านหลัง ต้องปรับพนักพิงหลังของเบาะนั่งด้านหลังให้ตรงและล็อกให้แน่น

เมื่อบรรทุกสัมภาระลงในห้องเก็บสัมภาระ ต้องพยายามวางสัมภาระให้ต่ำที่สุดและในตำแหน่งข้างหน้า เพื่อหลีกเลี่ยงสัมภาระเคลื่อนที่ในขณะที่เกิดอุบัติเหตุหรือเบรกรถอย่างฉุกเฉิน

เมื่อบรรทุกสัมภาระขนาดใหญ่และหนัก ต้องขับรถด้วยความระมัดระวัง หลีกเลี่ยงการเบรกรถอย่างฉุกเฉินหรือการเร่งความเร็วอย่างกะทันหัน

การบรรทุกสัมภาระภายในรถ



ไม่บรรทุกอุปกรณ์ เครื่องมือ หรือกระเป๋าที่ไม่ได้ยึดอย่างแน่นหนา เพื่อหลีกเลี่ยงการบาดเจ็บจากการเบรกรถอย่างฉุกฉิน การเลี้ยวอย่างกะทันหันหรืออุบัติเหตุ



หากต้องการบรรทุกของในรถ ห้ามบังสายตาของผู้ขับขี่และผู้โดยสาร และผู้โดยสารทั้งหมดต้องนั่งด้วยท่าที่นั่งที่ถูกต้อง

พับเบาะนั่งด้านหลังเพื่อได้พื้นที่เก็บสัมภาระมากขึ้น โปรดอ้างอิงที่ "เบาะนั่ง" ในบท "เบาะนั่งและกลไกป้องกัน"

เมื่อบรรทุกสัมภาระในรถ ต้องพยายามวางสัมภาระบนพื้นที่ต่ำ แนใจว่าได้ยึดสัมภาระอย่างแน่นหนา เพราะสัมภาระอาจจะเคลื่อนที่ได้ในขณะที่เกิดอุบัติเหตุหรือเบรกรถอย่างฉุกฉิน หากจำเป็นต้องวางสิ่งของบนเบาะนั่ง จะต้องไม่มีคนนั่งบนเบาะนั่งนั้น

ความปลอดภัยในการลากจูงทั่วไป*



หากน้ำหนักบรรทุกเกินขีดจำกัดที่แนะนำ จะเป็นอันตรายต่อการขับขี่ โปรดปรึกษาเกี่ยวกับขีดจำกัดน้ำหนักบรรทุกและน้ำหนักบรรทุกที่แนะนำก่อนที่จะขับขี่



น้ำหนักบรรทุกที่มากเกินไป จะทำให้ประสิทธิภาพการควบคุมแรงเกาะถนนและการเลี้ยวของยางด้านหน้าลดลง หากน้ำหนักบรรทุกเบาเกินไป จะส่งผลกระทบต่อความเสถียรภาพของรถยนต์และทำให้รถยนต์หันเห

โปรดอ่านคำแนะนำเกี่ยวกับการลากจูงอย่างละเอียด ใช้อุปกรณ์ที่ได้รับอนุญาตและใช้งานตามขีดจำกัดน้ำหนักบรรทุก โปรดตรวจสอบขีดจำกัดน้ำหนักบรรทุกก่อนลากจูง

หากน้ำหนักลากจูงเกินน้ำหนักลากจูงสูงสุดที่กำหนด จะส่งผลกระทบต่อความปลอดภัยและประสิทธิภาพของรถยนต์ ซึ่งอาจทำให้รถยนต์หรือระบบส่งกำลังเสียหายได้

การสตาร์ทและการขับขี

เมื่อติดตั้งอุปกรณ์ลากจูงบนรถ:

กรณีลากจูง: ต้องตรวจสอบให้แน่ใจว่าผู้ใช้งานคนอื่นๆ ที่อยู่ด้านหลังรถสามารถมองเห็นไฟท้ายทั้งหมด ห้ามบดบัง/บดบังบางส่วน หากแสงไฟถูกบดบังเมื่อลากจูง ควรใช้อุปกรณ์ส่องแสงสว่างเสริม เช่น แผ่นส่องแสงสว่าง

กรณีที่ไม่ได้ลากจูง: อุปกรณ์ลากจูงที่ติดตั้งจะต้องไม่บดบังอุปกรณ์ส่องแสงสว่างใดๆ หากอุปกรณ์ลากจูงบดบังหรือบดบังอุปกรณ์ส่องแสงสว่างบางส่วน (เช่น ไฟตัดหมอก) จะต้องถอดออกหรือเก็บไว้เมื่อไม่ได้ลากจูง

คันลากจูง:

แนะนำให้ใช้คันลากจูงของแท้ที่บริษัทฯ อนุญาตให้ใช้เท่านั้น สามารถยึดอุปกรณ์ลากจูงได้โดยใช้วิธีการเชื่อมต่อที่กำหนดโดยผู้ผลิตรถยนต์เท่านั้น โปรดติดต่อศูนย์บริการที่ได้รับการแต่งตั้งของบริษัทฯ เพื่อสอบถามรายละเอียดเพิ่มเติม

โซนิกรัก:

โซนิกรักเป็นอุปกรณ์ป้องกัน เพื่อความปลอดภัย โปรดใช้โซนิกรักเพื่อป้องกันไม่ให้รถยนต์ที่ถูกลากจูงถูกลดโดยไม่มีเหตุผล ต้องตรวจสอบให้แน่ใจว่าโซนิกรักถูกยึดกับรถพ่วงและรถยนต์อย่างแน่นหนา ก่อนออกเดินทาง

ระดับความสูงจากระดับน้ำทะเล:

หากลากจูงรถพ่วงในพื้นที่ภูเขา ควรลดน้ำหนักรวมของรถและรถพ่วงลง 10% ทุกๆ 1,000 เมตรที่เพิ่มขึ้น

ความลาดชัน:

เมื่อลากจูง ควรพยายามหลีกเลี่ยงการเดินทางผ่านทางลาดที่มีความลาดชันสูง เมื่อทำการลากจูง ทางลาดต้องมีความลาดชันไม่เกิน 12%

ระยะการรันอิน:

ห้ามทำการลากจูงในระยะ 1,000 กิโลเมตรแรก

การสตาร์ทและการขับขี่

โหมดลากจูง

หากต้องการทำการลากจูง โปรดเปิดใช้งานโหมดลากจูงของรถ ซึ่งสามารถเปิดหรือปิดได้โดยวิธีต่อไปนี้:

- 1 เปิด/ปิดอัตโนมัติ: รถยนต์จะเข้าสู่หรือออกจากโหมดลากจูงโดยอัตโนมัติเมื่อเชื่อมต่อหรือตัดการเชื่อมต่อระบบไฟฟ้าของรถพ่วงและรถยนต์
- 2 เปิด/ปิดแบบแมนนวล: เข้าสู่จอแสดงผลระบบเครื่องเสียงเพื่อเปิดหรือปิดใช้งานฟังก์ชันนี้

หมายเหตุ เมื่อโหมดลากจูงสตาร์ทอัตโนมัติ ไม่สามารถปรับด้วยตนเองผ่านจอแสดงผลระบบเครื่องเสียง

หมายเหตุ เมื่อเปิดใช้งานโหมดลากจูงแล้ว ฟังก์ชันบางอย่างของรถยนต์จะถูกจำกัดหรือปิดใช้งาน เช่น:

- ระบบเบรกฉุกเฉินอัตโนมัติ (AEB)
- ระบบควบคุมความเร็วอัตโนมัติแบบแปรผัน (ACC)
- ระบบควบคุมความเร็วอัตโนมัติเมื่อความเร็วต่ำ (TJA)

- ระบบช่วยเตือนเมื่อรถออกนอกเลน (LDW)
- ระบบช่วยเหลือในการขับขี่ RDA
- ระบบช่วยเหลือในการจอดรถด้านหลัง (RPA)
- ...

หมายเหตุ หากรถพ่วงมีชุดไฟท้าย รถยนต์จะควบคุมไฟส่องสว่างของรถพ่วงด้วยหลังจากเชื่อมต่อระบบไฟฟ้า

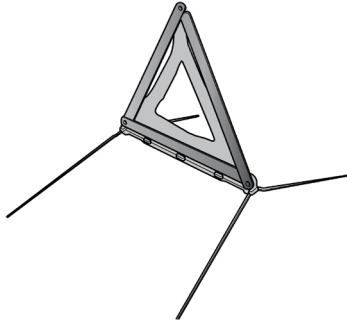
หมายเหตุ เมื่อเปิดไฟตัดหมอกหลังแล้ว ไฟตัดหมอกหลังของรถพ่วงจะสว่างขึ้นและไฟตัดหมอกหลังของรถยนต์จะดับลง

กรณีฉุกเฉินระหว่างการขับขี่

อุปกรณ์เตือนภัย	228
การลากจูงและการขนส่งด้วยรถบรรทุก	229
การพ่วงแบตเตอรี่	233
การซ่อมแซมยาง	235
การเปลี่ยนฟิวส์	238
การเปลี่ยนหลอดไฟ	245

อุปกรณ์เตือนภัย

ป้ายเตือนสามเหลี่ยม



ป้ายเตือนสามเหลี่ยมอยู่ในห้องเก็บสัมภาระ

กรณีที่รถยนต์ของท่านพบปัญหาและต้องจอดรถข้างทาง หาก
เงื่อนไหล่เอื้ออำนวย ให้วางป้ายเตือนสามเหลี่ยมให้ห่างจากด้านหลัง
ของรถประมาณ 50 ถึง 150 เมตร และกดปุ่มไฟฉุกเฉิน เพื่อเตือน
รถยนต์คันอื่น

การลากจูงและการขนส่งด้วยรถบรรทุก

การลากจูงรถยนต์



ห้ามลากจูงรถยนต์โดยที่ล้อขับเคลื่อนใดๆ สัมผัสกับพื้นถนน มิฉะนั้น เกียร์ไฟฟ้าจะเกิดความเสียหาย เมื่อจำเป็นต้องผลัดคันหรือลากจูงรถให้พ้นจากอันตรายชั่วคราวหรือลากรถขึ้นรถบรรทุก ความเร็วในการลากจูงรถควรต่ำกว่า 5 กิโลเมตร/ชั่วโมง และเวลาในการลากจูงไม่ควรเกิน 3 นาที



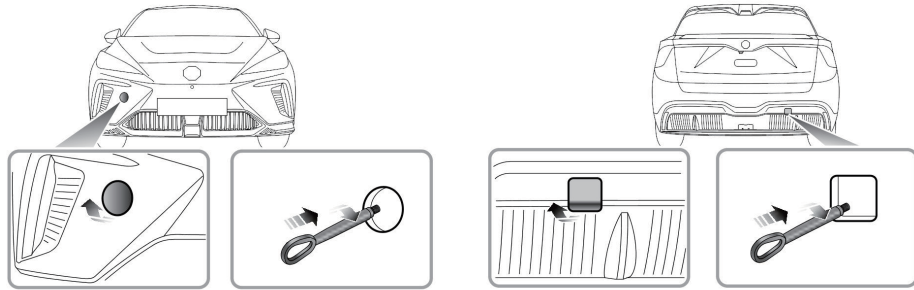
เมื่อผลัดรถหรือใช้ห้วงลากจูงเพื่อลากจูงรถยนต์ ควรใส่เข็มขัดนิรภัยด้านผู้ขับขี่เข้าตัวล็อกและรักษาไว้ในสถานะล็อก เปลี่ยนเกียร์ไปที่ตำแหน่ง N และปลด EPB มิฉะนั้น อาจทำให้เกิดความเสียหายต่อรถยนต์

ห้วงลากจูง



ห้ามใช้เชือกที่พันกันเป็นเกลียวในการลากรถ มิฉะนั้น อาจทำให้ห้วงลากจูงหลุด

กรณีฉุกเฉินระหว่างการขับขี่



รถยนต์ของท่านมีรูสำหรับการลากจูงที่ด้านหน้าและด้านหลังของรถ ซึ่งใช้สำหรับห่วงลากจูงที่อยู่ในกล่องเครื่องมือ กล่องเครื่องมือวางอยู่ใต้พรมห้องเก็บสัมภาระท้ายรถ ก่อนที่จะติดตั้งห่วงลากจูง ให้ถอดฝาปิดบนกันชนออก ระหว่างการถอด ให้กดด้านหนึ่งของฝาปิดก่อน แล้วจึงถอดอีกด้านหนึ่ง จากนั้นเปิดฝาปิดตามทิศทางที่แสดงในรูป หลังจากนั้น นำห่วงลากจูงผ่านรูสี่เหลี่ยมและหมุนเข้ารูเกลียวบนคานกันชนของกันชน (ดังที่แสดงในรูป) แน่ใจว่าได้หมุนห่วงลากจูงแน่นแล้ว

หมายเหตุ ฝาปิดที่ถอดออก มีสายพลาสติกเชื่อมต่อกับกันชน

ห่วงลากจูงมีไว้สำหรับใช้เป็นจุดลากจูงเพื่อลากจูงรถของท่านเมื่อเกิดการขัดข้องหรือเกิดอุบัติเหตุ แต่ไม่ได้ออกแบบมาเพื่อลากจูงรถยนต์คันอื่น รถยนต์สามารถลากจูงโดยใช้คานลากแข็ง หากไม่มีคานลากแข็ง สามารถใช้เชือกเพื่อการลากจูงได้

กรณีฉุกเฉินระหว่างการขับขี่

การลากจูง



เมื่อลากจูงรถยนต์ ห้ามมิให้รถลากจูงออกตัวหรือเร่งความเร็วอย่างกะทันหัน เพื่อหลีกเลี่ยงการเกิดความเสียหายต่อรถยนต์

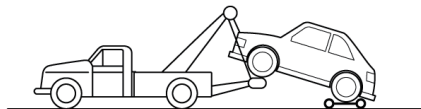
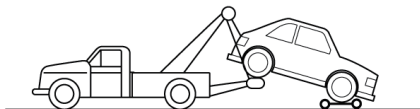


ห้ามลากจูงรถโดยให้ล้อสัมผัสกับพื้น เพื่อหลีกเลี่ยงความเสียหายต่อเกียร์ไฟฟ้า

การลากจูงแบบยกล้อทั้งสี่ขึ้นจากพื้น



เมื่อลากจูงโดยวิธียกล้อทั้งสี่ขึ้นจากพื้น ห้ามให้แบตเตอรี่ไฟฟ้าแรงดันสูงสัมผัสกับพื้น

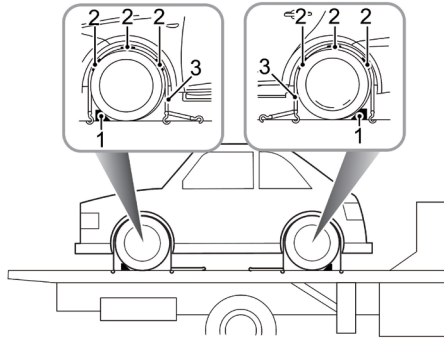


หากต้องการลากจูงรถยนต์ วิธีลากจูงที่ดีที่สุดคือการลากจูงแบบยกล้อทั้งสี่ขึ้นจากพื้น ล้อขับเคลื่อนควรห่างจากพื้น (รถคันนี้เป็นรุ่นที่ขับเคลื่อนด้วยล้อหลัง) และเปิดไฟฉุกเฉิน ห้ามมิให้ผู้โดยสารอยู่ในรถที่ถูกลากจูง มิฉะนั้น อาจจะทำให้รถยนต์เสียหายหรือเกิดการบาดเจ็บ

กรณีฉุกเฉินระหว่างการขับขี่

การขนส่งด้วยรถบรรทุก

หากรถยนต์ของท่านต้องการขนส่ง แนะนำให้ใช้รถบรรทุกเฉพาะมาทำการขนส่ง เมื่อยึดรถยนต์บนรถบรรทุก ควรปฏิบัติตามวิธีดังต่อไปนี้



- 1 ดึงเบรกมือขึ้น ปรับปุ่มเปลี่ยนเกียร์เข้าตำแหน่งเกียร์ P
- 2 จัดวางบล็อกหนุนล้อ (1) แผ่นยางกันลื่น (2) บนบริเวณรอบๆ ล้อรถตามรูป

- 3 เชื่อมสายโยง (3) รอบๆ ยางและผูกยึดกับรถบรรทุก ดึงสายให้แน่นจนยึดรถยนต์ให้คงที่

กรณีฉุกเฉินระหว่างการขับขี่

การพ่วงแบตเตอรี่



ห้ามสตาร์ทรถยนต์โดยการผลัดคันหรือการลากจูง



ให้แน่ใจว่าขั้วแบตเตอรี่ทั้งสองมีแรงดันเท่ากัน (12V) และสายพ่วงแบตเตอรี่เป็นสายพ่วงที่อนุญาตใช้กับแบตเตอรี่รถยนต์ 12V



แน่ใจว่าบริเวณห้องเครื่องยนต์ไม่มีประกายไฟ

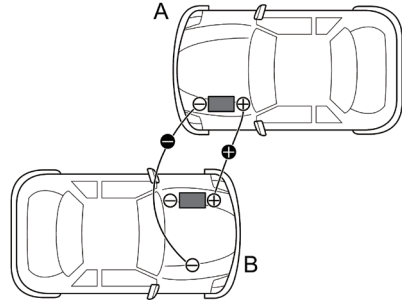


แน่ใจว่าสายพ่วงแบตเตอรี่ได้เชื่อมต่ออย่างแน่นหนา และไม่สัมผัสกันหรือสัมผัสชิ้นส่วนเคลื่อนที่ใด ๆ อื่นๆ มิฉะนั้น อาจทำให้เกิดประกายไฟ และทำให้เกิดไฟไหม้หรือระเบิดได้

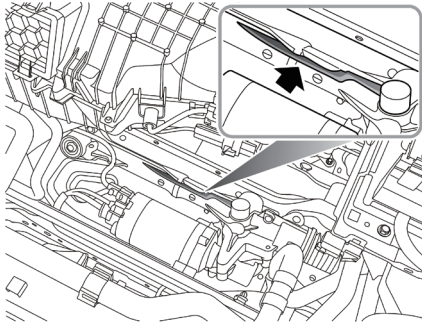
เมื่อแบตเตอรี่ขาดประจุไฟฟ้า สามารถใช้สายพ่วงแบตเตอรี่เพื่อเชื่อมต่อแบตเตอรี่ของรถยนต์คันอื่นหรือแบตเตอรี่ภายนอกเพื่อสตาร์ทรถยนต์

ปิดระบบเพาเวอร์และอุปกรณ์ไฟฟ้าทั้งหมดของรถยนต์ และปฏิบัติตามคำแนะนำดังต่อไปนี้

- 1 ใช้สายพ่วงแบตเตอรี่สีแดงเพื่อเชื่อมต่อขั้วบวก (+) ของแบตเตอรี่ทั้งสองตัว ใช้สายพ่วงแบตเตอรี่สีดำเชื่อมต่อขั้วลบ (-) แบตเตอรี่ของรถยนต์ที่จ่ายไฟ (A) กับจุดต่อกราวด์ที่เหมาะสม (เช่น เสื้อชุดแร็คพวงมาลัย หรือพื้นที่ที่ไม่ได้ทำสีของรถยนต์) ของรถยนต์ที่รับกระแสไฟฟ้า (B) พยายามอยู่ห่างจากแบตเตอรี่และสายเบรก



กรณีฉุกเฉินระหว่างการขับขี่



- 2 สตาร์ททรอยนต์ที่จ่ายไฟและให้เดินเบาหลายนาที
- 3 สตาร์ททรอยนต์ที่รับกระแสไฟฟ้า หากสตาร์ททรอยนต์ไม่ติดหลายครั้ง อาจจะต้องนำทรอยนต์ไปทำการซ่อมแซม กรุณาติดต่อศูนย์บริการที่ได้รับการแต่งตั้งเพื่อทำการตรวจสอบและซ่อมแซม
- 4 หลังสตาร์ททรอยนต์ทั้งสองคันได้ตามปกติ ปิดปุ่มสตาร์ทของทรอยนต์ที่จ่ายไฟ

- 5 ปลดสายฟ่วงแบตเตอรี่ ขั้นตอนการถอดตรงข้ามกับขั้นตอนการเชื่อมต่อ ต้องปลดสายฟ่วงแบตเตอรี่ที่ขั้วลบส่ิดำออกจากจุดต่อกราวด์ของทรอยนต์ที่รับกระแสไฟฟ้าก่อน

ข้อควรระวัง

ก่อนที่จะปลดสายฟ่วงแบตเตอรี่ ห้ามเปิดอุปกรณ์ไฟฟ้าใดๆ ของทรอยนต์ที่รับกระแสไฟฟ้า

หมายเหตุ หลังจากสตาร์ททรอยนต์ที่รับกระแสไฟฟ้า แนะนำให้เปิดไฟส่องสว่าง ระบบปรับอากาศและเครื่องใช้ไฟฟ้าอื่นๆ ให้ทรอยนต์ทำงานเป็นเวลา 1-2 ชั่วโมง เพื่อฟื้นฟูแบตเตอรี่ หลังจากชาร์จเต็มแล้ว หากยังไม่สามารถสตาร์ททรอยนต์ได้ กรุณาติดต่อศูนย์บริการที่ได้รับการแต่งตั้งเพื่อทำการตรวจสอบและซ่อมแซม

กรณีฉุกเฉินระหว่างการขับขี่

การซ่อมแซมยาง

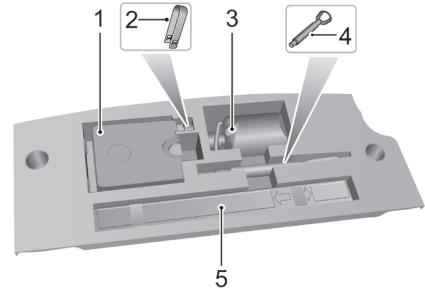
รถยนต์บางรุ่นมีฝาครอบล้อที่ช่วยลดความต้านทานลม ซึ่งถูกยึดด้วยสแน๊ป หากต้องการถอดหรือติดตั้งฝาครอบล้อ โปรดให้ความสนใจกับข้อควรระวังต่อไปนี้:

- 1 เมื่อถอดฝาครอบล้อ ควรดึงฝาครอบล้อออกในบริเวณใกล้กับรูบนฝาครอบล้อ ห้ามดึงฝาครอบที่ตำแหน่งอื่นเพื่อหลีกเลี่ยงความเสียหาย
- 2 เมื่อถอดฝาครอบ ให้ดึงจุดดึงที่ดีที่สุด 5 จุดทีละจุด และถอดฝาครอบล้อออกหลังจากดึงทั้ง 5 จุดออก
- 3 เมื่อติดตั้งฝาครอบ ต้องตรวจสอบให้แน่ใจว่าวาล์วสามารถไหลออกมาจากรูได้ จากนั้น ให้ยึดฝาครอบให้แน่น

หมายเหตุ เมื่อรถออกจากโรงงาน ยางกันฝุ่นที่วาล์วค่อนข้างแน่น จึงแนะนำให้ถอดฝาครอบล้อออกในระหว่างการเติมลมครั้งแรก จากนั้น คลายยางกันฝุ่นออกเมื่อมีพื้นที่เพียงพอ

หมายเหตุ หากต้องการใช้แรงมากในการดึงฝาครอบล้อ โปรดใช้เครื่องมือที่เหมาะสมในการดึงและการถอด และต้องหลีกเลี่ยงการขีดข่วนที่ฝาครอบเมื่อทำการดึง

เครื่องมือ (รวมเครื่องมือซ่อมแซมยาง)

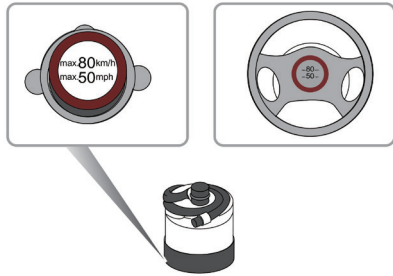


- 1 ปัมเติมลมไฟฟ้า
- 2 เครื่องมือถอดนัตล้อ
- 3 ถังกาวยาล์ว
- 4 หัวงาจุดยาง
- 5 ป้ายเตือนสามเหลี่ยม

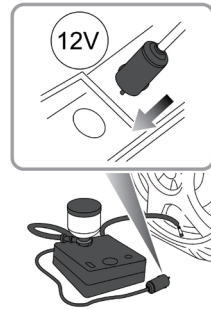
กรณีฉุกเฉินระหว่างการขับขี่

การซ่อมแซมยาง

- 1 ฉีกฉลากที่กั้นถังกาวซีลออกและติดบนพวงมาลัย เพื่อเตือนผู้ขับขี่ว่าห้ามขับเกิน 80 กิโลเมตร/ชั่วโมง



- 2 เชื่อมต่อท่อลมของปั๊มเติมลมไฟฟ้าเข้ากับกาวซีล คว่ำหัวถังกาวซีลลง เพื่อประกอบเข้าร่องล็อกของปั๊มเติมลมไฟฟ้า คลายฝาครอบกันฝุ่นของวาล์วยาง เชื่อมต่อหัวต่อท่อของถังกาวซีลกับวาล์วยาง ตรวจสอบว่าสวิตช์เปิดปิดปั๊มเติมลมไฟฟ้าอยู่ในสถานะปิด (กด “0” ลง) หรือไม่ จากนั้น เสียบปลั๊กปั๊มเติมลมไฟฟ้าเข้าช่องจ่ายไฟ 12V และเปิดระบบเพาเวอร์



หมายเหตุ เพื่อหลีกเลี่ยงแบตเตอรี่คายประจุไฟฟ้ามากเกินไป ควร แนะนำให้สตาร์ทรถยนต์

- 3 กดเปิดสวิตช์เปิดปิดของปั๊มเติมลมไฟฟ้า (กด “—” ลง) และเริ่มเติมกาวซีลลงยาง ระยะเวลาการเติมกาวซีลจนหมดถังกาวซีลประมาณ 30 วินาที การเติมลมยางให้ถึงค่าแรงดันที่กำหนด จะใช้เวลาประมาณ 5-10 นาที

หมายเหตุ เมื่อเกจวัดแรงดันปั๊มเติมลมเริ่มทำงาน แรงดันอาจถึง 600 kPa (6 bar) จากนั้นแรงดันจะกลับสู่ปกติ

กรณีฉุกเฉินระหว่างการขับขี่

- 4 หลังจากถึงแรงดันที่กำหนด โปรดปิดปั๊มเติมลม (กด “O” ลง)

หมายเหตุ หากแรงดันลมยางไม่ถึงแรงดันที่กำหนดภายใน 10 นาที กรุณาถอดชิ้นส่วนซ่อมแซมยางออกและให้รถยนต์เคลื่อนที่จนยางรถหมุนครบ 1 รอบแล้วจึงเติมลมต่อ หากยังไม่ถึงแรงดันลมยางที่กำหนด แสดงว่ายางรถเสียหายอย่างร้ายแรงจนไม่สามารถซ่อมแซมได้ กรุณาติดต่อศูนย์บริการที่ได้รับการแต่งตั้งเพื่อทำการตรวจสอบหรือซ่อมแซม

หมายเหตุ หากปั๊มเติมลมไฟฟ้าทำงานต่อเนื่องเกิน 10 นาที อาจจะทำให้มอเตอร์ร้อนเกินไปจนเกิดความเสียหายได้

- 5 ถอดถังกาวซีลออกจากร่องล้อ และปลดท่อของถังกาวซีลออกจากวาล์วยาง ถอดปลั๊กปั๊มเติมลมไฟฟ้าออกจากช่องจ่ายไฟ 12V และเก็บเครื่องมือซ่อมแซมยางไว้ในห้องเก็บสัมภาระ

- 6 หลังจากปฏิบัติขั้นตอนดังกล่าวแล้วเสร็จ ให้ขับรถยนต์ภายในระยะเวลา 1 นาที เพื่อให้กาวซีลกระจายตัวอย่างสม่ำเสมอ ความเร็วรถต้องไม่เกิน 80 กิโลเมตร/ชั่วโมง และระยะทางต้องไม่เกิน 5 กิโลเมตร หลังจากขับรถ ให้ตรวจสอบแรงดันลมยาง

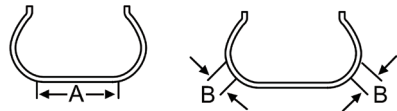
หากแรงดันลมยางต่ำกว่า 80 kPa (0.8 bar) แสดงว่ายาง

เสียหายอย่างร้ายแรงจนไม่สามารถซ่อมแซมได้ กรุณาติดต่อศูนย์บริการที่ได้รับการแต่งตั้งเพื่อทำการตรวจสอบหรือซ่อมแซม

หากแรงดันลมยางอยู่ระหว่าง 80 kPa (0.8 bar) และแรงดันที่กำหนด ต้องใช้ปั๊มเติมลมไฟฟ้าเพื่อเติมลมใหม่ตามแรงดันที่กำหนด ทำตามขั้นตอนที่ 6 หลายครั้ง

หากแรงดันลมยางเท่ากับแรงดันที่กำหนด จะสามารถขับรถต่อได้ แต่ความเร็วรถต้องไม่เกิน 80 กิโลเมตร/ชั่วโมง ระยะทางต้องไม่เกิน 200 กิโลเมตร

หมายเหตุ เครื่องมือซ่อมแซมยางเหมาะกับยางที่เสียหายจากกรากฎวัตถุแหลมทิ่มและมีขนาดเส้นผ่านศูนย์กลางไม่เกิน 6 มิลลิเมตร และเหมาะสำหรับการซ่อมแซมหน้ายางและไหล่ยางตามที่แสดงในตำแหน่ง A และตำแหน่ง B เท่านั้น



กรณีฉุกเฉินระหว่างการขับขี่

การเปลี่ยนฟิวส์

ฟิวส์

ฟิวส์เป็นตัวตัดกระแสไฟฟ้าพื้นฐาน ซึ่งป้องกันอุปกรณ์ไฟฟ้าของรถยนต์โดยป้องกันวงจรไฟฟ้ารับภาระสูงเกิน หากฟิวส์ขาด แสดงว่าอุปกรณ์ไฟฟ้านั้นเกิดการขัดข้องและหยุดทำงาน

หากสงสัยว่าฟิวส์มีปัญหา สามารถถอดออกจากกล่องฟิวส์ได้ และตรวจสอบว่าใส่โลหะขาดหรือไม่

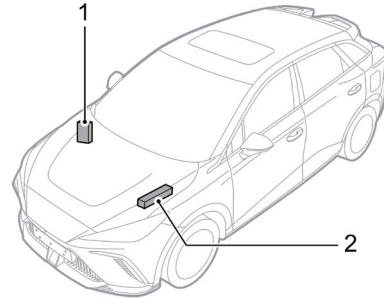
ข้อควรระวัง

- สำหรับฟิวส์ที่ขาด กรุณาอย่าซ่อมแซมหรือใช้ฟิวส์ที่มีค่าแอมแปร์ไม่ตรงกัน มิฉะนั้น อาจทำให้ระบบไฟฟ้าเสียหายหรือทำให้เกิดไฟไหม้เนื่องจากวงจรไฟฟ้ารับกระแสไฟฟ้ามากเกินไป
- หากฟิวส์ที่เปลี่ยนใหม่ขาดทันที กรุณาติดต่อศูนย์บริการที่ได้รับบริการแต่งตั้งเพื่อทำการตรวจสอบหรือซ่อมแซมโดยเร็วที่สุด

แนะนำให้เก็บฟิวส์สำรองไว้ในรถ สามารถติดต่อศูนย์บริการที่ได้รับบริการแต่งตั้งเพื่อรับฟิวส์

กล่องฟิวส์

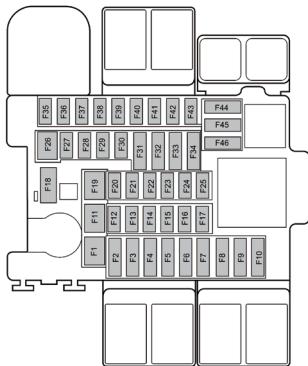
รถยนต์นี้ได้ติดตั้งกล่องฟิวส์จำนวน 2 กล่อง



- 1 กล่องฟิวส์ห้องโดยสาร (อยู่ด้านหลังแผ่นปิดด้านล่างผู้ขับขี่)
- 2 กล่องฟิวส์ห้องเครื่องยนต์ (อยู่ด้านซ้ายของห้องเครื่องยนต์)

กรณีฉุกเฉินระหว่างการขับขี่

กล่องฟิวส์ห้องโดยสาร



การตรวจสอบหรือการเปลี่ยนฟิวส์

- 1 ปิดระบบเบรคเกอร์และอุปกรณ์ไฟฟ้าทั้งหมด ปลดสายไฟขั้วลบของแบตเตอรี่
- 2 ถอดแผ่นปิดด้านล่างด้านผู้ขับขี่ เพื่อเปิดกล่องฟิวส์

- 3 ใช้คีมถอดฟิวส์ในฝาครอบกล่องฟิวส์ห้องเครื่องยนต์เพื่อหนีบทั่วฟิวส์ ดึงและถอดฟิวส์ออก ตรวจสอบว่าฟิวส์ขาดหรือไม่ โดยดูจากการขาดของเส้นฟิวส์
- 4 หากฟิวส์ขาด ใช้ฟิวส์ที่มีค่าแอมแปร์เท่ากันมาทดแทนฟิวส์ที่ขาดไป

ขนาดของฟิวส์

รหัส	แบบ / ขนาด	ฟังก์ชัน
F1	-	-
F2	5A	ฮีตเตอร์ไฟฟ้าแรงดันสูง
F3	7.5A	เกตเวย์
F4	15A	อุปกรณ์ทำความร้อนที่พวงมาลัย

กรณีฉุกเฉินระหว่างการขับขี่

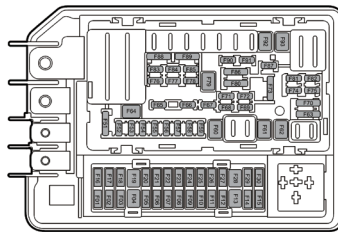
รหัส	แบบ / ขนาด	ฟังก์ชัน
F5	5A	สวิตช์ขอเนกประสงค์ที่ประตูด้านผู้ขับขี่, สวิตช์ไฟหลัก, สวิตช์ EPB, แผงควบคุมระบบเครื่องเสียง, สปริงนาฬิกา
F6	5A	โมดูลควบคุมระบบเสียงเตือนคนภายนอกขณะขับขี่, โมดูลสื่อสาร
F7	5A	ยูนิตควบคุมการเปลี่ยนเกียร์, แผงหน้าปัด
F8	7.5A	วิทยุดิจิทัล, จอแสดงผลกลาง, โมดูลกล้องด้านหน้า
F9	5A	ช่องชาร์จ
F10	-	-
F11	30A	โมดูลควบคุมเบาะนั่งผู้ขับขี่, สวิตช์ปรับเบาะนั่งผู้ขับขี่

รหัส	แบบ / ขนาด	ฟังก์ชัน
F12	-	-
F13	5A	โมดูลตรวจสอบความเหนื่อยล้า
F14	10A	โมดูลควบคุมถุงลมเสริมความปลอดภัย
F15	15A	ซูปเปอร์ล็อก
F16-F17	-	-
F18	10A	ล็อกแกนพวงมาลัยแบบอิเล็กทรอนิกส์
F19	-	-
F20	10A	พอร์ตวินิจฉัย
F21	-	-
F22	10A	ระบบปรับอากาศแบบอัตโนมัติ
F23	-	-

กรณีฉุกเฉินระหว่างการขับขี่

รหัส	แบบ / ขนาด	ฟังก์ชัน
F24	20A	ระบบเครื่องเสียง
F25	5A	รตารช่วยขับเคลื่อนหลัง
F26-F43	-	-
F44	15A	ช่องจ่ายไฟด้านหน้า
F45	5A	USB ด้านหลัง, โมดูลชาร์จโทรศัพท์มือถือแบบไร้สาย
F46	-	-

กล่องฟิวส์ห้องเครื่องยนต์



การตรวจสอบหรือการเปลี่ยนฟิวส์

- 1 ปิดระบบเพาเวอร์และอุปกรณ์ไฟฟ้าทั้งหมด ปลดสายไฟขั้วลบของแบตเตอรี่
- 2 กดตัวล็อกเพื่อเปิดฝาครอบตัวบนของกล่องฟิวส์ห้องเครื่องยนต์

กรณีฉุกเฉินระหว่างการขับขี่

- 3 ใช้คีมถอดฟิวส์ในฝาครอบตัวบนเพื่อหนีบทั่วฟิวส์ ดึงและถอดฟิวส์ออก ตรวจสอบว่าฟิวส์ขาดหรือไม่ โดยดูจากการขาดของเส้นฟิวส์
- 4 หากฟิวส์ขาด ใช้ฟิวส์ที่มีค่าแอมแปร์เท่ากันมาทดแทนฟิวส์ที่ขาดไป

ขนาดของฟิวส์

รหัส	แบบ / ขนาด	ฟังก์ชัน
F1-F50	-	-
F51	15A	รีเลย์แตร
F52	5A	ตัวควบคุมการสื่อสารของรถยนต์ไฟฟ้า กระจกอากาศเข้าแบบแอคทีฟ
F53	20A	ไฟหน้าซ้าย
F54	30A	โมดูลควบคุมระบบไฟฟ้าตัวถังรถ

รหัส	แบบ / ขนาด	ฟังก์ชัน
F55	30A	โมดูลควบคุมระบบไฟฟ้าตัวถังรถ
F56	5A	เรดาร์ตรวจจับด้านหน้า
F57	5A	ยูนิตควบคุมมอเตอร์เบรกมือไฟฟ้า
F58	30A	โมดูลควบคุมระบบไฟฟ้าตัวถังรถ
F59	-	-
F60	30A	การไล่ฝ้ากระจกบังลมหลัง
F61	40A	ระบบเบรกแบบ Integrated
F62	30A	กระจกไฟฟ้า
F63	5A	โมดูลควบคุมถุงลมเสริมความปลอดภัย, แผงหน้าปัด, เกตเวย์, เซ็นเซอร์ช่วยเหลือในการจอดรถ, โมดูลควบคุมระบบไฟฟ้าตัวถังรถ
F64	30A	โมดูลแหล่งจ่ายไฟขณะเกิดการชน

กรณีฉลากเงินระหว่างการขั้บซี

รหัส	แบบ / ขนาด	ฟังก์ชัน
F65	-	-
F66	10A	กระจกมองข้างไฟฟ้า
F67	-	-
F68	20A	ยูนิตควบคุมมอเตอร์เบรกมือไฟฟ้า
F69	30A	โมดูลแหล่งจ่ายไฟขณะเกิดการชน
F70	5A	ระบบเบรกแบบ Integrated, ระบบพวงมาลัยเพาเวอร์ไฟฟ้า, ยูนิตควบคุมอิเล็กทรอนิกส์อัจฉริยะ, โมดูลแหล่งจ่ายไฟขณะเกิดการชน, แบตเตอรี่ไฟฟ้าแรงดันสูง
F71	-	-
F72	20A	ไฟหน้าขวา
F73	5A	เซ็นเซอร์แบตเตอรี่, สวิตช์แป้นเบรก

รหัส	แบบ / ขนาด	ฟังก์ชัน
F74-F76	-	-
F77	15A	ปั้มน้ำระบายความร้อน PEB
F78	20A	แบตเตอรี่ไฟฟ้าแรงดันสูง
F79	50A	กล่องอากาศเข้าของระบบปรับอากาศ
F80	10A	ยูนิตควบคุมอิเล็กทรอนิกส์อัจฉริยะ
F81	15A	ปั้มน้ำระบายความร้อน PEB
F82	-	-
F83	15A	ปั้มน้ำระบายความร้อนแบตเตอรี่
F84	-	-
F85	15A	มอเตอร์ที่ปิดน้ำฝนหน้า
F86	-	-
F87	5A	โมดูลรวมการชาร์จแรงดันสูงและต่ำ

กรณีฉุกเฉินระหว่างการขับขี่

รหัส	แบบ / ขนาด	ฟังก์ชัน
F88	5A	คอมเพรสเซอร์ของระบบปรับอากาศไฟฟ้า, ฮีตเตอร์แบตเตอรี่ไฟฟ้าแรงดันสูง
F89	5A	กระจกรมองหลัง, สวิตช์ไฟหลัก, ไฟหน้าซ้าย, ไฟหน้าขวา
F90	-	-
F91	30A	โมดูลควบคุมระบบไฟฟ้าตัวถังรถ
F92	25A	รีเลย์ที่ปิดน้ำฝน
F93	30A	กระจกไฟฟ้า
A	-	-
B	-	-
C	80A	ระบบพวงมาลัยเพาเวอร์ไฟฟ้า
D	-	-

รหัส	แบบ / ขนาด	ฟังก์ชัน
E	100A	กล่องฟิวส์ด้านผู้โดยสาร
F	-	-
G	60A	แหล่งจ่ายไฟพัดลมระบายความร้อน
H	60A	ระบบเบรกแบบ Integrated

กรณีฉุกเฉินระหว่างการขับขี่

การเปลี่ยนหลอดไฟ

ขนาดของหลอดไฟ

หลอดไฟ	แบบ / ขนาด
ไฟอ่านแผนที่หน้า	W5W 5W
ไฟเลี้ยวหลัง	WY21W 21W
ไฟถอยหลัง	W21W 21W
ไฟตัดหมอกหลัง	W21W 21W

หมายเหตุ ไฟส่องอื่นๆ ที่ไม่ได้ระบุจะเป็นไฟ LED ซึ่งไม่สามารถเปลี่ยนแยกได้

ขั้นตอนการเปลี่ยน

ก่อนที่จะเปลี่ยนหลอดไฟ ต้องปิดระบบเพาเวอร์ เพื่อหลีกเลี่ยงการลัดวงจรใดๆ ที่อาจจะเกิดขึ้น เมื่อเปลี่ยนหลอดไฟ ต้องระมัดระวัง ห้ามทำให้หลอดไฟเกิดความเสียหาย

ระมัดระวัง ห้ามสัมผัสหลอดไฟด้วยนิ้วมือโดยตรง เมื่อเปลี่ยนหลอด

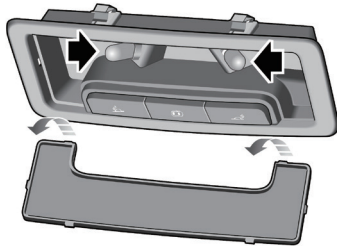
ไฟ โปรตใส่ถุงมือหรือห่อด้วยผ้านุ่ม และระวังอย่าสัมผัสกระจกหลอดไฟด้วยมือ หากจำเป็น ให้ใช้เครื่องมือที่ถอดไฟด้วยแอลกอฮอล์

สำหรับหลอดไฟอื่นที่ไม่ได้อยู่ในรายการเปลี่ยน กรุณาติดต่อสอบถามศูนย์บริการที่ได้รับการแต่งตั้ง

หมายเหตุ เมื่อเปลี่ยนหลอดไฟ ต้องใช้หลอดไฟที่มีขนาดและข้อมูลจำเพาะเดียวกัน

กรณีฉุกเฉินระหว่างการขับขี่

หลอดไฟอ่านแผนที่หน้า



- 1 ปลดขั้วลบของแบตเตอรี่
- 2 ใช้ไขควงปากแบนเพื่อถอดฝาครอบหลอดไฟออกจากชุดไฟส่อง
- 3 ถอดหลอดไฟออกจากเบ้า
- 4 ติดตั้งหลอดไฟใหม่เข้าเบ้าไฟ
- 5 เมื่อติดตั้งฝาครอบหลอดไฟ จัดตำแหน่งให้ตรงกับล็อกสองตัวที่ด้านหน้าของฝาครอบ จากนั้น ขยับฝาครอบเข้าๆ จัดตำแหน่งล็อกสองตัวที่ด้านหลังของฝาครอบให้ตรงกับชุดไฟ ดันฝาครอบ

จนเข้าล็อก

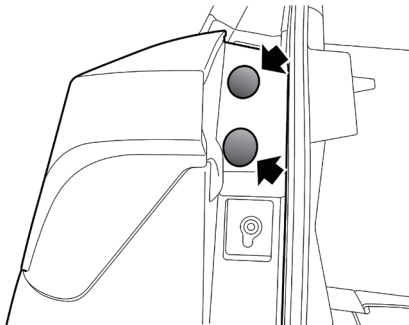
- 6 เชื่อมต่อขั้วลบของแบตเตอรี่
- 7 ตรวจสอบว่าไฟอ่านแผนที่หน้าสามารถทำงานได้ตามปกติหรือไม่

ขั้นตอนการติดตั้งหลอดไฟตรงกันข้ามกับขั้นตอนการถอดหลอดไฟ เมื่อติดตั้งฝาครอบหลอดไฟ ให้จัดตำแหน่งให้ตรงกับล็อกสองตัวที่ด้านหน้าของฝาครอบก่อน จากนั้น หมุนฝาครอบเข้าๆ จัดตำแหน่งล็อกสองตัวที่ด้านหลังของฝาครอบให้ตรงกับชุดไฟ และดันฝาครอบจนเข้าล็อก

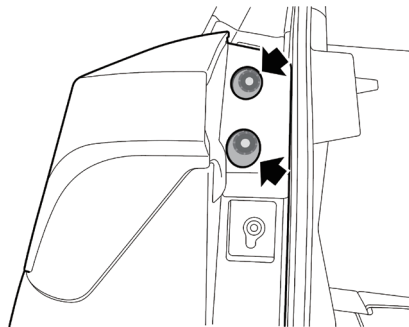
กรณีฉุกเฉินระหว่างการขับขี่

หลอดไฟเลี้ยวหลัง&หลอดไฟถอยหลัง

- 1 เปิดประตูท้าย
- 2 ปลดขั้วลบของแบตเตอรี่
- 3 ถอดฝาครอบสองตัวบนแผ่นปิดไฟท้ายด้านข้างที่แผงกันด้านข้าง

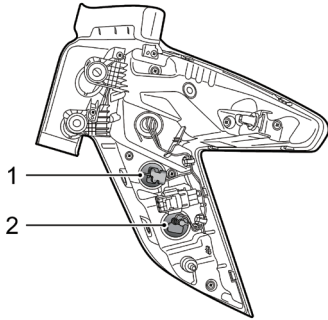


- 4 ปลดโบลท์ที่ยึดไฟท้ายด้านข้างที่แผงกันด้านข้างเข้ากับตัวถังรถ



- 5 ปลดคอนเนคเตอร์ชุดสายไฟ และถอดไฟท้ายด้านข้างที่แผงกันด้านข้างออก
- 6 หมุนเบ้าไฟเลี้ยวหลัง 1 หรือเบ้าหลอดไฟถอยหลัง 2 ทวนเข็มนาฬิกา ถอดเบ้าไฟออก ถอดหลอดไฟเลี้ยวหลังหรือหลอดไฟถอยหลังออก

กรณีฉุกเฉินระหว่างการขับขี่



- 11 ติดตั้งฝาครอบสองตัวบนแผ่นปิดไฟท้าย
- 12 เชื่อมต่อขั้วลบของแบตเตอรี่
- 13 ตรวจสอบว่าไฟเลี้ยวหลังหรือไฟถอยหลังสามารถทำงานได้ตามปกติหรือไม่
- 14 ปิดประตูท้าย

- 7 ติดตั้งหลอดไฟเลี้ยวหลังหรือหลอดไฟถอยหลังใหม่เข้าเข้าไฟ
- 8 หมุนเข้าไฟเลี้ยวหลังหรือเข้าไฟถอยหลังตามเข็มนาฬิกา เพื่อติดตั้งเข้ากับไฟท้ายด้านข้างที่แมงกัันด้านข้าง
- 9 ตรวจสอบให้แน่ใจว่าได้ติดตั้งแหวนซีลของไฟท้ายอย่างถูกต้อง
- 10 เชื่อมต่อคอนเนคเตอร์ชุดสายไฟและติดตั้งไฟท้ายด้านข้างที่แมงกัันด้านข้างเข้าตัวถังรถ ติดตั้งโบลท์ 2 ตัวและขันด้วยแรงบิด 3-5Nm

กรณีฉุกเฉินระหว่างการขับขี่

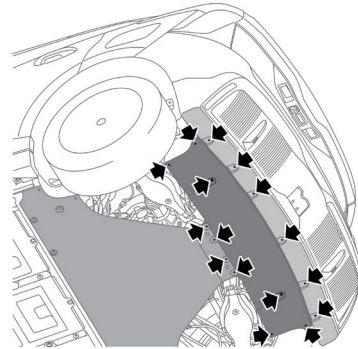
หลอดไฟตัดหมอกหลัง



- 1 เปิดประตูท้าย
- 2 ปลดขั้วลบของแบตเตอรี่ จากนั้น ให้รถอยู่กับที่อย่างน้อย 1 นาที

หมายเหตุ เมื่อปล่อยไฟฟ้าจากชิ้นส่วนไฟฟ้าแรงดันสูง ต้องตรวจสอบให้แน่ใจว่ารถจอดนิ่งเป็นเวลาเพียงพอ เพื่อหลีกเลี่ยงความเสี่ยงที่จะเกิดไฟช็อต

- 3 ใช้ลิฟท์ยกที่เหมาะสมเพื่อยกและค้ำยันส่วนหน้าของรถยนต์อย่างปลอดภัย ห้ามทำงานอยู่ใต้ท้องรถในขณะที่ใช้แต่แม่แรงค้ำยันรถยนต์
- 4 ใช้ประแจที่เหมาะสมหรือประแจบล็อกเพื่อถอดแผ่นสปอยเลอร์ล่างด้านหลัง

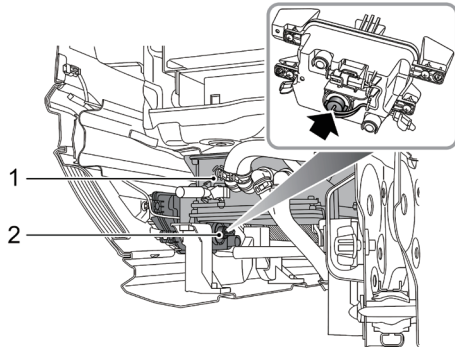


- 5 หมุนเข้าไฟทวนเข็มนาฬิกา (ดังแสดงในรูป) และถอดหลอดไฟออก

หมายเหตุ เมื่อเปลี่ยนหลอดไฟตัดหมอกหลัง ห้ามสัมผัสชิ้นส่วนไฟฟ้าแรงดันสูง (2)

หมายเหตุ หากมีความเสียหายต่อชิ้นส่วนไฟฟ้าแรงดันสูง (2) โปรดติดต่อศูนย์บริการที่ได้รับการแต่งตั้งเพื่อเปลี่ยนหลอดไฟ ห้ามเปลี่ยนหลอดไฟโดยไม่ได้รับอนุญาต

กรณีฉุกเฉินระหว่างการขับขี่



9 เชื่อมต่อขั้วลบของแบตเตอรี่

10 ตรวจสอบว่าไฟตัดหมอกหลังสามารถทำงานได้ตามปกติหรือไม่

1 ชิ้นส่วนไฟฟ้าแรงดันสูง

2 ไฟตัดหมอกหลัง

6 ติดตั้งหลอดไฟใหม่เข้าเบ้าไฟ

7 ติดตั้งเบ้าไฟเข้าสู่ชุดไฟตัดหมอกหลัง และหมุนตามเข็มนาฬิกาเพื่อล็อกแน่น

8 ติดตั้งแผ่นสปอยเลอร์ล่างด้านหลัง

การซ่อมแซมและการบำรุงรักษา

การบำรุงรักษา	252
ฝากระโปรงหน้า	255
ห้องเครื่องยนต์	256
แบตเตอรี่	257
ระบบระบายความร้อน	259
แบตเตอรี่ไฟฟ้าแรงดันสูง	261
เครื่องฉีดน้ำล้างกระจก	263
ที่ปัดน้ำฝน	265
เบรก	267
ยางรถ	269
การทำความสะอาดและการบำรุงรักษา	275

การซ่อมแซมและการบำรุงรักษา

การบำรุงรักษา

การบำรุงรักษาตามกำหนดเวลา

ประสิทธิภาพการใช้งานของระบบด้านความปลอดภัยรถยนต์ขึ้นอยู่กับคุณภาพการบำรุงรักษาของท่าน ท่านต้องทำการบำรุงรักษาตามข้อกำหนดในสมุดการรับประกันและการบำรุงรักษา

การบำรุงรักษา

หลังการบำรุงรักษาทุกครั้ง ศูนย์บริการที่ได้รับการแต่งตั้งจะรีเซ็ตข้อมูลการบำรุงรักษาตามกำหนดเวลาครั้งต่อไป

หมายเหตุ หากไม่ได้นำรถยนต์ไปทำการบำรุงรักษาหรือไม่ได้ตั้งค่าระยะทางหลังทำการบำรุงรักษาแล้วเสร็จ จะไม่สามารถแสดงข้อมูลที่ถูกต้องของการบำรุงรักษา

ประวัติการบำรุงรักษา

หลังการบำรุงรักษาทุกครั้ง ต้องให้ศูนย์บริการที่ได้รับการแต่งตั้งบันทึกลงในประวัติการบำรุงรักษา

การเปลี่ยนน้ำมันเบรก

เปลี่ยนน้ำมันเบรกตามข้อกำหนดในสมุดการรับประกันและการบำรุงรักษา

หมายเหตุ การเปลี่ยนน้ำมันเบรกจะมีค่าใช้จ่ายเพิ่มเติม

การเปลี่ยนน้ำยาหล่อเย็น

เปลี่ยนน้ำยาหล่อเย็น (น้ำยาที่ผสมด้วยสารด้านการเยือกแข็งและน้ำ) ตามข้อกำหนดในสมุดการรับประกันและการบำรุงรักษา

หมายเหตุ การเปลี่ยนน้ำยาหล่อเย็นจะมีค่าใช้จ่ายเพิ่มเติม

การบำรุงรักษาทั่วไป



หากระดับของเหลวลดลงอย่างชัดเจนหรือกะทันหัน หรือยางสึกหรออย่างไม่สม่ำเสมอ ควรรีบนำรถไปตรวจสอบที่ศูนย์บริการที่ได้รับการแต่งตั้งทันที

นอกจากการบำรุงรักษาดังกล่าว ท่านยังควรทำการตรวจสอบทั่วไปเป็นประจำ

การซ่อมแซมและการบำรุงรักษา

การตรวจสอบประจำวัน

- ตรวจสอบประสิทธิภาพการทำงานของไฟส่องสว่าง แตร ที่ปิดน้ำฝน เครื่องฉีดน้ำล้างกระจกและสัญญาณไฟเตือน
- ตรวจสอบประสิทธิภาพการทำงานของเข็มชดนิรภัยและเบรก
- ตรวจสอบพื้นที่ใต้ท้องรถว่ามีรอยของเหลวที่รั่วออกหรือไม่
- ตรวจสอบสภาพภายนอกของยาง

การตรวจสอบประจำสัปดาห์

- ระดับน้ำยาหล่อเย็น
- ระดับน้ำมันเบรก
- ระดับน้ำยาล้างกระจกบังลม
- ประสิทธิภาพการทำงานของเครื่องปรับอากาศ

การขับรถในสภาวะพิเศษ

กรณีที่รถยนต์ของท่านวิ่งในพื้นที่ที่เต็มไปด้วยฝุ่น หรืออุณหภูมิต่ำกว่าศูนย์องศาหรือในเขตที่มีอุณหภูมิสูงมาก ท่านควรให้ความสำคัญแก่การบำรุงรักษาเป็นพิเศษ กรุณาทำการบำรุงรักษาพิเศษ (อ้างอิงถึงสมุดการรับประกันและการบำรุงรักษา) หรือติดต่อศูนย์บริการที่ได้รับการแต่งตั้ง

ความปลอดภัยในโรงเก็บรถ

หมายเหตุ หลังจากปิดระบบเพาเวอร์ พัฒลระบายความร้อนอาจจะทำงานต่อและติดต่อกันชั่วขณะหนึ่ง เมื่อทำงานที่ห้องเครื่องยนต์ ห้ามสัมผัสกับพัดลม

หากจะทำการบำรุงรักษาด้วยตัวเอง ต้องปฏิบัติตามข้อควรระวังด้านความปลอดภัยดังต่อไปนี้

- หากเพิ่งใช้งานรถยนต์เสร็จ ห้ามสัมผัสกับชิ้นส่วนของระบบระบายความร้อนก่อนที่มอเตอร์ขับเคลื่อนเย็นลง
- เมื่อเปิดระบบเพาเวอร์ ห้ามสัมผัสสายไฟหรือชิ้นส่วนของอุปกรณ์ไฟฟ้า

การซ่อมแซมและการบำรุงรักษา

- ห้ามทำงานใต้ท้องรถเมื่อใช้แต่แม่แรงค้ำยันเท่านั้น
- ต้องสวมชุดนิรภัย และใส่ถุงมือทำงาน
- ก่อนที่จะทำงานที่ห้องเครื่องยนต์ ควรถอดนาฬิกาและเครื่องประดับออก
- ห้ามให้เครื่องมือหรือชิ้นส่วนโลหะของรถยนต์สัมผัสกับหัวแบตเตอรี่

ของเหลวที่เป็นพิษ

ของเหลวที่ใช้ในรถยนต์ไฟฟ้าเป็นสารพิษ ห้ามกลืนหรือสัมผัสกับแผลที่ยังไม่หายดี สารพิษที่เป็นของเหลวมรวมถึง กรดของแบตเตอรี่ น้ำยาหล่อเย็น น้ำมันเบรก และน้ำยาล้างกระจกบังลม

เพื่อความปลอดภัยของท่าน กรุณาอ่านวิธีการใช้ที่จัดพิมพ์ในฉลาก และภาษาขณะบรรจุอย่างละเอียดและปฏิบัติตาม

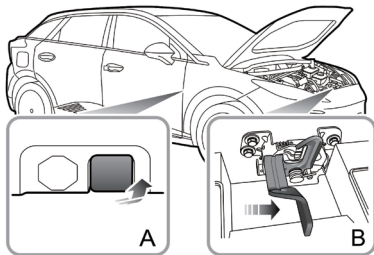
การซ่อมแซมและการบำรุงรักษา

ฝากระโปรงหน้า

การเปิดฝากระโปรงหน้า



ห้ามขับรถในขณะที่ฝากระโปรงหน้ารถปิดไม่สนิทหรือล็อก
นิรภัยปิดไม่สนิท



- 1 ดึงคันปลดฝากระโปรงหน้าจากภายในรถยนต์ (ตำแหน่ง A)
- 2 ผลักคันปลดฝากระโปรงหน้า (ตำแหน่ง B) ตามทิศทางลูกศร

เพื่อปลดล็อกฝากระโปรงหน้า

- 3 ยกฝากระโปรงหน้าขึ้นเพื่อเปิดฝากระโปรงหน้า

การปิดฝากระโปรงหน้า

สองมือจับฝากระโปรงหน้าและวางลง เมื่อฝากระโปรงหน้าลงถึง
ตำแหน่งที่ห่างจากตำแหน่งล็อกประมาณ 20-30 เซนติเมตร ปล่อยให้
ฝากระโปรงหน้าลงเองจนปิดสนิท

หลังปิดฝากระโปรงหน้า โปรดลองยกขอบด้านหน้าของฝากระโปรง
หน้าเพื่อตรวจสอบว่าฝากระโปรงหน้าได้ปิดสนิทหรือไม่ หาก
ฝากระโปรงหน้ายังไม่ได้ปิดสนิท ต้องปฏิบัติตามขั้นตอนดังกล่าวอีก
ครั้ง

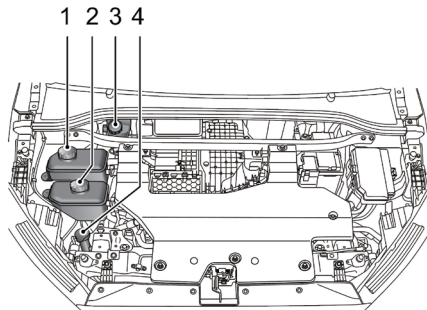
สัญญาณเตือนปิดฝากระโปรงหน้า

หากฝากระโปรงหน้าไม่ได้ปิดสนิท จอแสดงข้อมูลทั่วไปจะแสดง
สัญลักษณ์เตือนที่เกี่ยวข้อง (อ้างอิงที่ “จอแสดงข้อมูลทั่วไป” ในบท
“แผงหน้าปัดและระบบควบคุม”) หากพบว่าฝากระโปรงหน้ายังไม่ได้
ปิดสนิทในระหว่างการขับขี่ ระบบจะส่งเสียงเตือน

ห้องเครื่องยนต์



ขณะที่ทำงานในห้องเครื่องยนต์ ต้องปฏิบัติตามข้อควรระวังด้านความปลอดภัยในบท "ความปลอดภัยในโรงเก็บรถ" โปรดอ้างอิงที่ "การบำรุงรักษา" ในบทนี้



- 1 ถังพักน้ำยาหล่อเย็นของแบตเตอรี่ไฟฟ้าแรงดันสูง (ฝาสีดำ)
- 2 ถังพักน้ำยาหล่อเย็นของเกียร์ไฟฟ้า (ฝาสีดำ)
- 3 กระจุกเก็บน้ำมันเบรก (ฝาสีดำ)
- 4 กระจุกเก็บน้ำยาล้างกระจก (ฝาสีฟ้า)

แบตเตอรี่

การบำรุงรักษาแบตเตอรี่



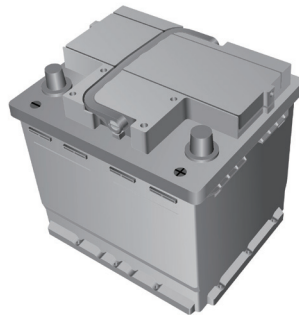
ห้ามใช้อุปกรณ์ไฟฟ้าในรถยนต์เป็นเวลานานโดยไม่ได้สตาร์ทรถยนต์ มิฉะนั้น อาจทำให้แบตเตอรี่คายประจุไฟเป็นปริมาณมากจนทำให้ไม่สามารถสตาร์ทรถยนต์ได้หรือลดอายุการใช้งานของแบตเตอรี่



ห้ามเอียงและไม่ถอดแยกชิ้นส่วนแบตเตอรี่

แบตเตอรี่อยู่ในห้องเครื่องยนต์ ซึ่งเป็นแบบไม่ต้องทำการบำรุงรักษา จึงไม่จำเป็นต้องเติมตัวทำละลาย

ตามสถานะภาระและสถานะแบตเตอรี่ในขณะนั้น ระบบอาจจำกัดกำลังของเครื่องใช้ไฟฟ้าบางชนิด โปรดสตาร์ทรถยนต์โดยเร็วที่สุดเพื่อชาร์จแบตเตอรี่



หมายเหตุ แนะนำให้สตาร์ทรถยนต์อย่างน้อยครึ่งชั่วโมงทุกสัปดาห์ เพื่อช่วยยืดอายุการใช้งานของแบตเตอรี่ หากไม่ได้ใช้รถเป็นระยะเวลานาน (1 เดือนขึ้นไป) แนะนำให้ถอดขั้วลบแบตเตอรี่ออก ก่อนที่จะเชื่อมต่อหรือปลดขั้วลบของแบตเตอรี่ ต้องตรวจสอบให้แน่ใจว่าได้ปิดระบบเฟาเวอร์แล้ว

การเปลี่ยนแบตเตอรี่



แบตเตอรี่ประกอบด้วยกรดซัลฟูริก ซึ่งเป็นสารมีฤทธิ์
กัดกร่อน

กรุณาติดต่อศูนย์บริการที่ได้รับการแต่งตั้งเพื่อถอดและติดตั้ง
แบตเตอรี่ เพื่อให้ฟังก์ชันต่างๆ ของรถยนต์สามารถทำงานได้ตาม
ปกติ แนะนำให้ใช้แบตเตอรี่ที่เป็นประเภทเดียวและมีขนาดเดียวกัน
กับแบตเตอรี่เดิม



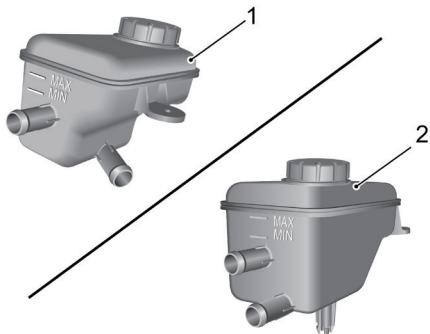
แบตเตอรี่เก่าเป็นอันตรายต่อสิ่งแวดล้อม ต้องจัดการ
ตามกฎหมายและกฎระเบียบที่เกี่ยวข้อง และต้องจัดการโดยองค์กร
วิชาชีพ รายละเอียดโปรดสอบถามที่ศูนย์บริการที่ได้รับการแต่งตั้ง

ระบบระบายความร้อน

การตรวจสอบและการเติมน้ำยาหล่อเย็น



เมื่อระบบระบายความร้อนอยู่ในสภาพพร้อม ห้ามเปิดฝาครอบถังพักน้ำยาหล่อเย็น เพราะไอน้ำและน้ำยาหล่อเย็นร้อนที่ลั่นออกจะทำให้เกิดการบาดเจ็บอย่างรุนแรง



- 1 ถังพักน้ำยาหล่อเย็นของแบตเตอรี่ไฟฟ้าแรงดันสูง
- 2 ถังพักน้ำยาหล่อเย็นของเกียร์ไฟฟ้า

แนะนำให้ตรวจสอบระบบระบายความร้อนทุกสัปดาห์ เมื่อทำการตรวจสอบ ต้องจอดรถบนพื้นราบและระบบระบายความร้อนต้องอยู่ในสภาพเย็น เมื่อระดับน้ำยาดำกว่าขีด “MIN” ให้เปิดฝาครอบถังพักน้ำยาหล่อเย็นและเติมน้ำยาหล่อเย็น แต่ไม่ควรเติมน้ำยาหล่อเย็นให้เกินขีด “MAX”

หมายเหตุ ขณะที่เติมน้ำยาหล่อเย็น ควรหลีกเลี่ยงน้ำยาหล่อเย็นกระเด็นลงบนตัวถังรถ มิฉะนั้น น้ำยาหล่อเย็นอาจทำความเสียหายกับสีรถ

หากระดับน้ำยาหล่อเย็นลดลงอย่างเห็นได้ชัดในระยะเวลาสั้น แสดงว่าระบบระบายความร้อนอาจเกิดการรั่วไหล กรุณานำรถไปที่ศูนย์บริการที่ได้รับการแต่งตั้งเพื่อทำการตรวจสอบ

ข้อกำหนดการเลือกใช้น้ำยาหล่อเย็น



น้ำยาหล่อเย็นเป็นสารพิษ หากกลืนเข้าสู่ร่างกายจะเป็นอันตรายต่อชีวิต ต้องปิดผนึกกระปุกเก็บน้ำยาหล่อเย็นให้เรียบร้อย และจัดเก็บให้พ้นมือเด็ก หากสงสัยว่าเด็กได้กลืนน้ำยาหล่อเย็นโดยบังเอิญ ต้องพบแพทย์ทันที



ต้องหลีกเลี่ยงไม่ให้น้ำยาหล่อเย็นสัมผัสกับผิวหนังและดวงตา หากเกิดอุบัติเหตุ ต้องล้างออกด้วยน้ำปริมาณมากทันที หากยังมีอาการแดงบวม เจ็บปวดหรือไม่สบาย ต้องพบแพทย์ทันที

กรุณาใช้น้ำยาหล่อเย็นที่บริษัทฯ แนะนำและอนุญาตให้ใช้ โปรดอ้างอิงที่ “ของเหลวและความจุที่แนะนำ” ในบท “ข้อมูลทางเทคนิค”

หมายเหตุ หากผสมสารเติมแต่งอื่นๆ ที่ไม่เหมาะสมกับรถยนต์คันนี้ในน้ำยาหล่อเย็น อาจจะทำให้ชิ้นส่วนที่ต้องได้รับการป้องกันเสียหาย แนะนำให้ใช้สารเติมแต่งที่บริษัทฯ อนุญาตให้ใช้ กรุณาติดต่อศูนย์บริการที่ได้รับการแต่งตั้ง

แบตเตอรี่ไฟฟ้าแรงดันสูง

ข้อควรระวังและข้อกำหนดในการใช้แบตเตอรี่



เมื่อใช้รถเป็นประจำทุกวัน แนะนำให้ชาร์จแบตเตอรี่ให้เต็มอย่างน้อยสัปดาห์ละครั้ง ซึ่งช่วยรักษาประสิทธิภาพของแบตเตอรี่ ให้ชาร์จแบตเตอรี่ให้เต็มขณะแบตเตอรี่ต่ำ (<10% หรือ 1 ซีต) ทุกๆ 3 เดือนถึงครึ่งปี



หากไม่ได้ใช้รถเป็นเวลานาน ให้ชาร์จแบตเตอรี่อย่างน้อย ทุกๆ 3 เดือน (ต้องให้ประจุไฟฟ้าของแบตเตอรี่ที่แสดงบนหน้าปัดอยู่ที่ 50% หลังจากการชาร์จ)



เมื่อแบตเตอรี่ไฟฟ้าแรงดันสูงมีประจุไฟฟ้าน้อยมาก (หน้าปัดไม่ได้แสดงระยะทางที่สามารถขับได้ด้วยไฟฟ้าที่ถูกต้อง) ห้ามปล่อยทิ้งไว้โดยไม่มีการใช้งานรถยนต์เกิน 7 วันโดยเด็ดขาด



หากแบตเตอรี่ไฟฟ้าแรงดันสูงเกิดความเสียหายจากสาเหตุนี้ บริษัทฯ จะไม่ปฏิบัติตามเงื่อนไขการรับประกันอีกต่อไป



การถอดแบตเตอรี่ไฟฟ้าแรงดันสูงหรือชิ้นส่วนไฟฟ้าแรงดันสูงใดๆ เป็นอันตรายอย่างมาก ร่องรอยการถอดใดๆ หรือความเสียหายที่เกิดจากการถอดจะทำให้การรับประกันเป็นโมฆะ

1 ห้ามจอดรถยนต์เป็นเวลานานเกิน 15 วันในสภาพแวดล้อมที่มีอุณหภูมิสูงกว่า 45 องศาเซลเซียส มิฉะนั้น จะส่งผลกระทบต่อประสิทธิภาพการทำงานของรถยนต์และอายุการใช้งานของแบตเตอรี่ไฟฟ้าแรงดันสูง

2 เพื่อยืดอายุการใช้งานของแบตเตอรี่ไฟฟ้าแรงดันสูง แนะนำให้ชาร์จรถยนต์ด้วยวิธีการชาร์จช้า การชาร์จเร็วส่วนใหญ่จะใช้สำหรับการเดินทางฉุกเฉินและทางไกล

3 แนะนำให้ใช้รถอย่างน้อยเดือนละครั้ง

แนะนำให้ชาร์จรถยนต์ทุกเดือนด้วยวิธีการชาร์จช้า (การชาร์จอย่างสมดุล) เพื่อยืดอายุการใช้งานของแบตเตอรี่ไฟฟ้าแรงดันสูง ระบบควบคุมแบตเตอรี่จะตรวจสอบสถานะของแบตเตอรี่ไฟฟ้าแรงดันสูง เมื่อแบตเตอรี่ไฟฟ้าแรงดันสูงไม่ได้รับการชาร์จอย่างสม่ำเสมอในช่วงระยะเวลาหนึ่ง หน้าจอบนแผงหน้าปัดจะ

การซ่อมแซมและการบำรุงรักษา

แสดงข้อความเตือนว่า "Please Slow-charge the Vehicle" ขณะนี้ ผู้ใช้จะต้องทำการชาร์จอย่างสมดุลทันที โปรดอ้างอิงที่ "การชาร์จอย่างสมดุล" ในบท "การสตาร์ทและการขับขี่"

- 4 เมื่อใช้งานแบตเตอรี่ไฟฟ้าแรงดันสูงเป็นครั้งแรกหรือใช้รถหลังจากจอดเป็นเวลานาน ประจุไฟฟ้าของแบตเตอรี่ไฟฟ้าแรงดันสูงที่แสดงบนหน้าปัดอาจมีความคลาดเคลื่อน แนะนำให้ชาร์จรถให้เต็มก่อนใช้งาน
- 5 ในกรณีที่เกิดอุบัติเหตุ ความเสียหายต่อแบตเตอรี่ไฟฟ้าแรงดันสูงหรือชิ้นส่วนประกอบที่เกี่ยวข้อง หรือการซ่อมระบบไฟฟ้าแรงดันสูง จะต้องได้รับการตรวจสอบโดยศูนย์บริการที่ได้รับการแต่งตั้ง
- 6 หากตัวถังรถได้รับความเสียหายจากอุบัติเหตุและจำเป็นต้องซ่อมตัวถังรถ เพื่อหลีกเลี่ยงการเกิดความเสียหายต่อแบตเตอรี่ไฟฟ้าแรงดันสูง โปรดติดต่อศูนย์บริการที่ได้รับการแต่งตั้ง เพื่อดำเนินการที่เกี่ยวข้องหลังจากถอดแบตเตอรี่ไฟฟ้าแรงดันสูง

ข้อควรระวัง

ห้ามให้ช่างซ่อมแซมที่ไม่ได้รับอนุญาตถอดหรือติดตั้งระบบไฟฟ้าแรงดันสูงและชิ้นส่วนประกอบที่เกี่ยวข้อง

เครื่องฉีดน้ำล้างกระจก

การตรวจสอบและการเติมน้ำยาล้างกระจก



น้ำยาล้างกระจกเป็นสารไวไฟ ห้ามให้น้ำยาล้างกระจกสัมผัสกับเปลวไฟหรือต้นเพลิงโดยตรง



เมื่อเติมน้ำยาล้างกระจก ห้ามให้น้ำยาล้างกระจกกระเด็นลงบนผิวสีรถหรือระบบเพาเวอร์ หากน้ำยาล้างกระจกกระเด็นโดนมือหรือส่วนใดส่วนหนึ่งของร่างกาย ควรล้างด้วยน้ำสะอาดทันที

ให้ตรวจสอบระดับน้ำยาล้างกระจกเป็นประจำ เมื่อระดับน้ำยาต่ำเกินไป โปรดเติมน้ำยาโดยเร็วที่สุด ใช้น้ำยาล้างกระจกที่บริษัทฯ แนะนำและอนุญาตให้ใช้ โปรดอ้างอิงที่ “ของเหลวและความจุที่แนะนำ” ในบท “ข้อมูลทางเทคนิค”



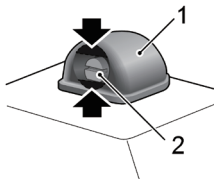
หมายเหตุ ห้ามใช้สารกันเยือกแข็งหรือสารละลายกรด (เช่น น้ำผสมน้ำส้มสายชู) สารกันเยือกแข็งจะทำความเสียหายต่อสिरส่วนน้ำส้มสายชูจะทำให้มอเตอร์ปั๊มล้างกระจกบังลมเสียหาย

ข้อควรระวัง

- กรุณาใช้น้ำยาล้างกระจกที่บริษัทฯ แนะนำและอนุญาตให้ใช้ หากใช้น้ำยาล้างกระจกอย่างผิดวิธีในฤดูหนาว อาจจะทำให้มอเตอร์ปั๊มล้างกระจกบังลมแข็งตัวจนเสียหายได้
- หากเปิดสวิตช์ล้างกระจกในขณะที่น้ำยาล้างกระจกในกระปุกหมด จะทำให้มอเตอร์เครื่องฉีดน้ำล้างกระจกเสียหาย
- หากเปิดใช้ที่ปัดน้ำฝนในขณะที่กระจกบังลมแห้งและไม่ได้ฉีดน้ำยาล้างกระจก จะทำให้กระจกบังลมและใบปัดเสียหาย กรุณาเปิดใช้ที่ปัดน้ำฝนและฉีดน้ำยาล้างกระจกในขณะที่กระจกเก็บน้ำยามีน้ำยาล้างกระจกอย่างเพียงพอ

หัวฉีดของเครื่องฉีดน้ำล้างกระจก

หัวฉีดของเครื่องฉีดน้ำล้างกระจกบังลมหน้าอยู่บนแผงกระจังอากาศเข้าของระบบปรับอากาศในห้องเครื่องยนต์ ซึ่งได้ตั้งค่ามุมเรียบร้อยแล้ว ก่อนออกจากโรงงาน โดยปกติ จะไม่ต้องปรับตั้งอีก หากต้องการปรับตั้ง สามารถเสียบบางเล็กน้อย ที่มีลักษณะแบนเข้าช่องว่างระหว่างเสื่อ (1) และหัวฉีด (2) (พื้นที่สีดำที่ระบุโดยลูกศร) จากนั้น ค่อยๆ ผลักหัวฉีดขึ้นหรือลง เพื่อปรับมุมหัวฉีดอย่างเหมาะสม



การใช้เครื่องฉีดน้ำล้างกระจกเป็นประจำ เป็นการตรวจสอบว่าหัวฉีดอยู่ในทิศทางที่ถูกต้องและหัวฉีดสะอาดหรือไม่ หากหัวฉีดอุดตันสามารถใช้เข็มหรือเส้นลวดโลหะเล็กๆ สอดเข้ารู เพื่อกำจัดสิ่งกีดขวาง

ที่ปิดน้ำฝน

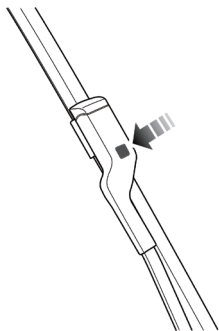
ใบปิดน้ำฝน


ข้อควรระวัง

- จาระบี ซิลิโคนและผลิตภัณฑ์ปิโตรเลียมจะลดประสิทธิภาพการปิดน้ำของใบปิดน้ำฝน ล้างใบปิดน้ำฝนด้วยน้ำสบู่อุ่น และตรวจสอบสภาพใบปิดเป็นประจำ
- ทำความสะอาดกระจกบังลมบ่อยๆ พยายามหลีกเลี่ยงการใช้ใบปิดน้ำฝนปิดตะกอนที่ติดบนกระจกบังลม เพื่อหลีกเลี่ยงการลดประสิทธิภาพการปิดน้ำของใบปิดน้ำฝนและอายุการใช้งาน
- หากพบว่ายางใบปิดแข็งตัวหรือมีรอยแตก หรือที่ปิดน้ำฝนทั้งน้ำไว้บนกระจกบังลมหรือปิดไม่เต็มพื้นที่ ต้องเปลี่ยนใบปิดน้ำฝน
- ทำความสะอาดกระจกด้วยน้ำยาทำความสะอาดกระจกที่แนะนำเป็นประจำ และแน่ใจว่าได้ทำความสะอาดกระจกอย่างทั่วถึงก่อนที่จะเปลี่ยนใบปิดน้ำฝน
- ให้ใช้ใบปิดน้ำฝนที่มีขนาดเดียวกันกับที่ปิดน้ำฝนเดิมเท่านั้น
- หากที่ปิดน้ำฝนหรือกระจกบังลมถูกปกคลุมด้วยน้ำแข็งและหิมะหรือแข็งตัว กรุณากำจัดน้ำแข็งและหิมะบนที่ปิดน้ำฝนและกระจกบังลมก่อน แล้วจึงใช้งานที่ปิดน้ำฝน เพื่อหลีกเลี่ยงที่ปิดน้ำฝนเสียหาย

การซ่อมแซมและการบำรุงรักษา

การเปลี่ยนใบปิดน้ำฝนกระจกบังลมหน้า



- 1 ปิดฝากระโปรงหน้า และไอคอน  บนหน้าจอบ จากนั้น เลือก "ความปลอดภัย - ปิดระบบเพาเวอร์" และกดสวิตช์คันโยกที่ปิดน้ำฝนลงไปที่ตำแหน่งปิดหนึ่งครั้งและปล่อยภายใน 20 วินาที (อ้างอิงที่ "ที่ปิดน้ำฝนและเครื่องฉีดน้ำล้างกระจก" ในบท "แผงหน้าปัดและระบบควบคุม") ที่ปิดน้ำฝนจะไปอยู่ที่ตำแหน่งซ่อมแซมโดยอัตโนมัติและหยุดทำงานบนกระจกบังลม

- 2 ยกแขนปิดน้ำฝนให้ห่างจากกระจกบังลม
- 3 กดปุ่มก้านปิดน้ำฝน (ดังที่แสดงในรูป) และดึงปลายบนของใบปิดออก เพื่อถอดใบปิดออกจากก้านปิดน้ำฝน
- 4 ถอดใบปิดน้ำฝนออกจากก้านปิดน้ำฝนและห้ามนำมาใช้งานอีก
- 5 วางหัวต่อบนใบปิดน้ำฝนใหม่เข้าร่องของแขนปิดน้ำฝน
- 6 ดันใบปิดน้ำฝนไปทางก้านปิดน้ำฝนจนกระทั่งใบปิดได้เข้าตำแหน่งล็อกแล้ว
- 7 ติดตั้งชุดที่ปิดน้ำฝนกลับกระจกบังลม ตรวจสอบให้แน่ใจว่าใบปิดน้ำฝนได้ยึดกับก้านปิดน้ำฝนอย่างถูกต้องหรือไม่
- 8 กดสวิตช์คันโยกที่ปิดน้ำฝนไปที่ตำแหน่งปิดหนึ่งครั้งอีกครั้งแล้วปล่อย หรือเปิดระบบเพาเวอร์ ที่ปิดน้ำฝนจะออกจากโหมดซ่อมแซมและกลับสู่ตำแหน่งเดิมโดยอัตโนมัติ

การซ่อมแซมและการบำรุงรักษา

เบรก



ระหว่างการขับขี่ ห้ามวางเท้าบนแป้นเบรกตลอดเวลา เพราะจะทำให้ระบบเบรกร้อนเกินไปจนทำให้ประสิทธิภาพของระบบเบรกลดลง และทำให้ชิ้นส่วนของระบบเบรกสึกหรอเร็วขึ้น

ระยะฟรีของแป้นเบรกออยู่ในช่วงระยะ 0-30 มิลลิเมตร

ขอบเขตการใช้งานที่เหมาะสมของเบรก: ความหนาของผ้าเบรกต้องไม่น้อยกว่า 2 มิลลิเมตร ความหนาของดิสก์เบรกหน้า 23-25 มิลลิเมตร ความหนาของดิสก์เบรกหลัง 10-12 มิลลิเมตร

ในระยะเวลา 1,500 กิโลเมตรแรก โปรดหลีกเลี่ยงการเบรกกระทันหัน

ต้องตรวจสอบสภาพการสึกหรอของชิ้นส่วนทั้งหมดของระบบเบรกเป็นประจำตามระยะเวลาที่กำหนดในสมุดการรับประกันและการบำรุงรักษา และทำการเปลี่ยนหากมีความจำเป็น เพื่อให้แน่ใจว่าระบบเบรกมีอายุการใช้งานที่ยาวนาน

หลังจากเปลี่ยนผ้าเบรกหรือดิสก์เบรก รถยนต์ต้องรันอินในระยะเวลา 800 กิโลเมตร

การตรวจสอบและการเติมน้ำมันเบรก



น้ำมันเบรกเป็นพิษอย่างมาก ต้องปิดผนึกกระปุกเก็บน้ำมันเบรก และเก็บให้พ้นมือเด็ก หากสงสัยว่ามีการสัมผัสน้ำมันเบรกโดยไม่ตั้งใจ ต้องพบแพทย์ทันที

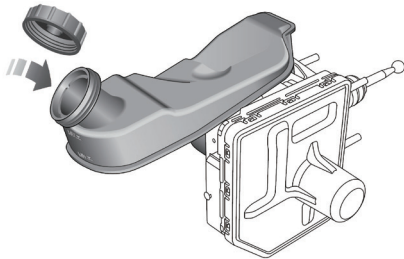


ต้องป้องกันน้ำมันเบรกสัมผัสกับผิวหนังและดวงตา หากเกิดอุบัติเหตุ ต้องล้างออกด้วยน้ำปริมาณมากทันที หากยังมีอาการแดงบวม เจ็บปวดหรือไม่สบาย ต้องพบแพทย์ทันที

ตรวจสอบระดับน้ำมันเบรกทุกสัปดาห์ เมื่อทำการตรวจสอบ ต้องจอดรถบนพื้นราบและระบบอยู่ในสภาพเย็น หากต้องการเปิดกระปุกเก็บน้ำมันเบรก โปรดทำความสะอาดฝาครอบก่อน

สามารถมองเห็นระดับน้ำมันเบรกจากกระปุกเก็บน้ำมันเบรก ควรรักษาให้ระดับน้ำมันเบรกอยู่ระหว่างขีด "MAX" และ "MIN"

หมายเหตุ ห้ามให้ระดับน้ำมันเบรกต่ำกว่าขีด "MIN" หรือสูงกว่าขีด "MAX"



หมายเหตุ น้ำมันเบรกสามารถทำความเสียหายต่อสีของตัวถัง ในขณะที่เติมน้ำมันเบรก หากน้ำมันเบรกกระเด็นลงบนสีรถโดยบังเอิญ ควรใช้ผ้าเช็ดออกทันทีและใช้น้ำหรือน้ำยาล้างรถล้างบริเวณที่โดนน้ำมันเบรก

ข้อกำหนดการเลือกใช้น้ำมันเบรก

ใช้น้ำมันเบรกที่บริษัทฯ แนะนำ โปรดอ้างอิงที่ “ของเหลวและความจุที่แนะนำ” ในบท “ข้อมูลทางเทคนิค”

ข้อควรระวัง

เปลี่ยนน้ำมันเบรกตามระยะเวลาที่กำหนดในสมุดการรับประกัน และการบำรุงรักษา

ยางรถ

ข้อมูลทั่วไป

- ยางใหม่ยังไม่ได้เกิดแรงยึดเกาะที่ดีที่สุดเมื่อเริ่มใช้งาน ดังนั้น ในระยะ 500 กิโลเมตรแรก ควรขับอย่างระมัดระวังและขับด้วยความเร็วปานกลางเพื่อรันอินยางใหม่
- เมื่อขับผ่านขอบถนนหรือไหล่ทาง ต้องชะลอความเร็ว และประคองพวงมาลัยเพื่อให้ล้อเป็นมุมฉากกับขอบถนนเท่าที่จะทำได้
- กรุณาตรวจสอบยางรถบ่อยๆ ว่ามีความเสียหายหรือไม่ (รอยแผล รอยขีดข่วน รอยแตกและจุดหลุม) และกำจัดสิ่งแปลกปลอมบนดอกยาง
- ควรติดตั้งจุกลมยางเพื่อป้องกันไม่ให้ฝุ่นเข้า
- ทำเครื่องหมายก่อนที่จะถอดล้อ เพื่อประกอบล้อกลับตำแหน่งเดิม
- เก็บล้อหรือยางที่ถอดออกไว้ในสถานที่แห้ง เย็นและป้องกันไม่ให้โดนแสงแดด

ความเสียหายของยางและกระทะล้อมักจะสังเกตได้ยาก หากเกิดการสิ้นเสที่อนที่ผิดปกติหรืออาการกินซ้าย/ขวา อาจจะแสดงว่ายางมีความเสียหาย หากสงสัยว่ายางมีความเสียหาย กรุณาชะลอความเร็วทันที และจอดรถเพื่อตรวจสอบสภาพความเสียหายของยางรถ หากไม่สามารถมองเห็นความเสียหายจากภายนอก ควรขับรถด้วยความเร็วต่ำและนำรถเข้าศูนย์บริการที่ได้รับการแต่งตั้งที่ใกล้ที่สุดเพื่อทำการตรวจสอบ

ยางที่มีลายดอกระบุทิศทาง

ยางที่มีลายดอกระบุทิศทางจะมีลูกศรที่ด้านข้างยาง ต้องประกอบยางตามทิศทางที่กำหนดไว้ เพื่อเพิ่มสมรรถนะในด้านการป้องกันการเหินน้ำ ยกกระดับของแรงยึดเกาะ ลดเสียงรบกวนในระหว่างการเดินทางและยืดอายุทวนทานเป็นต้นของรถยนต์

การซ่อมแซมและการบำรุงรักษา

อายุการใช้งานของยาง

แรงดันลมยางที่ถูกต้องและพฤติกรรมการขับขี่ที่ดีสามารถยืดอายุการใช้งานของยางได้ ในการใช้งาน มีข้อควรระวังดังต่อไปนี้:

- ตรวจสอบแรงดันลมยางอย่างน้อยเดือนละครั้ง เมื่อทำการตรวจสอบยางต้องอยู่ในขณะยางเย็น
- ขณะที่ยังวิ่งทางโค้ง พยายามชะลอความเร็วและอย่าเร่งความเร็ว
- ตรวจสอบว่ายางเกิดการสึกหรอแบบผิดปกติหรือไม่
- เมื่อไม่ได้ใช้รถเป็นเวลานาน ควรเคลื่อนย้ายรถอย่างน้อยทุกๆ สองสัปดาห์และตรวจสอบแรงดันลมยาง เพื่อป้องกันยางจากการเสียรูปเนื่องจากการรับน้ำหนักเป็นเวลานาน

ปัจจัยดังต่อไปนี้มีผลกระทบต่ออายุการใช้งานของยาง

แรงดันลมยาง

หากแรงดันลมยางไม่เพียงพอหรือสูงเกินไป จะทำให้ยางเกิดการสึกหรอแบบผิดปกติ และลดอายุการใช้งานของยางเป็นอย่างมาก นอกจากนี้ ยังส่งผลกระทบต่อประสิทธิภาพการขับขี่ของรถด้วย

พฤติกรรมการขับขี่

การขับเร็วในทางโค้ง การเร่งความเร็วอย่างกะทันหันและการเบรกอย่างกะทันหัน จะลดอายุการใช้งานของยาง

การตั้งศูนย์ล้อ

ล้อของรถใหม่ได้ผ่านการตั้งศูนย์ล้อแบบไดนามิก แต่เนื่องจากผลกระทบของปัจจัยต่างๆ ในการขับเคลื่อน อาจทำให้ล้อรถไม่สมดุล

หากเกิดความไม่สมดุล จะทำให้กลไกของระบบบังคับเลี้ยวสั่นสะเทือนและยางเกิดการสึกหรออย่างรุนแรง ดังนั้น ควรตั้งศูนย์ล้อใหม่อีกครั้ง นอกจากนี้ หลังประกอบยางใหม่หรือซ่อมแซมยางเสร็จ ต้องตั้งศูนย์ล้อใหม่

ปัญหาของการตั้งศูนย์ล้อ

หากการตั้งศูนย์ล้อไม่ถูกต้อง นอกจากจะทำให้ยางสึกหรอมากเกินไป ยังส่งผลกระทบต่อความปลอดภัยในการขับขี่ ดังนั้น เมื่อยางเกิดการสึกหรอแบบผิดปกติ ควรตรวจสอบการตั้งศูนย์ล้อทันที รายละเอียดโปรดสอบถามที่ศูนย์บริการที่ได้รับการแต่งตั้ง

การซ่อมแซมและการบำรุงรักษา

การตรวจสอบยาง



ยางที่มีข้อบกพร่องจะอันตรายมาก ห้ามขับรถเด็ดขาดหากยางเสียหาย เกิดการสึกหรอมากเกินไปหรือแรงดันลมยางไม่ถูกต้อง



เมื่อเปลี่ยนยาง แนะนำให้ติดตั้งยางที่เป็นขนาดเดียวกันกับยางเดิม หากใช้ยางขนาดอื่นหรือไม่ได้มาตรฐาน อาจส่งผลกระทบต่อประสิทธิภาพและความปลอดภัยในการขับขี่ เพื่อป้องกันความปลอดภัยของท่าน แนะนำให้ติดต่อศูนย์บริการที่ได้รับการแต่งตั้ง

กรุณาสังเกตสภาพล้ออย่างสม่ำเสมอ และตรวจสอบดอกยางและแก้มยางว่ามีปัญหาการเสีรูรูป (นูนขึ้น) รอยขีดข่วนหรือสึกหรอหรือไม่

หมายเหตุ ต้องป้องกันยางจากการสัมผัสน้ำมันเครื่อง จาระบีและน้ำมันเชื้อเพลิง

แรงดันลมยาง



ก่อนที่จะเดินทางไกล ต้องตรวจสอบแรงดันลมยาง

ตรวจแรงดันลมยางอย่างน้อยเดือนละครั้ง เมื่อทำการตรวจสอบ ยางต้องอยู่ในขณะยางเย็น

หากต้องตรวจสอบแรงดันลมยางในขณะที่ยางยังร้อนอยู่ ต้องเข้าใจว่าแรงดันลมยางในขณะนั้นสูงกว่าแรงดันลมยางเย็น 30-40 Kpa (0.3-0.4 bar) ในกรณีนี้ ห้ามไล่ลมยางเพื่อให้ได้แรงดันที่แนะนำในข้อมูลทางเทคนิค (ขณะยางเย็น)

หัวเติมลมยาง

ชั้นฝาครอบกันฝุ่นของหัวเติมลมยางให้แน่น เพื่อป้องกันฝุ่นเข้า เมื่อตรวจสอบแรงดันลมยาง กรุณาตรวจสอบหัวเติมลมยางว่ามีการรั่วหรือไม่ (ฟังว่ามีเสียงรั่วหรือไม่)

การซ่อมแซมและการบำรุงรักษา

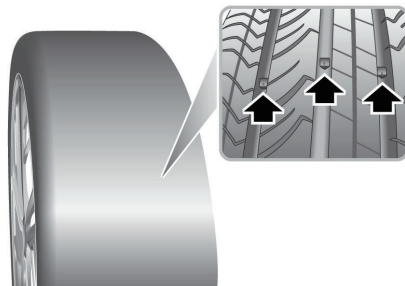
ยางที่ถูกเจาะทะลุ

หากยางถูกวัตถุแหลมทิ่มแทงและติดกับยาง ลมยางอาจจะไม่รั่ว หากพบกรณีดังกล่าว ต้องชะลอความเร็วทันทีและขับด้วยความระมัดระวัง และเปลี่ยนยางอะไหล่หรือทำการซ่อมแซมอย่างรวดเร็วเท่าที่จะทำได้

หมายเหตุ หากแก้มยางมีการชำรุดหรือเสียรูป ห้ามทำการซ่อมแซม ควรเปลี่ยนยางทันที

เครื่องหมายวัดความสึกหรอของยาง

ที่ด้านล่างของดอกยางเดิมมีเครื่องหมายวัดความสึกหรอที่หนา 1.6 มิลลิเมตร ซึ่งตั้งฉากกับทิศทางการหมุนของล้อ เครื่องหมายชนิดนี้กระจายบนเส้นรอบวงของยางอย่างสม่ำเสมอ เครื่องหมายที่อยู่ด้านข้างล้อ เช่น ตัวอักษรพิมพ์ใหญ่ TWI หรือสัญลักษณ์รูปสามเหลี่ยม ระบุถึงตำแหน่งของเครื่องหมายวัดความสึกหรอ



การซ่อมแซมและการบำรุงรักษา

เมื่อดอกยางสึกหรอจนเหลือเพียง 1.6 มิลลิเมตรหรือน้อยกว่า เครื่องหมายวัดความสึกหรอจะปรากฏขึ้นบนผิวยาง และมีรอยยางบนพื้นดินที่ซึบผ่านอย่างต่อเนื่อง

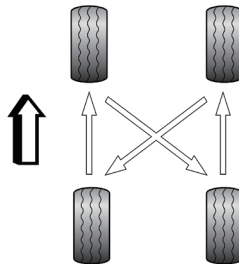
ข้อควรระวัง

เมื่อยางสึกหรอถึงเครื่องหมายวัดความสึกหรอ ต้องเปลี่ยนยาง มิฉะนั้น อาจจะทำให้เกิดอุบัติเหตุได้

การสลับยาง

เพื่อใช้งานยางรถทั้งหมดอย่างสมดุล แนะนำให้สลับยางอย่างสม่ำเสมอ

หากยางมีการสึกหรออย่างเห็นได้ชัด แนะนำให้สลับล้อหน้าและล้อหลังตามรูปภาพที่แสดง ซึ่งสามารถป้องกันล้อสึกหรออย่างไม่สม่ำเสมอ เพื่อยืดอายุการใช้งานของยาง



หมายเหตุ สำหรับยางที่มีลายดอกกระบุงทิศทางการหมุนของล้อ (ระบุโดยเครื่องหมายที่อยู่ด้านข้างล้อ) ห้ามสลับล้อตามเส้นแนวทแยง แต่สามารถสลับล้อหน้ากับล้อหลัง

หมายเหตุ หลังจากสลับยาง จำเป็นต้องทำการเรียนรู้ด้วยตนเองของอุปกรณ์ TPMS รายละเอียดโปรดติดต่อศูนย์บริการที่ได้รับ การแต่งตั้ง

การซ่อมแซมและการบำรุงรักษา

โช้พั่นล้อ

โช้พั่นล้อที่ไม่เหมาะสมอาจจะทำความเสียหายต่อ ยาง ล้อ ระบบกันสะเทือน ระบบเบรกหรือตัวถังรถ

ในการใช้โช้พั่นล้อ มีข้อควรระวังดังต่อไปนี้

- โช้พั่นล้อให้ประกอบที่ล้อหลังเท่านั้น
- ความหนาของโช้พั่นล้อไม่เกิน 15 มิลลิเมตร
- กรุณาปฏิบัติตามข้อกำหนดของการติดตั้งโช้พั่นล้อ คำอธิบาย ความตึงโช้และสภาพพื้นผิวถนนตลอด
- ความเร็วรถไม่ควรเกิน 50 กิโลเมตร/ชั่วโมง
- เพื่อหลีกเลี่ยงล้อเสียหายหรือโช้พั่นล้อสึกหรอมากเกินไป หากไม่ได้เดินทางบนพื้นถนนที่ไม่มีหิมะ ต้องถอดโช้พั่นล้อออก

ข้อมูลจำเพาะของล้อและยางที่เหมาะสมสำหรับโช้พั่นล้อ

ขนาดล้อ	8.0J×18	7.0J×17
ขนาดยาง	235/45 R18	215/50 R17

หมายเหตุ ก่อนที่จะเลือกโช้พั่นล้อ โปรดตรวจสอบให้แน่ใจว่าข้อมูลจำเพาะของกระทะล้อและยางสอดคล้องกับข้อมูลจำเพาะในแบบฟอร์มข้างต้น เพื่อไม่ให้เกิดกรณีที่ไม่สามารถติดตั้งโช้พั่นล้อได้

หมายเหตุ หากขับรถในพื้นที่ที่หนาวหรือบนพื้นถนนที่มีหิมะแนะนำให้ใช้ยางสำหรับหน้าหนาว รายละเอียดกรุณาติดต่อศูนย์บริการที่ได้รับการแต่งตั้งของบริษัทฯ

การทำความสะอาดและการบำรุงรักษา



ปฏิบัติตามข้อควรระวังเพื่อความปลอดภัยทั้งหมดสำหรับผลิตภัณฑ์ทำความสะอาด ห้ามดื่มและสัมผัสดวงตา

การบำรุงรักษาภายนอกรถยนต์

การล้างรถ



สามารถทำความสะอาดรถยนต์ได้เมื่อปิดระบบเพาเวอร์เท่านั้น มิฉะนั้น อาจจะทำให้เกิดอุบัติเหตุได้



ห้ามใช้ปืนฉีดน้ำแรงดันสูงล้างห้องเครื่องยนต์ มิฉะนั้น อาจจะทำให้ความเสียหายต่อระบบไฟฟ้าของรถยนต์

เพื่อปกป้องสีรถ โปรดปฏิบัติตามข้อควรระวังต่อไปนี้

- ห้ามล้างรถด้วยน้ำร้อน
- ห้ามใช้ผงซักฟอกหรือน้ำยาซักผ้า
- ในสภาพอากาศร้อน ห้ามทำความสะอาดรถยนต์ในสถานที่ที่โดนแสงแดดโดยตรง

- เมื่อใช้ท่ออย่างล้างรถ ห้ามฉีดน้ำไปยังประตูรถและหน้าต่าง หรือฉีดไปยังชิ้นส่วนเบรกผ่านรูล้อ

หากรถสกปรกมาก ให้ใช้น้ำสะอาดล้างสิ่งสกปรกและกรวดทรายออกจากตัวถังรถก่อนล้างรถ จากนั้น ล้างรถด้วยน้ำเย็นหรือน้ำอุ่นที่มีแวล็กซ์คุณภาพสูง ต้องใช้น้ำปริมาณมาก ตรวจสอบให้แน่ใจว่ากรวดทรายถูกล้างออกจากพื้นผิวรถและกรวดทรายนั้นไม่ถูกบดลงในสีรถ จากนั้น ล้างตัวถังรถด้วยน้ำสะอาดและใช้ผ้าขามัวร์เช็ดให้แห้ง

การทำความสะอาดใต้ท้องรถ



ห้ามใช้ปืนฉีดน้ำแรงดันสูงล้างห้องเครื่องยนต์ มิฉะนั้น อาจจะทำให้ความเสียหายต่อระบบไฟฟ้าของรถยนต์

โดยเฉพาะอย่างยิ่งในฤดูหนาว เมื่อมีการใช้เกลือบนถนน ให้ล้างใต้ท้องรถด้วยน้ำสะอาด ล้างโคลนที่สะสมไว้ออกและกำจัดบริเวณที่มีการสะสมเศษได้ง่าย (ตัวอย่างเช่น โป่งล้อและรอยต่อแผง)

การซ่อมแซมและการบำรุงรักษา

ข้อควรระวัง

- ห้ามทำความสะอาดรถยนต์ในสถานที่ที่โดนแสงแดดโดยตรง มิฉะนั้น อาจจะทำให้ความเสียหายต่อสีรถ
- เมื่อล้างรถในฤดูหนาวจัด หากใช้ท่อล้างรถ ห้ามฉีดน้ำไปยังชุดล้อที่ประตู รอยต่อประตูและรอยต่อชั้นรูป มิฉะนั้น มีความเสี่ยงที่น้ำจะแข็งตัวจนเปิดไม่ได้
- ห้ามใช้ฟองน้ำล้างจานหรือวัสดุอื่นๆ ที่ใกล้เคียงกันมาเช็ดถูรถยนต์ มิฉะนั้น อาจจะทำให้ความเสียหายต่อสีรถ
- เมื่อทำความสะอาดไฟหน้า ห้ามใช้ผ้าแห้งหรือฟองน้ำ แนะนำให้ใช้น้ำสบู่มารักษาความสะอาด

การทำความสะอาดด้วยปืนฉีดน้ำแรงดันสูง

ต้องอ่านคำแนะนำการใช้งานของผู้ผลิตเสมอ

เมื่อใช้ปืนฉีดน้ำแรงดันสูง ควรปฏิบัติตามคู่มือการใช้งาน ต้องรักษาแรงดันและระยะห่างระหว่างหัวฉีดน้ำกับวัสดุอ่อน (เช่น ท่อยางหรือฉนวนกันเสียง)

หมายเหตุ ห้ามใช้ปืนฉีดน้ำแรงดันสูงฉีดตรงไปที่ชิ้นส่วนชาร์จไฟแรงดันสูงหรือคอนเนคเตอร์แบตเตอรี่แรงดันสูงที่ด้านล่างของรถ

ข้อควรระวัง

- โปรดอ่านคู่มือการใช้งานของปืนฉีดน้ำแรงดันสูงอย่างละเอียด
- เมื่อล้างส่วนประกอบแบบอ่อนของรถ ต้องรักษาระยะการฉีดอย่างเหมาะสม

การขัดสี

ให้ใช้น้ำยาขัดสีที่ได้รับอนุญาตและมีคุณลักษณะดังต่อไปนี้

- สารขัดสีที่มีลักษณะอ่อนนุ่มที่สามารถขจัดคราบบนผิวรถและไม่ทำให้ความเสียหายต่อสีรถ
- สารผสมที่สามารถครอบคลุมรอยขีดข่วนและปิดรอยขีดข่วนได้
- เคลือบแว็กซ์เพื่อให้มีชั้นป้องกันระหว่างสีรถและชั้นเคลือบ

หมายเหตุ หากเป็นไปได้ ให้หลีกเลี่ยงการขัดหรือแว็กซ์กระจกหน้าต่างและยางซีล

การซ่อมแซมและการบำรุงรักษา

สีเคลือบด้าน

สีเคลือบด้านเป็นสีชนิดพิเศษที่ควรได้รับการบำรุงรักษาเป็นพิเศษเมื่อล้างรถและใช้รถ

แนะนำให้ล้างรถด้วยมือ ห้ามใช้ฟองน้ำหรือผ้าที่หยาบเช็ดรถ เมื่อทำความสะอาด ห้ามใช้แรงมากเกินไป ห้ามทำความสะอาดรถยนต์ในสถานที่ที่โดนแสงแดดโดยตรง

- ห้ามใช้แรงดันสูงหรือไอน้ำในการล้างรถ หากรถสกปรก ต้องทำความสะอาดล่วงหน้าก่อนล้างรถเพื่อขจัดฝุ่นบนตัวถังรถและอนุภาคอื่นๆ ที่อาจทำให้สีเสียหายได้
- ล้างตัวถังรถด้วยน้ำปริมาณมาก และเช็ดตัวถังรถให้แห้งหลังจากล้างจากหลังล้างคอลงมาด้วยฟองน้ำนุ่มๆ และน้ำยาล้างรถที่ไม่มีส่วนผสมของแวกซ์

ในการบำรุงรักษาประจำวัน ควรให้ความสนใจกับ:

- หากฟิล์มสีสัมผัสกับเรซินหรือจาระบี รวมทั้งซากแมลงหรือมูลนก ฯลฯ โปรดขจัดทันที เพื่อหลีกเลี่ยงความเสียหายต่อพื้นผิวสีเคลือบด้านที่ไม่สามารถกลับคืนสภาพเดิมได้
- หากมีคราบน้ำมันหรือรอยนิ้วมือบนพื้นผิวสีเคลือบด้าน ให้เช็ด

ออกทันทีด้วยผ้าที่สะอาด ห้ามใช้แรงมากเกินไป เพื่อหลีกเลี่ยงความเสียหายต่อพื้นผิวสีเคลือบด้านที่ไม่สามารถกลับคืนสภาพเดิมได้

- เพื่อรักษาพื้นผิวสีเคลือบด้าน ไม่ควรใช้สารกัดกร่อน สารขัดเงา และสารเคลือบเงา และไม่ควรถัดตัวถังรถ
- ห้ามใช้สติ๊กเกอร์ แด้ม แม่เหล็ก ฯลฯ เพื่อป้องกันความเสียหายต่อผิวสี
- ต้องทำการซ่อมแซมฟิล์มสีในพื้นที่ที่ซ่อมแซมมีอาชีพที่มีคุณสมบัติ

ใบปัดน้ำฝน

ล้างใบปัดน้ำฝน ห้ามใช้น้ำยาทำความสะอาดที่มีส่วนผสมของแอลกอฮอล์หรือน้ำมันปิโตรเลียม

กระจกหน้าต่างและกระจกมองหลัง

ใช้น้ำยาล้างกระจกทำความสะอาดพื้นผิวด้านในและด้านนอกของกระจกเป็นประจำ

กระจกบังลม ให้น้ำยาล้างกระจกเพื่อทำความสะอาดพื้นผิวด้าน

การซ่อมแซมและการบำรุงรักษา

นอกของกระจกบังลมก่อนที่จะติดตั้งใบปิดน้ำฝนใหม่

กระจกบังลมหลัง ใช้ผ้านุ่มทำความสะอาดพื้นผิวด้านในของกระจกบังลม เพื่อไม่ทำความเสียหายต่ออุปกรณ์ไล่ฝ้า ต้องเช็ดกระจกบังลมตามแนวนอน ห้ามขูดกระจกบังลมหรือใช้สารขัดถูแบบผสม เพราะอาจทำให้อุปกรณ์ไล่ฝ้าเสียหาย

กระจกมองหลัง ใช้น้ำสบู่ทำความสะอาด ห้ามใช้สารขัดถูแบบผสมหรือใบมีดโลหะ

ชิ้นส่วนพลาสติก

สามารถทำความสะอาดชิ้นส่วนพลาสติกด้วยวิธีการล้างทั่วไป หากมีคราบที่ขจัดออกยาก สามารถใช้สารบำรุงรักษาพิเศษ แต่สารบำรุงรักษาสีไม่เหมาะกับชิ้นส่วนพลาสติก

สีรถเสียหาย

หากสีรถมีรอยขีดข่วนหรือรอยขนจากก้อนหิน ควรเคลือบสีที่เหมาะสมทันที เพื่อป้องกันมิให้การรับประกันการป้องกันการกัดกร่อนเป็นโมฆะ

ซิลยาง

หากซิลยางถูกล้างด้วยน้ำยาทำความสะอาดที่มีฤทธิ์แรง ต้องใช้วัสดุที่เหมาะสม (เช่น สารซิลิกาเจล) เพื่อป้องกันมิให้ติดกันและยึดอายุการใช้งานของซิลยาง

ล้อ



ต้องระวังว่าความชื้น น้ำแข็งและเกลือละลายหิมะจะลดประสิทธิภาพการเบรก ทำให้มีความเสี่ยงต่อการเกิดอุบัติเหตุ

ควรทำความสะอาดรถเป็นประจำ เพื่อให้แน่ใจว่าล้ออยู่ในสภาพที่ดีที่สุด

ให้ใช้น้ำยาทำความสะอาดล้อพิเศษที่ไม่เป็นกรดที่แนะนำเท่านั้น ต้องอ่านคู่มือการใช้งานสำหรับผลิตภัณฑ์อย่างละเอียด

การซ่อมแซมและการบำรุงรักษา

การบำรุงรักษาภายในรถ

ชิ้นส่วนพลาสติก

ใช้น้ำยาทำความสะอาดเครื่องตกแต่งภายในรถที่เจือจางมาทำความสะอาดพื้นผิวชิ้นส่วนพลาสติก จากนั้น เช็ดด้วยผ้าเปียก

หมายเหตุ ห้ามขัดเงาชิ้นส่วนประกอบของแผงหน้าปัด ชิ้นส่วนประกอบเหล่านี้ต้องมีคุณลักษณะที่ไม่สะท้อนแสง

พรมและผ้า

ก่อนที่จะใช้น้ำยาทำความสะอาดเครื่องตกแต่งภายในรถที่เจือจาง ควรลองทำความสะอาดส่วนที่มองไม่เห็นก่อน

หนัง

ใช้น้ำอุ่นและสบู่เพื่อทำความสะอาดชิ้นส่วนที่เป็นหนัง ใช้ผ้าแห้งสะอาดและไม่มีเศษเส้นใยเพื่อเช็ดหนังให้แห้ง

หมายเหตุ ห้ามใช้น้ำมันแก๊สโซลีน สารขจัดคราบ แวกซ์เฟอร์นิเจอร์หรือสารขัดเงาแทนสารทำความสะอาด

แผงหน้าปัด จอแสดงผลของระบบเครื่องเสียง

ให้ใช้ผ้านุ่มแห้งในการทำความสะอาด ห้ามใช้น้ำยาทำความสะอาดหรือสเปรย์

ฝาครอบถุงลมเสริมความปลอดภัย



หลีกเลี่ยงไม่ให้ฝาครอบถุงลมเสริมความปลอดภัยโดนของเหลวเด็ดขาด และห้ามใช้น้ำมันแก๊สโซลีน สารขจัดคราบ แวกซ์เฟอร์นิเจอร์หรือสารขัดเงา

เพื่อป้องกันถุงลมเสริมความปลอดภัยเสียหาย ให้ใช้ผ้าชุบน้ำและน้ำยาทำความสะอาดเครื่องตกแต่งภายในรถเพื่อทำความสะอาดบริเวณดังต่อไปนี้

- ฝาครอบกลางของพวงมาลัย
- บริเวณแผงหน้าปัดที่มีถุงลมเสริมความปลอดภัยด้านผู้โดยสาร
- แผ่นบุหลังคาที่ได้ติดตั้งม่านลมนิรภัยป้องกันศีรษะ

เข็มขัดนิรภัย



ห้ามใช้น้ำยาฟอกขาว น้ำยาล้างจานหรือสารทำความสะอาด
กับเข็มขัดนิรภัย

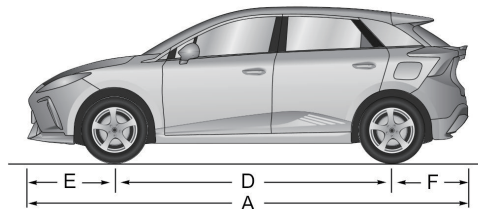
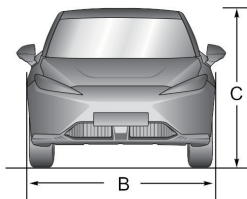
ดึงเข็มขัดนิรภัยออก ใช้น้ำอุ่นและสบู่เพื่อทำความสะอาด ปล่อยให้
เข็มขัดนิรภัยแห้งเอง ห้ามดึงเข็มขัดนิรภัยหรือใช้รถก่อนที่เข็มขัด
นิรภัยได้แห้งอย่างหมดจด

ข้อมูลทางเทคนิค

ขนาดและพารามิเตอร์สำคัญของรถยนต์	282
พารามิเตอร์น้ำหนักรถยนต์	284
พารามิเตอร์การลากจูง*	285
พารามิเตอร์สำคัญของมอเตอร์ขับเคลื่อน	287
ของเหลวและความจุที่แนะนำ	288
ตารางค่าการตั้งศูนย์ล้อ (รถเปล่า)	289
ล้อและยาง	290
แรงดันลมยาง (ขณะยางเย็น)	291

ข้อมูลทางเทคนิค

ขนาดและพารามิเตอร์สำคัญของรถยนต์



รายการ	ค่าพารามิเตอร์			
	49KWh COM\ 51KWh COM\ 51KWh LUX	49KWh LUX	64KWh LUX	64KWh 4WD
ความยาวรวม A มิลลิเมตร	4287			
ความกว้างรวม B มิลลิเมตร	1836			
ความสูงรวม C (รถเปล่า) มิลลิเมตร	1504		1516	

ข้อมูลทางเทคนิค

รายการ	ค่าพารามิเตอร์			
	49KWh COM\ 51KWh COM\ 51KWh LUX	49KWh LUX	64KWh LUX	64KWh 4WD
ฐานล้อ D มิลลิเมตร	2705			
กันชนหน้า E มิลลิเมตร	841			
กันชนหลัง F มิลลิเมตร	741			
ความกว้างช่วงล้อหน้า มิลลิเมตร	1552			1553
ความกว้างช่วงล้อหลัง มิลลิเมตร	1562			1559
ระยะต่ำสุดถึงพื้น มิลลิเมตร	117		132	
เส้นผ่านศูนย์กลางวงเลี้ยวแคบสุด เมตร	10.6			11.7

หมายเหตุ ความยาวของรถยนต์ไม่รวมแผ่นป้ายทะเบียน

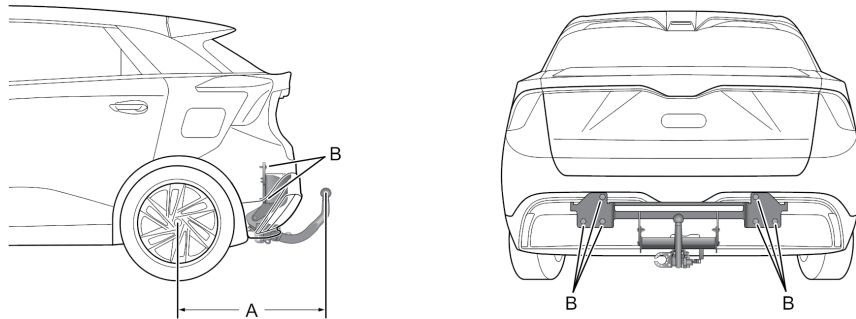
หมายเหตุ ความกว้างรวมไม่รวมกระจกมองข้าง และส่วนที่เลี้ยวรูปของแก้มยาง

ข้อมูลทางเทคนิค

พารามิเตอร์น้ำหนักรถยนต์

รายการ	ค่าพารามิเตอร์					
	49KWh COM	49KWh LUX	51KWh	64KWh LUX	64KWh 4WD	
จำนวนผู้โดยสาร คน	5					
น้ำหนักรถเปล่า กิโลกรัม	1620	1645	1650	1672	1803	1800
น้ำหนักรถบรรทุกเต็ม กิโลกรัม	2093	2093	2098	2123	2261	2261
ภาระเพลาน้ำขณะเป็นรถเปล่า กิโลกรัม	791	803	805	816	920	918
ภาระเพลาลังขณะเป็นรถเปล่า กิโลกรัม	829	842	845	856	883	882
ภาระเพลาน้ำขณะรถยนต์บรรทุกเต็ม กิโลกรัม	925	925	927	940	1047	1047
ภาระเพลาลังขณะรถยนต์บรรทุกเต็ม กิโลกรัม	1168	1168	1171	1183	1214	1214

พารามิเตอร์การลากจูง*



รายการ หน่วย	ค่าพารามิเตอร์
น้ำหนักลากจูงสูงสุด (ไม่มีเบรก) กิโลกรัม	500
น้ำหนักลากจูงสูงสุด (มีเบรก) กิโลกรัม	500
น้ำหนักบรรทุกทุกแบบสถิตสูงสุดที่จุดเชื่อมต่อ กิโลกรัม	50

ข้อมูลทางเทคนิค

ระยะห่างจากศูนย์กลางของล้อไปยังจุดศูนย์กลางของห้วงลากจูง (A) มิลลิเมตร	829
จุดติดตั้งอุปกรณ์ลากจูง	B

หมายเหตุ เมื่อลากจูง ความเร็วรถต้องไม่เกิน 100 กิโลเมตร/ชั่วโมง

หมายเหตุ ก่อนลากจูง โปรดตรวจสอบค่าแรงดันลมยางหลัง ให้แน่ใจว่าแรงดันลมยางสูงกว่าค่ามาตรฐานอย่างน้อย 20 kPa (0.2 bar) ให้แน่ใจว่าแรงดันลมยางไม่เกิน 300 kPa (3.0 bar) เพื่อหลีกเลี่ยงอันตราย

ข้อมูลทางเทคนิค

พารามิเตอร์สำคัญของมอเตอร์ขับเคลื่อน

รายการ หน่วย	มอเตอร์ขับเคลื่อน ด้านหลัง (49kWh/51kWh)	มอเตอร์ขับเคลื่อน ด้านหลัง (64kWh)	มอเตอร์ขับเคลื่อน ด้านหน้า (64kWh)	มอเตอร์ขับเคลื่อน ด้านหลัง (64kWh)
ประเภทมอเตอร์	มอเตอร์ซิงโครนัสชนิดแม่เหล็กถาวรสามเฟส			
โหมดขับเคลื่อน	2WD	2WD	4WD	4WD
พิกัดกำลัง/กำลังสูงสุด กิโลวัตต์	54/125	68/150	68/150	84/170
แรงบิดสูงสุด นิวตัน-เมตร	250	250	250	350
พิกัดความเร็วรอบ/ความเร็วรอบ สูงสุด รอบ/นาที	8000/17000	8000/17000	8000/17000	8000/17000
ระดับการป้องกันน้ำ	IP67	IP67	IP67	IP67

ข้อมูลทางเทคนิค

ของเหลวและความจุที่แนะนำ

ของเหลว	เกรด	ความจุ	
		2WD	4WD
น้ำยาหล่อเย็นสำหรับแบตเตอรี่ไฟฟ้าแรงดันสูง ลิตร	แบบไกลคอล (รุ่น OAT)	4.0	
น้ำยาหล่อเย็นของเกียร์ไฟฟ้า ลิตร		5.6	6.4
น้ำมันเกียร์ไฟฟ้าด้านหน้า ลิตร	Shell E-Fluids E6 iX (SL2808)	-	1.1
น้ำมันเกียร์ไฟฟ้าด้านหลัง (125kW&150kW) ลิตร		0.85	-
น้ำมันเกียร์ไฟฟ้าด้านหลัง (170kW&180kW) ลิตร		0.9	
น้ำมันเบรก ลิตร	DOT 4	0.8	
น้ำยาล้างกระจกบังลม ลิตร	น้ำยาล้างกระจกบังลมแท้	2.3	
สารทำความเย็นของระบบปรับอากาศ กรัม	R-134a	580±20	

ข้อมูลทางเทคนิค

ตารางค่าการตั้งศูนย์ล้อ (รถเปล่า)

	รายการ	พารามิเตอร์
ล้อหน้า	มุมแคมเบอร์	$-12' \pm 45'$
	มุมแคสเตอร์	$6^{\circ}50' \pm 45'$
	มุมโท (โทอินรวม)	$6' \pm 12'$
	มุมคิงพินอินคลิเนชัน	$12^{\circ}45' \pm 45'$
ล้อหลัง	มุมแคมเบอร์	$-1^{\circ} \pm 45'$
	มุมโท (โทอินรวม)	$12' \pm 12'$

ข้อมูลทางเทคนิค

ล้อและยาง

ขนาดล้อ	7.0JX17	8.0JX18
ขนาดยาง	215/50 R17 95V	235/45 R18 98W

ข้อมูลทางเทคนิค

แรงดันลมยาง (ขณะยางเย็น)

ล้อ	ไม่บรรทุก	บรรทุกเต็ม
ล้อหน้า	250kPa/2.5bar/37psi	250kPa/2.5bar/37psi
ล้อหลัง	250kPa/2.5bar/37psi	280kPa/2.8bar/41psi